



中华人民共和国国家标准

GB/T 25940—2010

定负荷国际橡胶硬度计

IRHD dead-load testers

2010-12-23 发布

2011-07-01 实施

中华人民共和国国家质量监督检验检疫总局
中国国家标准化管理委员会 发布

前 言

本标准由中国石油和化学工业联合会提出。

本标准由全国橡胶塑料机械标准化技术委员会(SAC/TC 71)归口。

本标准起草单位:北京友深电子仪器有限公司、北京橡胶工业研究设计院。

本标准起草人:朱庆华、何成、夏向秀、艾永安、魏红红。

定负荷国际橡胶硬度计

1 范围

本标准规定了定负荷国际橡胶硬度计(以下简称硬度计)结构与尺寸、要求、试验、检验规则、产品标志、包装、运输、贮存等。

本标准适用于测定硫化橡胶及橡胶类材料国际硬度值、测试范围为 10 IRHD~100 IRHD 的定负荷国际橡胶硬度计。

2 规范性引用文件

下列文件中的条款通过本标准的引用而成为本标准的条款。凡是注日期的引用文件,其随后所有的修改单(不包括勘误的内容)或修订版均不适用于本标准,然而,鼓励根据本标准达成协议的各方研究是否可使用这些文件的最新版本。凡是不注日期的引用文件,其最新版本适用于本标准。

GB/T 191 包装储运图示标志(GB/T 191—2008,ISO 780:1997,MOD)

GB/T 6388 运输包装收发货标志

GB/T 9969 工业产品使用说明书 总则

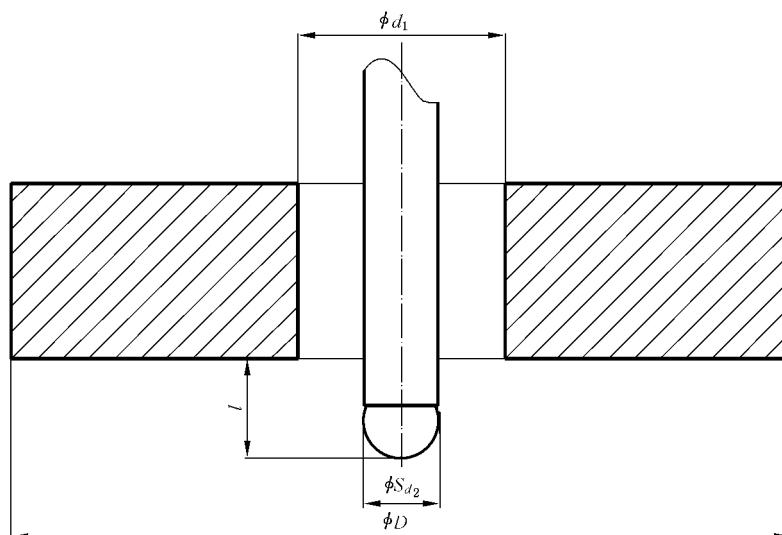
GB/T 13306 标牌

GB/T 13384 机电产品包装通用技术条件

3 结构与尺寸

3.1 硬度计由压杆和压杆的支撑装置、对压杆施加接触力和压入力的装置、测量由压入力产生的压杆压入深度增量的装置及扁平环形压足等组成。

3.2 压杆和压足的示意图见图 1,硬度计的作用力和尺寸应符合表 1 的规定。



ϕD ——压足外直径;

ϕd_1 ——孔直径;

ϕS_{d_2} ——球直径;

l ——压入深度。

图 1 压杆和压足的示意图