

# 中华人民共和国国家标准

GB 5847—86

---

## 尺寸链计算方法

Dimensional chain—Methods of calculation

1986—02—07发布

1986—10—01实施

---

国家标准局 批准

# 尺寸链 计算方法

## Dimensional chain—Methods of calculation

本标准适用于机械产品中存在尺寸链关系的长度尺寸与角度尺寸的公差计算。

### 1 基本术语

#### 1.1 尺寸链

dimensional chain

在机器装配或零件加工过程中，由相互连接的尺寸形成封闭的尺寸组（图1 a、b，图2 b、c）。

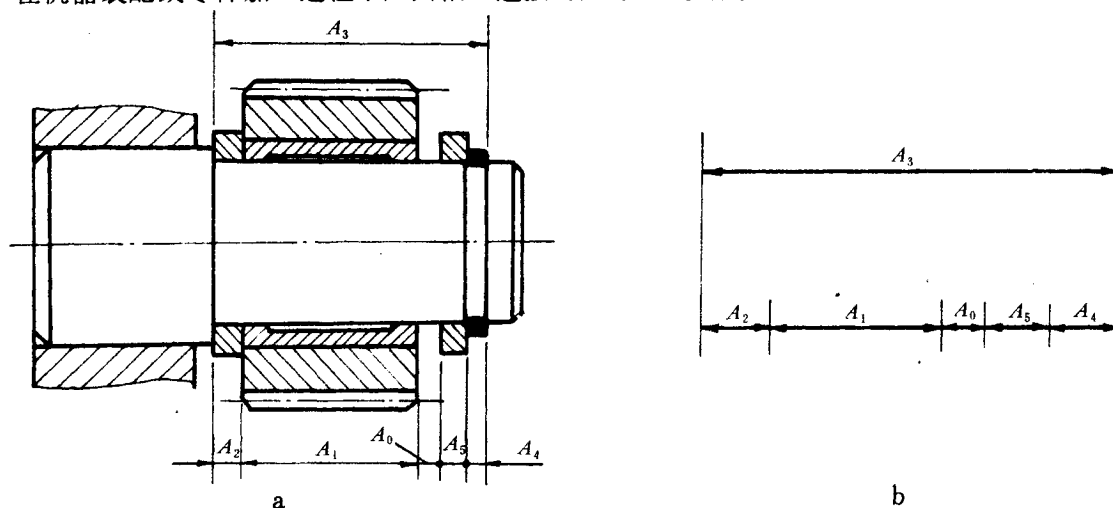


图 1

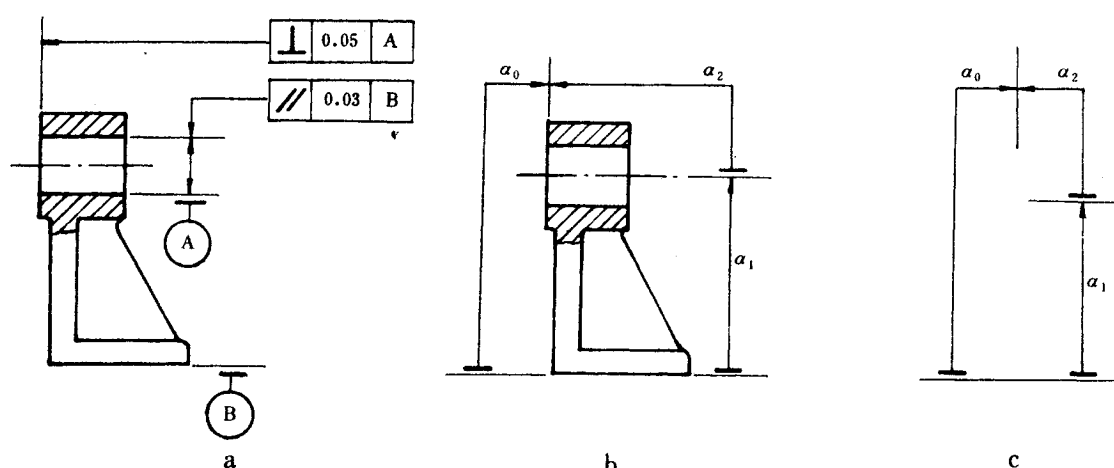


图 2