

ICS 25.100.50  
J 41



# 中华人民共和国国家标准

GB/T 28253—2012

---

## 挤 压 丝 锥

Thread forming tap

2012-03-09 发布

2012-07-01 实施

---

中华人民共和国国家质量监督检验检疫总局  
中国国家标准化管理委员会 发布

## 前 言

本标准按照 GB/T 1.1—2009 给出的规则起草。  
本标准由中国机械工业联合会提出。  
本标准由全国刀具标准化技术委员会(SAC/TC 91)归口。  
本标准起草单位:上海工具厂有限公司。  
本标准主要起草人:俞毛弟。

# 挤 压 丝 锥

## 1 范围

本标准规定了挤压丝锥(高性能级和普通级)的型式尺寸、螺纹公差、技术要求、标志和包装等的基本要求。

本标准适用于在有色金属及低强度黑色金属零件上加工公称直径 1 mm~27 mm 的普通螺纹(GB/T 192、GB/T 193、GB/T 196、GB/T 197)的挤压丝锥。挤压丝锥加工螺纹时,预制孔的尺寸参见附录 B。

本标准的丝锥螺纹公差带分为 H1、H2、H3、H4,其中 H4 通常为非磨牙丝锥。

## 2 规范性引用文件

下列文件对于本文件的应用是必不可少的。凡是注日期的引用文件,仅注日期的版本适用于本文件。凡是不注日期的引用文件,其最新版本(包括所有的修改单)适用于本文件。

- GB/T 192 普通螺纹 基本牙型
- GB/T 193 普通螺纹 直径与螺距系列
- GB/T 196 普通螺纹 基本尺寸
- GB/T 197 普通螺纹 公差
- GB/T 4267 直柄回转工具 柄部直径和传动方头的尺寸

## 3 丝锥的型式和尺寸

3.1 粗柄挤压丝锥按图 1 和表 1、表 2 的规定。

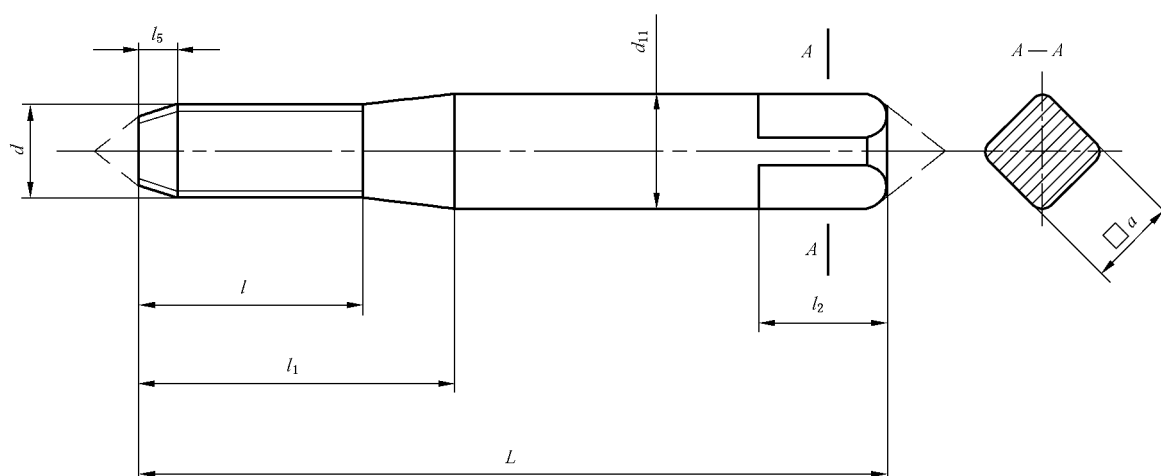


图 1