



# 中华人民共和国国家计量检定规程

JJG 763—2002

---

## 温盐深测量仪

CTD Measuring Instruments

2002 - 09 - 13 发布

2003 - 03 - 13 实施

---

国家质量监督检验检疫总局 发布

# 温盐深测量仪检定规程

Verification Regulation of CTD  
Measuring Instruments

JJG 763—2002  
代替 JJG 763—1992

---

本规程经国家质量监督检验检疫总局于 2002 年 09 月 13 日批准，并自 2003 年 03 月 13 日起施行。

归口单位：全国环境化学计量技术委员会

主要起草单位：国家海洋计量站

参加起草单位：国家海洋局海洋技术研究所

本规程委托全国环境化学计量技术委员会负责解释

**本规程主要起草人：**

贾肇基 （国家海洋计量站）

李明钊 （国家海洋计量站）

**参加起草人：**

于厚隆 （国家海洋局海洋技术研究所）

刘雪堂 （国家海洋局海洋技术研究所）

# 目 录

1 范围	( 1 )
2 概述	( 1 )
3 计量性能要求	( 2 )
4 通用技术要求	( 2 )
5 计量器具控制	( 2 )
5.1 检定条件	( 2 )
5.2 检定项目	( 3 )
5.3 检定方法	( 4 )
5.4 检定结果处理	( 6 )
5.5 检定周期	( 6 )
附录 A 盐度与电导率换算公式	( 7 )
附录 B 砝码、活塞及其连接零件质量的计算公式	( 8 )
附录 C 温盐深测量仪温度示值误差检定记录表格式	( 9 )
附录 D 温盐深测量仪温度重复性检定记录表格式	( 10 )
附录 E 温盐深测量仪电导率示值误差检定记录表格式	( 11 )
附录 F 温盐深测量仪电导率重复性检定记录表格式	( 12 )
附录 G 温盐深测量仪压力示值误差检定记录表格式	( 13 )
附录 H 温盐深测量仪压力重复性检定记录表格式	( 14 )
附录 J 检定证书内页格式	( 15 )

## 温盐深测量仪检定规程

### 1 范围

本规程适用于温盐深测量仪的首次检定、后续检定和使用中检验。

### 2 概述

温盐深测量仪主要用于调查船上定点剖面测量海水的电导率、温度、深度等环境要素，为海洋工程、海洋开发、海洋研究等领域提供海洋环境信息。

温盐深测量仪按记录形式不同分为自容式和数据传输式两种：自容式温盐深测量仪的水下机设有存储器和独立的电源，它将测量参数存储起来，待测量结束后在实验室里进行读取数据；数据传输式温盐深测量仪的水下机没有存储器和独立的电源，其电源由甲板上的水上机通过铠装电缆供给，水下机测量的参数实时传输到水上机显示和记录。

由于自容式温盐深测量仪和数据传输式温盐深测量仪水下机的区别部分都隐含在机壳内部，外形结构相同。水下机的外形结构如图 1 表示。

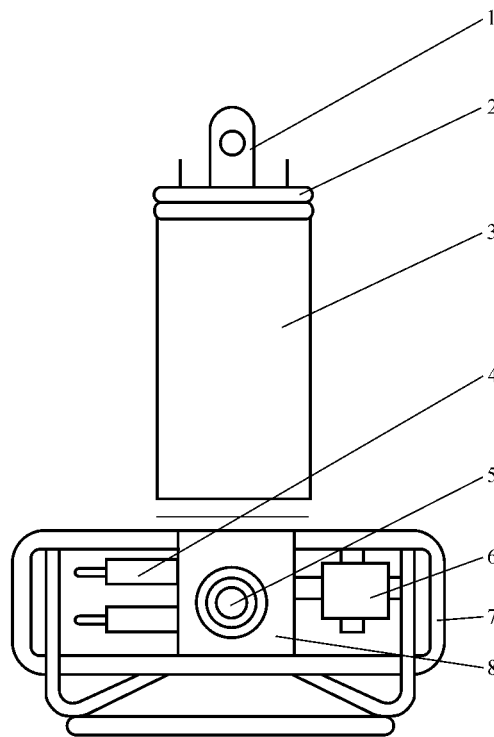


图 1 水下机示意图

1—吊环；2—上盖；3—壳体；4—温度传感器；5—深度传感器；  
6—盐度传感器；7—保护架；8—四面体