



中华人民共和国医药行业标准

YY/T 0179—2005
代替 YY/T 0179—1994

丁 字 式 开 口 器

Mouth gags

2005-07-18 发布

2006-06-01 实施

国家食品药品监督管理局 发布

前 言

本标准代替 YY/T 0179—1994《丁字式开口器》。

本标准与 YY/T 0179—1994 的主要区别如下：

- 删去硬度指标；
- 增加了制造材料的选用范围；
- 增加周期检验。

本标准由全国外科器械标准化技术委员会提出并归口。

本标准主要起草单位：张家港市双银医疗器械有限公司。

本标准主要起草人：张汉荣。

本标准所代替标准的历次版本发布情况：

- WS 2-55—1975；
- YY/T 0179—1994。

丁字式开口器

1 范围

本标准规定了丁字式开口器产品(以下简称开口器)的分类与命名、要求、试验方法、检验规则、标志、包装、运输、贮存。

本标准适用于开口器,该产品供急救时撑开口腔用。

2 规范性引用文件

下列文件中的条款通过本标准的引用而成为本标准的条款。凡是注日期的引用文件,其随后所有的修改单(不包括勘误的内容)或修订版均不适用于本标准,然而,鼓励根据本标准达成协议的各方研究是否可使用这些文件的最新版本。凡是不注日期的引用文件,其最新版本适用于本标准。

GB/T 1220 不锈钢棒(GB/T 1220—1992, neq JIS G4303:1988)

GB/T 2828.1 计数抽样检验程序 第1部分:按接收质量限(AQL)检索的逐批检验抽样计划(GB/T 2828.1—2003, ISO 2859.1:1999, IDT)

GB/T 2829 周期检验计数抽样程序及表(适用于过程稳定性的检验)

YY/T 0149 不锈钢医用器械耐腐蚀性能试验方法

YY/T 1052 手术器械标志

3 分类

3.1 开口器应以 GB/T 1220 中规定的 2Cr13、1Cr13 及其他适用的材料制成。

3.2 开口器的型式和基本尺寸应符合图 1 的规定:

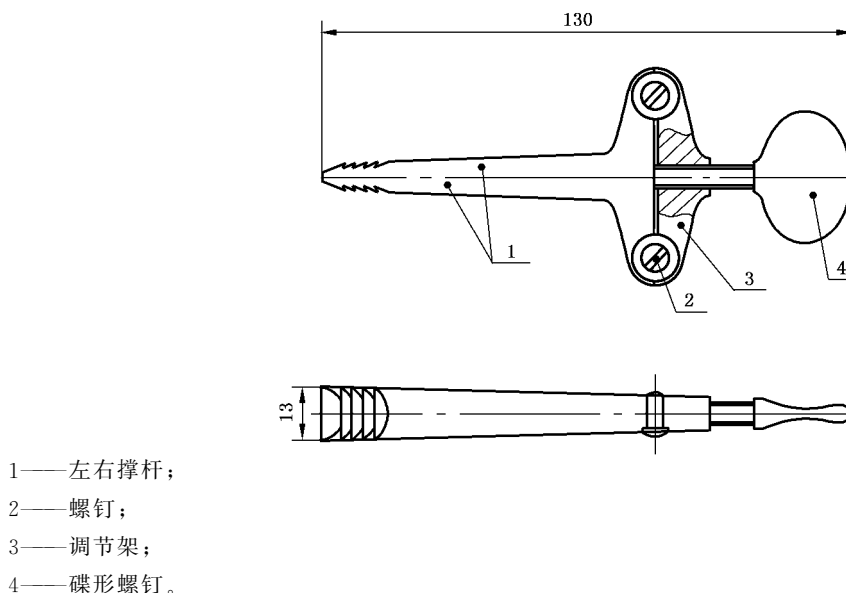


图 1 丁字式开口器

4 要求

4.1 开口器的外形应平整、对称,轮廓清晰,不得有锋棱、毛刺、裂纹等缺陷。