

ICS 49.030.99
V 20



中华人民共和国国家标准

GB/T 36151—2018

航空用铝合金通孔镶嵌件

Aluminium alloy open type inserts for aviation

2018-05-14 发布

2018-12-01 实施

国家市场监督管理总局
中国国家标准化管理委员会 发布

前 言

本标准按照 GB/T 1.1—2009 给出的规则起草。

本标准由中国航空工业集团公司提出。

本标准由全国航空器标准化技术委员会(SAC/TC 435)归口。

本标准起草单位:中国航空综合技术研究所、中国航空标准件制造有限公司、上海飞机设计研究院、沈阳飞机设计研究所。

本标准主要起草人:侯崑、何英、王旭、尹振波、郑建锋、邹晓辉。

航空用铝合金通孔镶嵌件

1 范围

本标准规定了航空用铝合金通孔镶嵌件的结构、尺寸和要求。
本标准适用于航空用铝合金通孔镶嵌件。

2 规范性引用文件

下列文件对于本文件的应用是必不可少的。凡是注日期的引用文件,仅注日期的版本适用于本文件。凡是不注日期的引用文件,其最新版本(包括所有的修改单)适用于本文件。

MIL-A-8625F 铝及铝合金阳极化处理(Anodic coatings for aluminum and aluminum alloys)

EN 3347 航空航天系列 铝合金 2024 挤压棒材和型材(Aerospace series—Aluminium alloy AL-P2024-T8511—Extruded bar and section A or D)

3 结构、尺寸和要求

3.1 结构和尺寸

镶嵌件的结构和尺寸按图 1、表 1。

其余 6.3/

单位为毫米

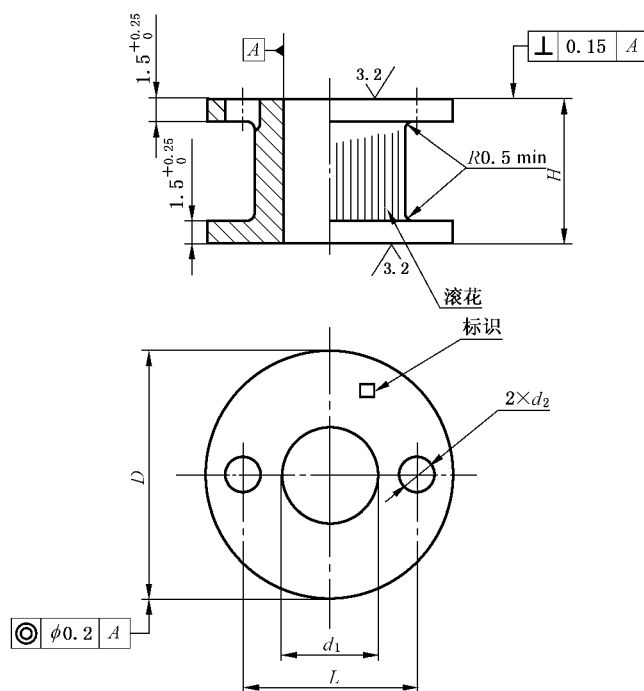


图 1