


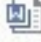
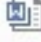

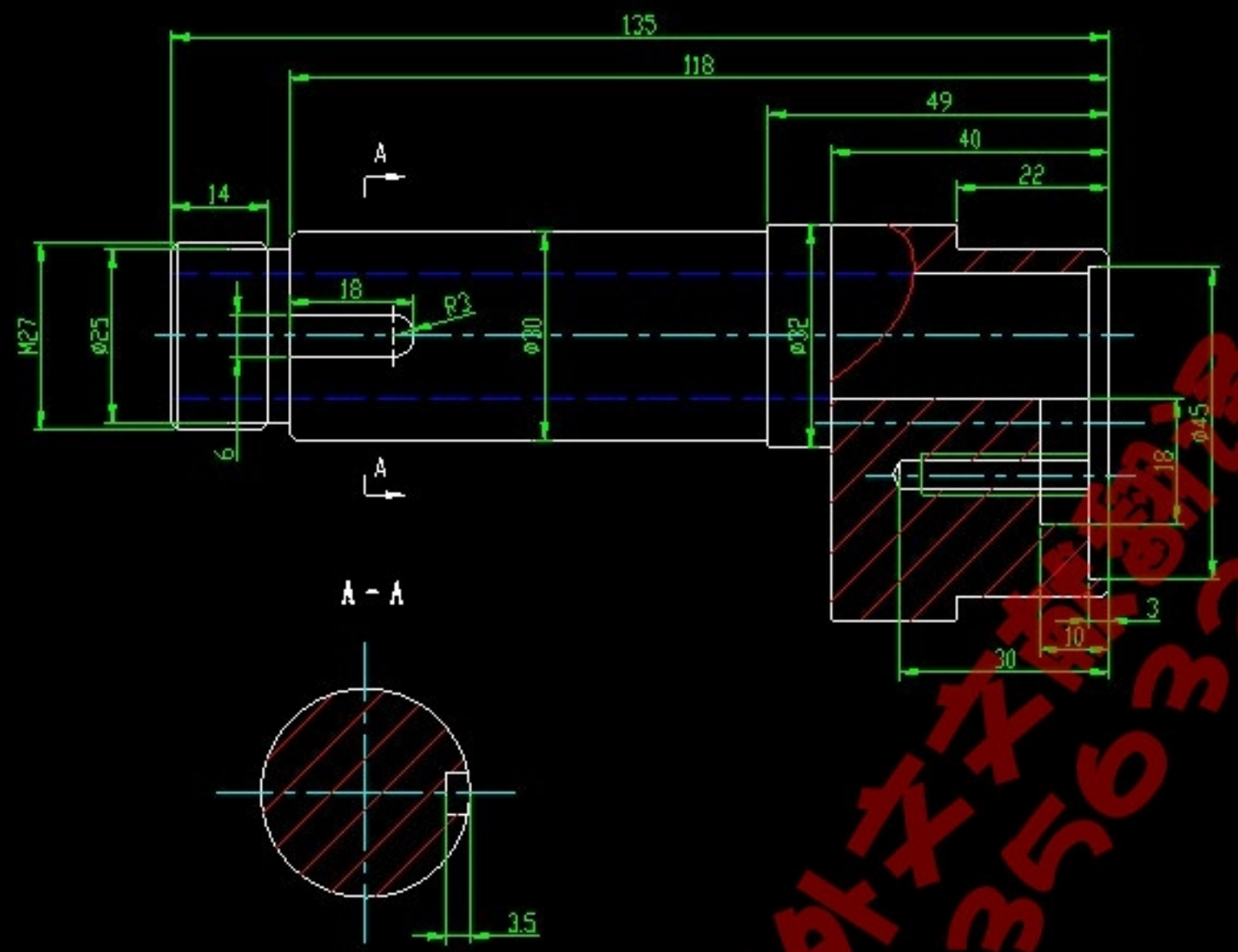


名称	修改日期	类型	大小
 引用图片	2017/9/8 17:23	文件夹	
 打击轴.dwg	2011/5/30 10:29	AutoCAD 图形	77 KB
 大偏心轴.dwg	2011/5/30 10:33	AutoCAD 图形	108 KB
 小偏心轴.dwg	2011/5/29 9:51	AutoCAD 图形	104 KB
 装配图.dwg	2011/5/29 9:49	AutoCAD 图形	448 KB
 开题报告.doc	2011/6/8 10:46	Microsoft Word ...	62 KB
 说明书.doc	2011/5/27 10:19	Microsoft Word ...	56,400 KB
 选煤.doc	2017/8/9 7:22	Microsoft Word ...	805 KB
 摘要.doc	2011/5/26 10:11	Microsoft Word ...	27 KB
 买家售后必读.jpg	2017/8/16 7:41	图片文件(.jpg)	439 KB

博士导师论文辅导
QQ: 230350210

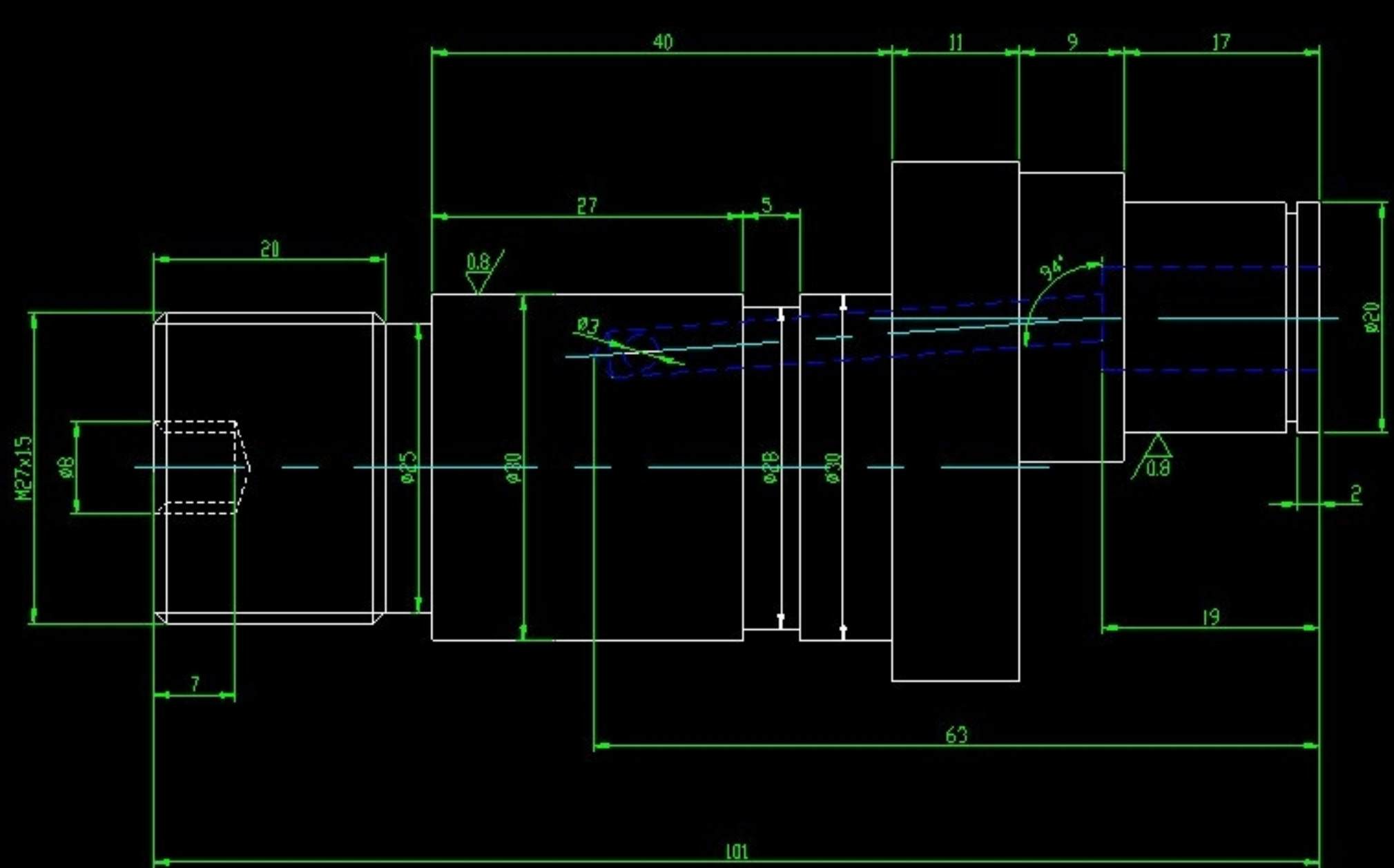
其余 12.5



- 技术要求
1. 材料为45号钢
 2. 热处理: 淬火
 3. 公差:
 4. 表面粗糙度Ra1.25

大偏心轴

						45			南昌航空大学科技学院	
									大偏心轴	
设计	审核	20110520	标准化	符合	年月日	材料	数量	比例	1:1	
制图									ZSJ-00-15	
工艺			校对							

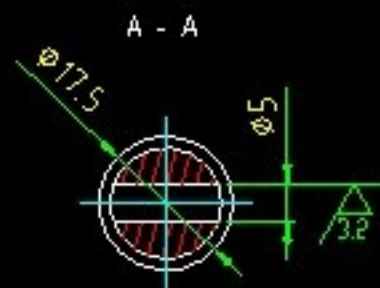
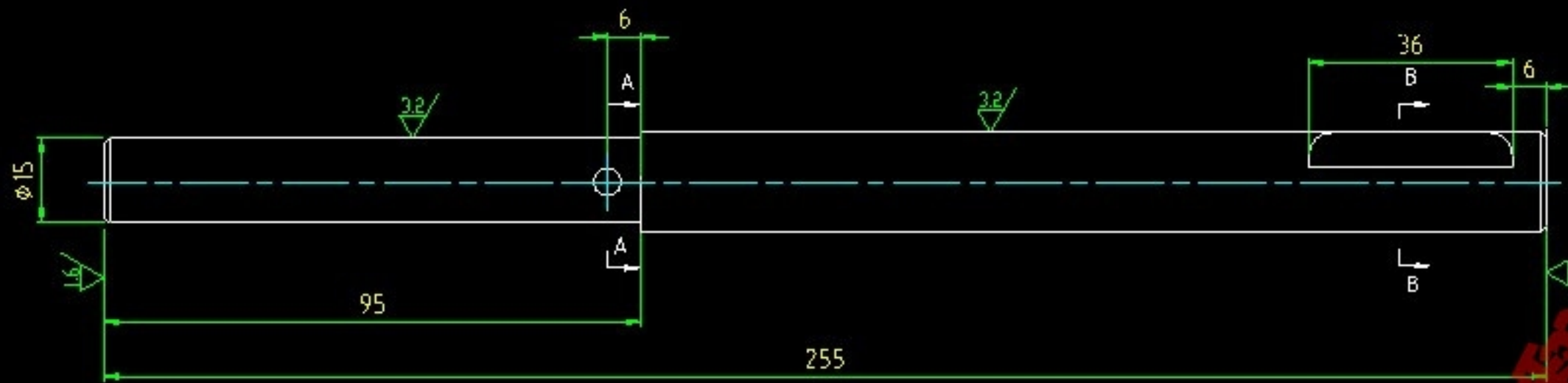


小偏心轴

技术要求

1. 未注公差按IT12级;
2. 锐边倒钝,去毛刺;
3. 正火;
4. 未标注倒角为45°.

						45			南昌航空大学科技学院	
									小偏心轴	
标记	外数	分区	更改文件号	签名	年月日	阶段记录	质量	比例	ZSJ-00-22	
设计	徐立轩	20110520	标准化							
审核										
工艺			批准							



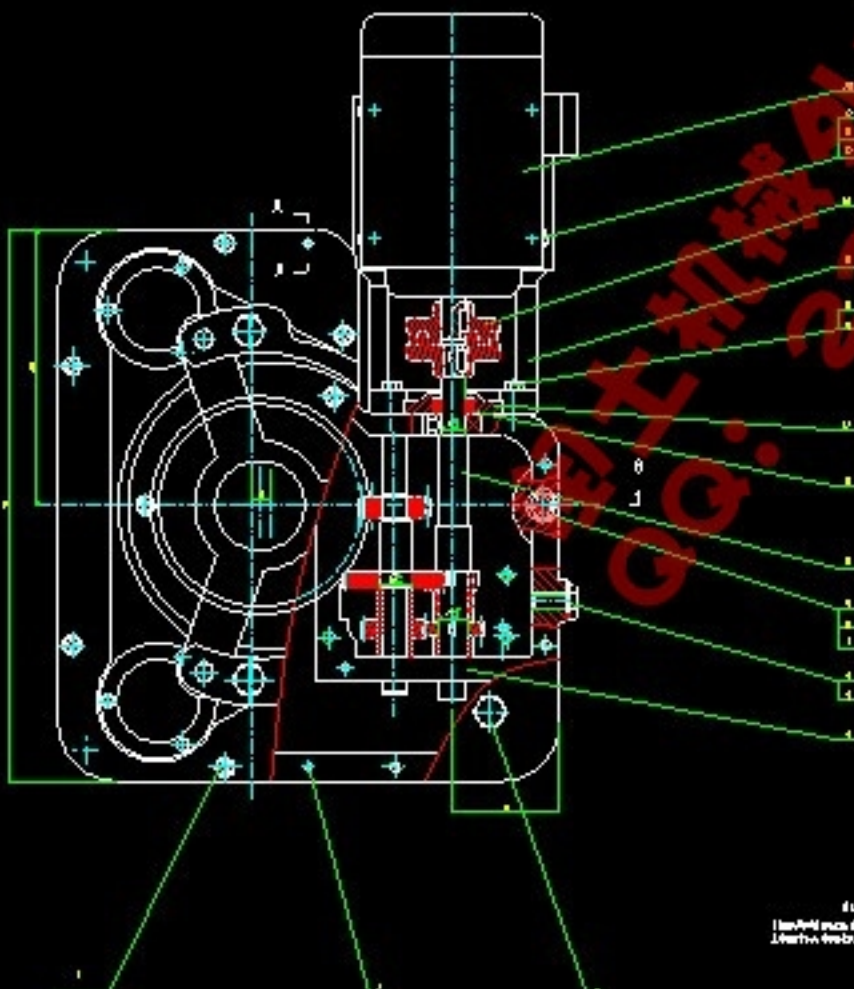
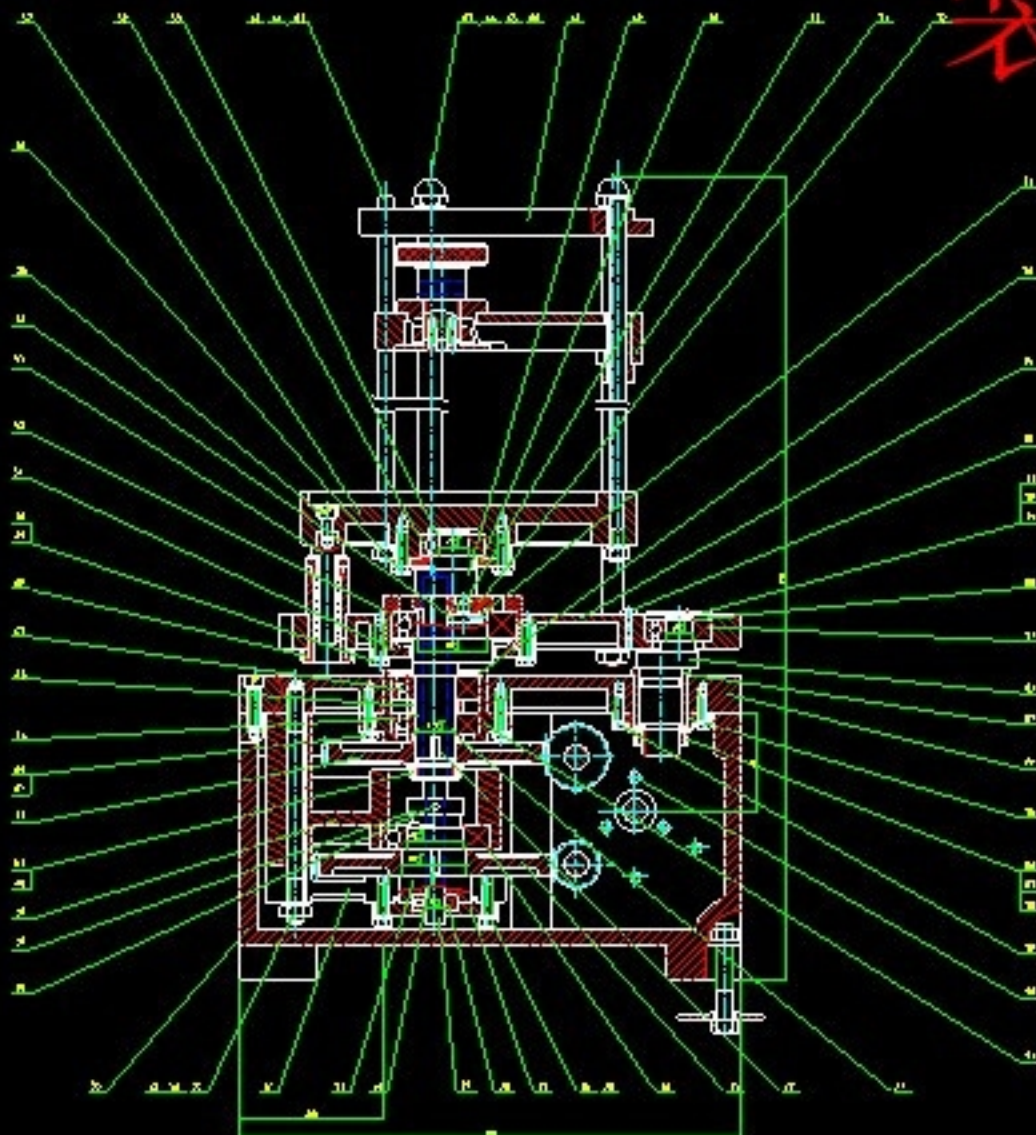
技术要求

- 1 未注公差按 IT12 级;
- 2 未注圆角半径 R2;
- 3 未注倒角按 1.5×45°;
- 4 未注尺寸公差按 GB/18204-m;
- 5 调质处理, 表面硬度 220-250HBS;
- 6 锐边倒钝, 去毛刺。

						45			南昌航空大学科技学院	
设计	审核	制图	更改文件号	姓名	年月日	设计记录		数量	比例	打击轴
			20110520	陈斌					1:1	
工艺			数量							ZSJ-00-08

装配图

1-1



序号	代号	名称	数量	比例	备注
1	1000000	总成	1		
2	1000001	盖	1		
3	1000002	轴	1		
4	1000003	轴套	1		
5	1000004	轴套	1		
6	1000005	轴套	1		
7	1000006	轴套	1		
8	1000007	轴套	1		
9	1000008	轴套	1		
10	1000009	轴套	1		
11	1000010	轴套	1		
12	1000011	轴套	1		
13	1000012	轴套	1		
14	1000013	轴套	1		
15	1000014	轴套	1		
16	1000015	轴套	1		
17	1000016	轴套	1		
18	1000017	轴套	1		
19	1000018	轴套	1		
20	1000019	轴套	1		
21	1000020	轴套	1		
22	1000021	轴套	1		
23	1000022	轴套	1		
24	1000023	轴套	1		
25	1000024	轴套	1		
26	1000025	轴套	1		
27	1000026	轴套	1		
28	1000027	轴套	1		
29	1000028	轴套	1		
30	1000029	轴套	1		
31	1000030	轴套	1		
32	1000031	轴套	1		
33	1000032	轴套	1		
34	1000033	轴套	1		
35	1000034	轴套	1		
36	1000035	轴套	1		
37	1000036	轴套	1		
38	1000037	轴套	1		
39	1000038	轴套	1		
40	1000039	轴套	1		
41	1000040	轴套	1		
42	1000041	轴套	1		
43	1000042	轴套	1		
44	1000043	轴套	1		
45	1000044	轴套	1		
46	1000045	轴套	1		
47	1000046	轴套	1		
48	1000047	轴套	1		
49	1000048	轴套	1		
50	1000049	轴套	1		
51	1000050	轴套	1		
52	1000051	轴套	1		
53	1000052	轴套	1		
54	1000053	轴套	1		
55	1000054	轴套	1		
56	1000055	轴套	1		
57	1000056	轴套	1		
58	1000057	轴套	1		
59	1000058	轴套	1		
60	1000059	轴套	1		
61	1000060	轴套	1		
62	1000061	轴套	1		
63	1000062	轴套	1		
64	1000063	轴套	1		
65	1000064	轴套	1		
66	1000065	轴套	1		
67	1000066	轴套	1		
68	1000067	轴套	1		
69	1000068	轴套	1		
70	1000069	轴套	1		
71	1000070	轴套	1		
72	1000071	轴套	1		
73	1000072	轴套	1		
74	1000073	轴套	1		
75	1000074	轴套	1		
76	1000075	轴套	1		
77	1000076	轴套	1		
78	1000077	轴套	1		
79	1000078	轴套	1		
80	1000079	轴套	1		
81	1000080	轴套	1		
82	1000081	轴套	1		
83	1000082	轴套	1		
84	1000083	轴套	1		
85	1000084	轴套	1		
86	1000085	轴套	1		
87	1000086	轴套	1		
88	1000087	轴套	1		
89	1000088	轴套	1		
90	1000089	轴套	1		
91	1000090	轴套	1		
92	1000091	轴套	1		
93	1000092	轴套	1		
94	1000093	轴套	1		
95	1000094	轴套	1		
96	1000095	轴套	1		
97	1000096	轴套	1		
98	1000097	轴套	1		
99	1000098	轴套	1		
100	1000099	轴套	1		

比例 1:1
1:1
1:1

装配用		零件名称	
图号	比例	数量	材料
1000000	1:1	1	HT200
1000001	1:1	1	HT200
1000002	1:1	1	HT200
1000003	1:1	1	HT200
1000004	1:1	1	HT200
1000005	1:1	1	HT200
1000006	1:1	1	HT200
1000007	1:1	1	HT200
1000008	1:1	1	HT200
1000009	1:1	1	HT200
1000010	1:1	1	HT200
1000011	1:1	1	HT200
1000012	1:1	1	HT200
1000013	1:1	1	HT200
1000014	1:1	1	HT200
1000015	1:1	1	HT200
1000016	1:1	1	HT200
1000017	1:1	1	HT200
1000018	1:1	1	HT200
1000019	1:1	1	HT200
1000020	1:1	1	HT200
1000021	1:1	1	HT200
1000022	1:1	1	HT200
1000023	1:1	1	HT200
1000024	1:1	1	HT200
1000025	1:1	1	HT200
1000026	1:1	1	HT200
1000027	1:1	1	HT200
1000028	1:1	1	HT200
1000029	1:1	1	HT200
1000030	1:1	1	HT200
1000031	1:1	1	HT200
1000032	1:1	1	HT200
1000033	1:1	1	HT200
1000034	1:1	1	HT200
1000035	1:1	1	HT200
1000036	1:1	1	HT200
1000037	1:1	1	HT200
1000038	1:1	1	HT200
1000039	1:1	1	HT200
1000040	1:1	1	HT200
1000041	1:1	1	HT200
1000042	1:1	1	HT200
1000043	1:1	1	HT200
1000044	1:1	1	HT200
1000045	1:1	1	HT200
1000046	1:1	1	HT200
1000047	1:1	1	HT200
1000048	1:1	1	HT200
1000049	1:1	1	HT200
1000050	1:1	1	HT200
1000051	1:1	1	HT200
1000052	1:1	1	HT200
1000053	1:1	1	HT200
1000054	1:1	1	HT200
1000055	1:1	1	HT200
1000056	1:1	1	HT200
1000057	1:1	1	HT200
1000058	1:1	1	HT200
1000059	1:1	1	HT200
1000060	1:1	1	HT200
1000061	1:1	1	HT200
1000062	1:1	1	HT200
1000063	1:1	1	HT200
1000064	1:1	1	HT200
1000065	1:1	1	HT200
1000066	1:1	1	HT200
1000067	1:1	1	HT200
1000068	1:1	1	HT200
1000069	1:1	1	HT200
1000070	1:1	1	HT200
1000071	1:1	1	HT200
1000072	1:1	1	HT200
1000073	1:1	1	HT200
1000074	1:1	1	HT200
1000075	1:1	1	HT200
1000076	1:1	1	HT200
1000077	1:1	1	HT200
1000078	1:1	1	HT200
1000079	1:1	1	HT200
1000080	1:1	1	HT200
1000081	1:1	1	HT200
1000082	1:1	1	HT200
1000083	1:1	1	HT200
1000084	1:1	1	HT200
1000085	1:1	1	HT200
1000086	1:1	1	HT200
1000087	1:1	1	HT200
1000088	1:1	1	HT200
1000089	1:1	1	HT200
1000090	1:1	1	HT200
1000091	1:1	1	HT200
1000092	1:1	1	HT200
1000093	1:1	1	HT200
1000094	1:1	1	HT200
1000095	1:1	1	HT200
1000096	1:1	1	HT200
1000097	1:1	1	HT200
1000098	1:1	1	HT200
1000099	1:1	1	HT200
1000100	1:1	1	HT200