

UDC 572.5 : 528.5  
A 25



# 中华人民共和国国家标准

GB 5704.4—85

---

## 人体测量仪器 人体测量用三脚平行规

Measuring instruments for anthropometry  
Coordinate caliper for anthropometry

1985-12-05 发布

1986-09-01 实施

---

国家标准局 发布

人体测量仪器 人体测量用三脚平行规

Measuring instruments for anthropometry  
Coordinate caliper for anthropometry

本标准适用于读数值为0.1 mm，测量范围主尺为0~220 mm，竖尺为-50~+50 mm 的人体测量用三脚平行规（简称三脚平行规）。

1 型式与基本参数

1.1 三脚平行规的型式，按量脚形状的不同，分为I型（直脚型）和II型（弯脚型）两种（图1和图2），其测量范围和游标读数值应符合表1的规定。

表 1

mm

型 式	主 尺		竖 尺	
	测量范围	读数值	测量范围	读数值
I	0~220	0.1	-50~+50	0.1
II	0~220	0.1	-50~+50	0.1

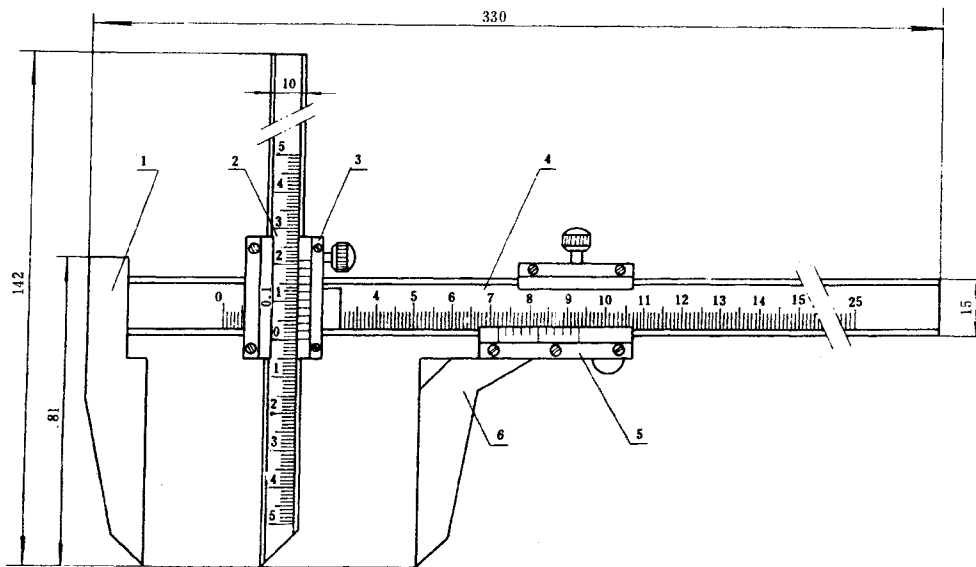


图 1 I型三脚平行规

- 1—固定量脚； 2—竖尺； 3—活动尺框； 4—主尺；  
5—尺框； 6—活动量脚