



中华人民共和国工业和信息化部
石油和化工计量技术规范

JJF(石化)010—2018

输送带巷道丙烷燃烧性能
试验装置校准规范

Calibration Specification for Conveyor Belt Gallery
Propane Combustion Performance Test Equipment

2018-04-30 发布

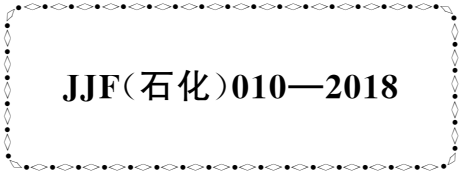
2018-07-01 实施

中华人民共和国工业和信息化部 发布

**输送带巷道丙烷燃烧性能
试验装置校准规范**

**Calibration Specification for Conveyor Belt
Gallery Propane Combustion Performance
Test Equipment**

JJF(石化)010—2018



归口单位：中国石油和化学工业联合会

主要起草单位：浙江三维橡胶制品股份有限公司

青岛中化新材料实验室

青岛双凌科技设备有限公司

参加起草单位：江苏明珠试验机械有限公司

青岛中化新材料实验室检测技术有限公司

青岛市计量技术研究院

本规范委托全国石油和化工行业计量技术委员会负责解释

本规范主要起草人：

张国方（浙江三维橡胶制品股份有限公司）

李 健（青岛中化新材料实验室）

郭仕令（青岛双凌科技设备有限公司）

参加起草人：

王玲玉（江苏明珠试验机械有限公司）

陈红卫（青岛中化新材料实验室检测技术有限公司）

吴 康（青岛中化新材料实验室检测技术有限公司）

于旭光（青岛市计量技术研究院）

目 录

引言	(II)
1 范围	(1)
2 引用文件	(1)
3 概述	(1)
4 计量特性	(2)
5 校准条件	(2)
5.1 环境条件	(2)
5.2 测量标准及其他设备	(2)
6 校准项目和校准方法	(3)
6.1 校准项目	(3)
6.2 校准方法	(3)
7 校准结果	(4)
7.1 校准记录	(4)
7.2 校准证书	(4)
7.3 不确定度	(4)
8 复校时间间隔	(4)
附录 A 输送带巷道丙烷燃烧性能试验装置校准记录格式	(5)
附录 B 输送带巷道丙烷燃烧性能试验装置校准结果格式	(6)
附录 C 巷道内测温点温度校准结果不确定度评定示例	(7)
附录 D 燃烧时间示值误差测量结果不确定度评定示例	(10)

引 言

本规范依据 JJF 1071—2010《国家计量校准规范编写规则》、JJF 1001—2011《通用计量术语及定义》、JJF 1059.1—2012《测量不确定度评定与表示》等基础性系列规范进行制定。

本规范主要参考 GB/T 21352—2008《矿井用钢丝绳芯阻燃输送带》、MT 914—2008《煤矿用织物整芯阻燃输送带》编制而成。

本规范为首次发布。

输送带巷道丙烷燃烧性能 试验装置校准规范

1 范围

本规范适用于输送带巷道丙烷燃烧性能试验装置的校准。

2 引用文件

本规范引用了下列文件：

JJF 1071—2010 国家计量校准规范编写规则

凡是注日期的引用文件，仅注日期的版本适用于本规范；凡是不注日期的引用文件，其最新版本（包括所有的修改单）适用于本规范。

3 概述

输送带巷道丙烷燃烧性能试验装置（以下简称燃烧试验装置）是通过将输送带试样进行燃烧来判定其阻燃性能的试验装置。将规定尺寸的试样放置在试样支架上，试样支架安放于巷道腔室中间的位置，在试样支架下方的规定位置上放置丙烷燃烧器。通过调节丙烷气的流量，控制其在规定的燃烧时间内消耗规定质量的丙烷气，当达到规定的燃烧时间时立即停止供气，待样品上火焰自动熄灭后，通过测量试样燃烧后的剩余长度及巷道内温度的升高来判断该试样的燃烧性能。试验装置主要由巷道、试样支架、丙烷燃烧器、温度测量装置、丙烷气称量和调节装置、计时器及风速仪等组成，示意图见图 1、图 2。

单位为毫米

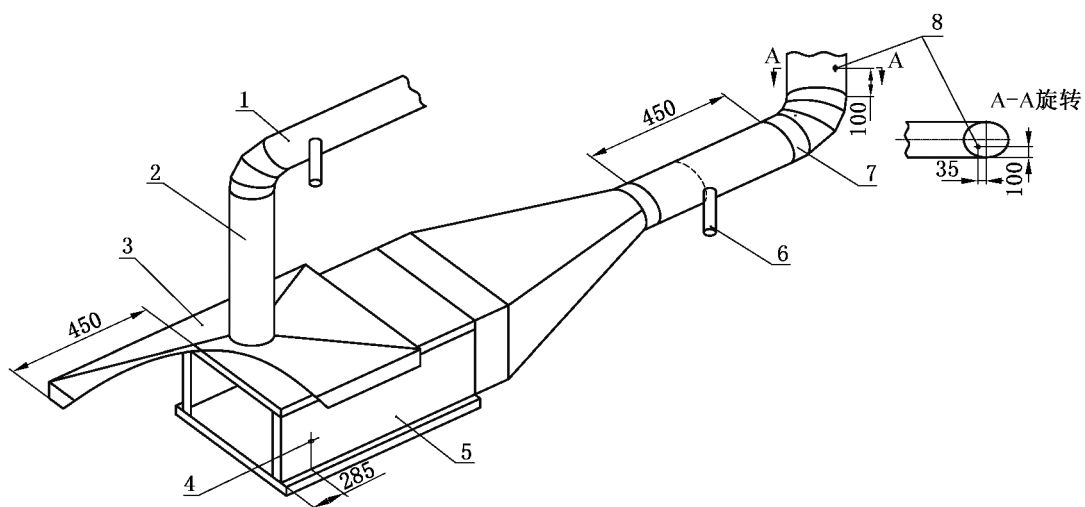


图 1 燃烧试验装置示意图

1—排气控制阀；2—直径 150 mm 排气管；3—排气罩；4—风速仪的探头位置；
5—巷道试验腔室；6—排气控制阀；7—直径 300 mm 排气管；8—热电偶安装位置（测温点）