



中华人民共和国国家计量检定规程

JJG 60—2012

螺 纹 样 板

Screw Templates

2012-03-02 发布

2012-09-02 实施

国家质量监督检验检疫总局 发布

螺纹样板检定规程

Verification Regulation of

Screw Templates

JJG 60—2012
代替 JJG 60—1996

归口单位：全国几何量工程参量计量技术委员会

主要起草单位：辽宁省计量科学研究院

参加起草单位：江西省计量测试研究院

贵州省计量测试院

本规程委托全国几何量工程参量计量技术委员会负责解释

本规程主要起草人：

石作德（辽宁省计量科学研究所）

刘 娜（辽宁省计量科学研究所）

张 瑜（辽宁省计量科学研究所）

参加起草人：

肖衍凡（江西省计量测试研究院）

吕小洁（贵州省计量测试院）

目 录

引言	(II)
1 范围	(1)
2 引用文件	(1)
3 术语	(1)
3.1 统一螺纹样板	(1)
4 概述	(1)
5 计量性能要求	(1)
5.1 工作面的表面粗糙度	(1)
5.2 螺距偏差、牙型半角偏差	(2)
6 通用技术要求	(3)
6.1 外观	(3)
6.2 各部分相互作用	(3)
7 计量器具控制	(4)
7.1 检定条件	(4)
7.2 检定项目和主要检定器具	(4)
7.3 检定方法	(4)
7.4 检定结果的处理	(5)
7.5 检定周期	(5)
附录 A 普通螺纹样板螺距偏差测量结果不确定度评定	(6)
附录 B 检定证书/检定结果通知书内页信息及格式	(9)

引 言

JJG 60—2012《螺纹样板》的编写是以 JJF 1001—2011《通用计量术语及定义》、JJF 1002—2010《国家计量检定规程编写规则》、JJF 1130—2005《几何量测量设备校准中的不确定度评定指南》为基础和依据，对 JJG 60—1996《螺纹样板》进行修订的。与 JJG 60—1996《螺纹样板》相比，除编辑性修改外，主要技术变化如下：

- 增加对统一螺纹样板的检定（见第 1 章）；
- 增加术语统一螺纹样板（见 3.1）；
- 测量面改为工作面（见 5.1）；
- 工作尺寸改为螺距偏差、牙型半角偏差（见 5.2）；
- 增加对螺纹样板的螺距偏差测量结果的不确定度评定（见附录 A）；
- 增加检定证书内页格式（见附录 B）。

JJG 60—1996《螺纹样板》的历次版本发布情况为：

- JJG 60—1984《螺纹样板》。

螺纹样板检定规程

1 范围

本规程适用于普通螺纹样板和统一螺纹样板的首次检定、后续检定和使用中检查。

2 引用文件

本规程引用下列文件：

JB/T 7981—2010 螺纹样板

凡是注日期的引用文件，仅注日期的版本适用于本规程；凡是不注日期的引用文件，其最新版本（包括所有的修改单）适用于本规则。

3 术语

JB/T 7981—2010《螺纹样板》中界定的及以下术语和定义适用于本规程。

3.1 统一螺纹样板 unified screw templates

牙型角为 55° 的螺纹样板。

4 概述

螺纹样板是具有确定的螺距和牙型，且满足一定的准确度要求的实物量具。主要以比较法检验螺纹的螺距。成组螺纹样板由螺纹样板、保护板和锁紧螺钉（或铆钉）等组成，其型式见图 1。

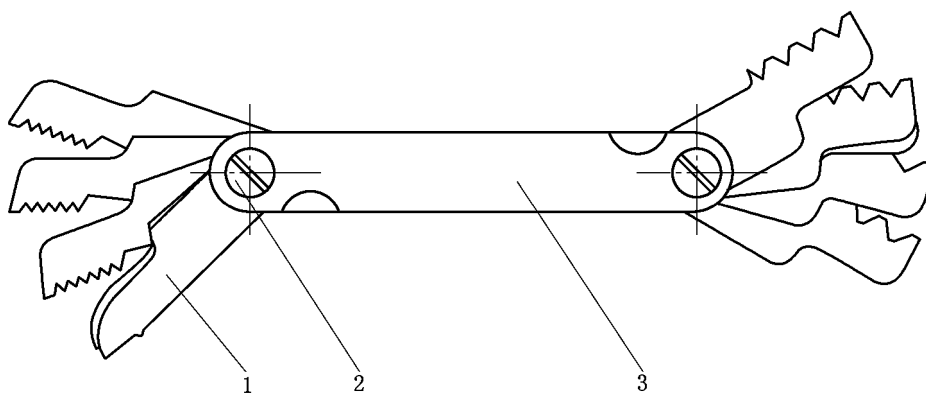


图 1 成组螺纹样板的型式示意图

1—螺纹样板；2—锁紧螺钉（或铆钉）；3—保护板

5 计量性能要求

5.1 工作面的表面粗糙度

螺纹样板工作面的表面粗糙度不大于 $R_a 1.6 \mu\text{m}$ 。

5.2 螺距偏差、牙型半角偏差

螺纹样板的螺纹牙型见图 2。普通螺纹样板的螺距偏差、牙型半角偏差应符合表 1 的要求，统一螺纹样板的螺距偏差、牙型半角偏差应符合表 2 的要求。

表 1 普通螺纹样板的牙型及工作尺寸

螺距 P /mm		基本牙型角 α	牙型半角 $\alpha/2$ 的极限偏差/ (′)	螺纹工作部分长度 L /mm
基本尺寸	极限偏差			
0.40	±0.010	60°	±60	5
0.45				
0.50				
0.60				
0.70	±0.015		±50	10
0.75				
0.80				
1.00				
1.25				
1.50				
1.75	±0.020		±30	16
2.00				
2.50				
3.00				
3.50				
4.00				
4.50				
5.00				
5.50				
6.00	±20			

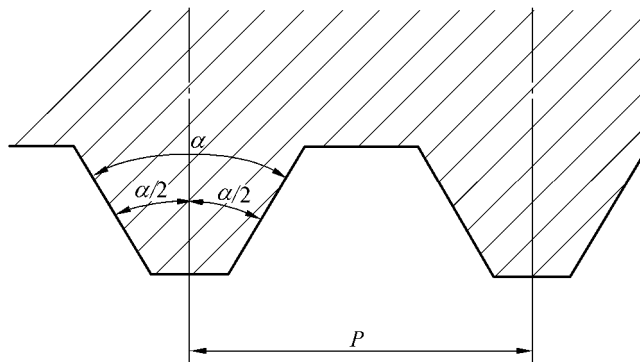


图 2 螺纹牙型

表 2 统一螺纹样板的牙型及工作尺寸

螺纹牙数 n	螺距 P/mm		基本牙型角 α	牙型半角 $\alpha/2$ 的 极限偏差/ (′)	螺纹工作部分 长度 L/mm
	基本尺寸	极限偏差			
28	0.907	± 0.015	55°	± 40	10
24	1.058				
20	1.270			± 35	
18	1.411				
16	1.588				
14	1.814	± 0.020		± 30	16
13	1.954				
12	2.117				
11	2.309			± 25	
10	2.540				
9	2.822				
8	3.175				
7	3.629				
6	4.233	± 20			
5	5.080				
$4 \frac{1}{2}$	5.644				
4	6.350				

6 通用技术要求

6.1 外观

6.1.1 新制造的螺纹样板工作面不应有锈蚀、毛刺、划痕及其他影响使用的外观缺陷。使用中的螺纹样板允许有不影响使用的外观缺陷。

6.1.2 成组的螺纹样板在其保护板上应标明螺纹样板的制造厂名（厂标）及产品名称和片数；单片螺纹样板上应清晰地标志螺距或螺纹牙数 n 。

6.1.3 牙型放大 10 倍后，其工作面轮廓不得有明显的凹凸现象。

6.2 各部分相互作用

螺纹样板与保护板的连接应可靠，转动应平稳、灵活，无卡滞和松动现象。

7 计量器具控制

计量器具控制包括首次检定、后续检定和使用中检查。

7.1 检定条件

检定室内温度为 $(20 \pm 5)^\circ\text{C}$ 。测量前，将被检螺纹样板置于室内平衡温度的时间不少于 2 h。

7.2 检定项目和主要检定器具

检定项目和主要检定器具见表 3。

表 3 检定项目和主要检定器具

序号	检定项目	主要检定器具	首次 检定	后续 检定	使用中 检查
1	外观	10 倍放大镜	+	+	+
2	各部分相互作用	——	+	+	+
3	工作面的表面粗糙度	表面粗糙度比较样块 MPE: (+12%~−17%)	+	−	−
4	螺距偏差	万能工具显微镜 MPEV: $1 \mu\text{m} + 10^{-5}L$ 测角目镜 MPE: $\pm 1'$	+	+	−
5	牙型半角偏差		+	−	−

注：表中“+”表示应检定，“−”表示可不检定。

7.3 检定方法

7.3.1 外观

目力观察。

7.3.2 各部分相互作用

手动试验。

7.3.3 工作面的表面粗糙度

用表面粗糙度比较样块比较测量。进行比较时，所用的表面粗糙度样块和被检测测量面的加工方法应该相同，表面粗糙度样块的材料、形状、表面色泽等也应尽可能与被检测测量面一致。当被检工作面的加工痕迹深浅不超过表面粗糙度样块工作面加工痕迹深度时，则工作面的表面粗糙度一般不超过表面粗糙度样块的标称值。

7.3.4 螺距偏差、牙型半角偏差

螺纹样板的螺距偏差、牙型半角偏差用万能工具显微镜测量。测量时，将被检螺纹样板单片压在玻璃工作台上，调整被检螺纹样板使其牙顶的连线与万能工具显微镜纵向工作台移动方向平行。

7.3.4.1 螺距偏差

测量时，移动仪器纵、横向坐标，使米字线交点分别瞄准相邻两牙型中间位置（如图 3 所示），仪器两次示值之差的绝对值为该相邻两牙的实际螺距。实际螺距与标称螺距之差为螺距偏差。应在被测螺纹样板工作部分测量不少于两个螺距，取绝对值最大的螺距偏差为测量结果。

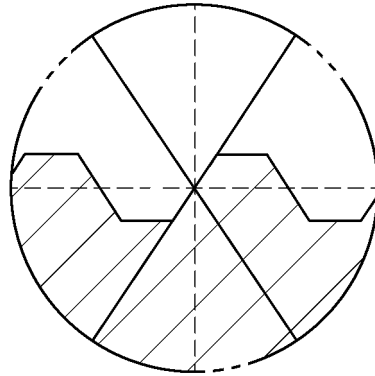


图 3 瞄准图

7.3.4.2 牙型半角偏差

调整仪器测角目镜，使其垂直分划线分别与受检牙型轮廓的任一牙侧面对线瞄准，测角目镜的相应示值即为受检螺纹样板牙型半角的实测值，牙型半角的实测值与牙型半角标称值之差为牙型半角偏差。应在被测螺纹样板工作部分的不少于两个牙型上测量，取绝对值最大的牙型半角偏差为测量结果。

7.4 检定结果的处理

经检定符合本规程要求的螺纹样板发给检定证书；不符合本规程要求的螺纹样板发给检定结果通知书，并注明不合格项目。

7.5 检定周期

螺纹样板的检定周期根据实际使用情况确定，一般不超过 2 年。

附录 A

普通螺纹样板螺距偏差测量结果不确定度评定

A.1 概述

以在万能工具显微镜上测量普通螺纹样板螺距 P 为 6.00 mm 为例, 进行普通螺纹样板螺距偏差测量结果不确定度评定和对给定的测量任务判断测量程序和测量条件的合格性。

A.2 任务和目标不确定度

A.2.1 测量任务

测量任务是对螺距 P 为 6.00 mm 的普通螺纹样板的螺距偏差进行测量。

A.2.2 目标不确定度

$P=6.00$ mm 的普通螺纹样板, $U_{95} \leq U_T$, $U_T = \frac{1}{3} \text{MPEV} = \frac{1}{3} \times 0.020 \text{ mm} = 6.6 \mu\text{m}$ 。

A.3 原理、方法、程序和条件

A.3.1 测量原理

直接测量。

A.3.2 测量方法

在万能工具显微镜上用米字交点分别瞄准相邻两牙型中间位置, 仪器两次示值之差 (取绝对值) 与标称螺距之差, 即为螺距偏差。

A.3.3 初始测量程序

——用万能工具显微镜测量螺纹样板。

A.3.4 初始测量条件

——万能工具显微镜符合规程要求的技术指标;

——读数显示分辨力 $1 \mu\text{m}$;

——实验室温度 $20 \text{ }^\circ\text{C} \pm 5 \text{ }^\circ\text{C}$;

——被测螺纹样板和万能工具显微镜之间的温度差小于 $1 \text{ }^\circ\text{C}$;

——操作人员是经过培训的, 并且十分熟悉万能工具显微镜的使用。

A.4 不确定度来源列表和讨论

螺距偏差测量的不确定度来源列表和讨论见表 A.1。

表 A.1 螺距偏差测量的不确定度分量概述和评注

符号		不确定度分量名称	评 注	
低分辨力	高分辨力			
u_{EC}		万能工具显微镜示值误差	万能工具显微镜经过校准, 并证明 MPE 值符合技术要求	
u_{RR}	u_{RA}	分辨力	$u_{RA} = 1 \mu\text{m} / (2 \times \sqrt{3}) = 0.29 \mu\text{m}$	u_{RR} 取两者中较大者
	u_{RE}	重复性	进行了重复性测量, 标准偏差为 $1.5 \mu\text{m}$	

表 A.1 (续)

符号		不确定度分量名称	评 注
低分辨力	高分辨力		
u_{TD}		两者温度差	假定温度差服从 U 形分布
u_{TA}		膨胀系数差	假定膨胀系数差服从 U 形分布

A.5 首次评估

A.5.1 首次评估——不确定度分量的说明及计算

u_{EC} ——万能工具显微镜的示值误差 B 类评定

万能工具显微镜的示值误差： $1 \mu\text{m} + 10^{-5}L$ ，按 $L=6 \text{ mm}$ 计算，则

$$a_{EC} = 1.06 \mu\text{m}$$

为矩形分布 ($b=0.6$)，于是不确定度分量为

$$u_{EC} = 1.06 \mu\text{m} \times 0.6 = 0.64 \mu\text{m}$$

u_{RR} ——重复性/分辨力 A 类评定

对螺纹样板进行了 10 次重复性测量，得到标准偏差为 $1.5 \mu\text{m}$ 。取安全因子 $h=1$ ，于是不确定度分量为

$$u_{RR} = 1.5 \mu\text{m} \times 1 = 1.5 \mu\text{m}$$

u_{TD} ——万能工具显微镜和螺纹样板的温度差 B 类评定

万能工具显微镜和螺纹样板的温度差小于 $1 \text{ }^\circ\text{C}$ 。线膨胀系数假定为 $\alpha = 11.5 \times 10^{-6} \text{ }^\circ\text{C}^{-1}$ ，于是：

$$a_{TD} = 11.5 \times 10^{-6} \text{ }^\circ\text{C}^{-1} \times 6 \text{ mm} \times 1 \text{ }^\circ\text{C} = 0.07 \mu\text{m} \quad (P=6.00 \text{ mm})$$

假定服从 U 形分布 ($b=0.7$)：

$$u_{TD} = 0.07 \mu\text{m} \times 0.7 = 0.05 \mu\text{m} \quad (P=6.00 \text{ mm})$$

u_{TA} ——线膨胀系数差 B 类评定

对 $20 \text{ }^\circ\text{C}$ 的最大偏差为 $5 \text{ }^\circ\text{C}$ 。线膨胀系数之差假定小于 15% ，于是：

$$a_{TA} = 11.5 \times 10^{-6} \text{ }^\circ\text{C}^{-1} \times 6 \text{ mm} \times 5 \text{ }^\circ\text{C} \times 15\% = 0.052 \mu\text{m} \quad (P=6.00 \text{ mm})$$

假定服从 U 形分布 ($b=0.7$)：

$$u_{TA} = 0.052 \mu\text{m} \times 0.7 = 0.04 \mu\text{m} \quad (P=6.00 \text{ mm})$$

A.5.2 首次评估——不确定度分量之间的相关性

估计各不确定度分量之间无相关性。

A.5.3 首次评估——合成标准不确定度和扩展不确定度

$$u_c = \sqrt{u_{EC}^2 + u_{RR}^2 + u_{TD}^2 + u_{TA}^2}$$

代入 A.5.1 中的数值后，可得：

$$u_c = \sqrt{0.64^2 + 1.5^2 + 0.05^2 + 0.04^2} \mu\text{m} = 1.64 \mu\text{m}$$

扩展不确定度：取 $k=2$ ，则

$$U = u_c \times k = 1.64 \mu\text{m} \times 2 = 3.3 \mu\text{m}$$

A.5.4 首次评估的不确定度概算汇总

首次评估的不确定度概算汇总见表 A.2。

表 A.2 不确定度概算汇总（首次评估）

分量名称	评定类型	分布类型	测量次数	a^* 影响量单位	相关系数	分布因子	不确定度 $u_{xx}/\mu\text{m}$
u_{EC} 万能工具显微镜示值误差	B	矩形		1.06 μm	0	0.6	0.64
u_{RR} 重复性	A		10	1.5 μm	0		1.5
u_{TD} 两者温度差	B	U形		0.07 μm	0	0.7	0.05
u_{TA} 膨胀系数差	B	U形		0.052 μm	0	0.7	0.04
合成标准不确定度 u_c							1.64
扩展不确定度 ($k=2$) U							3.3

A.6 第一次评估结论

在第一次评估中，表 A.2 给出的数据表明不确定度已得到满足：

$$U = 3.3 \mu\text{m} \leq U_T (6.6 \mu\text{m})$$

同理， P 为 0.50 mm 的普通螺纹样板：

$$U = 3.3 \mu\text{m} \leq U_T (3.3 \mu\text{m})$$

第一次评估表明测量条件是合格的，故测量方法可行。

附录 B

检定证书/检定结果通知书内页信息及格式

- B.1 检定证书/检定结果通知书内页包含以下信息：
 - B.1.1 检定证书/检定结果通知书编号
 - B.1.2 检定所用计量基准或计量标准信息
 - B.1.2.1 计量基准或计量标准名称
 - B.1.2.2 测量范围
 - B.1.2.3 不确定度/准确度等级/最大允许误差
 - B.1.2.4 证书编号
 - B.1.2.5 检定证书有效期
 - B.1.3 检定条件
 - B.1.3.1 环境条件：温度、相对湿度等
 - B.1.3.2 检定地点
 - B.1.4 被检项目及检定结果
 - B.1.5 检定不合格项说明（只用于检定结果通知书内页格式）
 - B.1.6 页码
 - B.1.7 还可有附加说明部分

以上信息，除 B.1.7 为可选择项，其余均为必备项。

B.2 检定证书/检定结果通知书内页格式样式

检定证书/检定结果通知书第 2 页

证书编号 ××××××-×××××				
检定机构授权说明				
检定环境条件及地点：				
温 度	℃	地 点		
相对湿度	%	其 他		
检定使用的计量（基）标准装置				
名称	测量范围	不确定度/准确度等级/最大允许误差	计量（基）标准证书编号	有效期至
检定使用的标准器				
名称	测量范围	不确定度/准确度等级/最大允许误差	计量（基）标准证书编号	有效期至
第×页 共×页				

B.3 检定证书/检定结果通知书检定结果页式样

B.3.1 检定证书第3页

证书编号 ××××××-××××

检 定 结 果

序号	被 检 项 目	检 定 结 果
1	外观	
2	各部分相互作用	
3	工作面的表面粗糙度	
4	螺距偏差	
5	牙型半角偏差	

检定员：

核验员：

以下空白

第×页 共×页

B. 3. 2 检定结果通知书第 3 页

证书编号 ××××××-××××

检 定 结 果

序号	被检项目	检定结果	合格判断
1	外观		
2	各部分相互作用		
3	工作面的表面粗糙度		
4	螺距偏差		
5	牙型半角偏差		

检定员：

核验员：

附加说明

注明检定结果不合格项

以下空白

第×页 共×页

中 华 人 民 共 和 国
国 家 计 量 检 定 规 程
螺 纹 样 板

JJG 60—2012

国家质量监督检验检疫总局发布

*

中国质检出版社出版发行
北京市朝阳区和平里西街甲2号(100013)
北京市西城区三里河北街16号(100045)

网址: www.gb168.cn

服务热线: 010-68522006

2012年5月第一版

*

书号: 155026·J-2695

版权专有 侵权必究



JJG 60-2012