



# 中华人民共和国国家标准

GB/T 20915.1—2007/ISO 10069-1:1991

---

## 冲模 弹性体压缩弹簧 第 1 部分：通用规格

Stamping dies—Elastomer pressure springs—Part 1: General specification

(ISO 10069-1:1991 Tools for pressing—Elastomer pressure springs  
—Part 1: General specification, IDT)

2007-03-21 发布

2007-09-01 实施

中华人民共和国国家质量监督检验检疫总局  
中国国家标准化管理委员会

发布

## 前 言

GB/T 20915《冲模 弹性体压缩弹簧》分为 2 部分：

——第 1 部分：冲模 弹性体压缩弹簧 通用规格；

——第 2 部分：冲模 弹性体压缩弹簧 附件规格。

本部分为 GB/T 20915 的第 1 部分。

本部分等同采用 ISO 10069-1:1991《冲模 弹性体压缩弹簧 第 1 部分：通用技术条件》(英文版)。

本部分等同翻译 ISO 10069-1:1991。

为便于使用,本部分做了如下编辑性修改：

——将“ISO 10069 的本部分”改为“GB/T 20915 的本部分”；

——用小数点符号“.”代替作为小数点的逗号“,”；

——删除了国际标准的前言；

——对于 ISO 10069-1:1991 中引用的 ISO 10069-2:1991,已等同采用为 GB/T 20915.2—2007。

本部分附录 A 为资料性附录。

本部分由中国机械工业联合会提出。

本部分由全国模具标准化技术委员会(SAC/TC 33)归口。

本部分起草单位：桂林电器科学研究所、桂林电子科技大学。

本部分主要起草人：翁史振、廖宏谊、李红英、李捷。

本部分为首次制定。

# 冲模 弹性体压缩弹簧

## 第 1 部分:通用规格

### 1 范围

本部分规定了冲模用弹性体压缩弹簧的尺寸和用于这些压缩弹簧的沉孔的直径。

本部分还给出了关于材料及其硬度的要求,并规定了符合本部分的弹簧的标记以及包装标识。

应用示例在附录 A 中给出。

附件(弹簧环和导正销)的尺寸在 GB/T 20915.2 中给出。

### 2 规范性引用文件

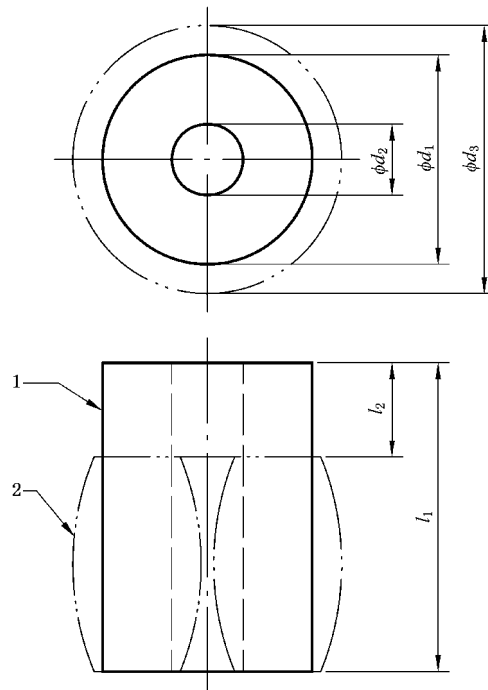
下列文件中的条款通过 GB/T 20915 的本部分的引用而成为本部分的条款。凡是注日期的引用文件,其随后所有的修改单(不包括勘误的内容)或修订版均不适用于本部分,然而,鼓励根据本部分达成协议的各方研究是否可使用这些文件的最新版本。凡是不注日期的引用文件,其最新版本适用于本部分。

GB/T 20915.2—2007 冲模 弹性体压缩弹簧 第 2 部分:附件规格(ISO 10069-2:1991, IDT)

### 3 尺寸

#### 3.1 弹性体压缩弹簧

见图 1、表 1 和表 2。



1——压缩弹簧在自由状态的轮廓;

2——压缩弹簧在压缩状态的轮廓;

$d_1$ ——自由状态弹簧的直径;

$d_2$ ——弹簧的内直径;

$d_3$ ——压缩状态弹簧的直径;

$l_1$ ——自由状态弹簧的长度;

$l_2$ ——弹簧的自由状态和完全压缩状态的长度差。

图 1 压缩弹簧