



中华人民共和国国家标准

GB/T 25720—2010

空气锤 型式与基本参数

Pneumatic forging hammer—Type and parameter

2010-12-23 发布

2011-07-01 实施

中华人民共和国国家质量监督检验检疫总局 发布
中国国家标准化管理委员会

前 言

本标准由中国机械工业联合会提出。

本标准由全国锻压机械标准化技术委员会(SAC/TC 220)归口。

本标准起草单位:安阳锻压机械工业有限公司、深圳市华测检测有限公司。

本标准主要起草人:张鑫、高书文、王卫东、郭冰、刘宏献、刘福海、周斌、朱平。

空气锤 型式与基本参数

1 范围

本标准规定了空气锤的型式与基本参数。
本标准适用于热态金属自由锻造的双作用空气锤。

2 术语和定义

下列术语和定义适用于本标准。

2.1

单体锤 one piece hammer

砧座与机身为一体的空气锤。

2.2

分体锤 two piece hammer

砧座与机身为两体的空气锤。

3 空气锤的型式

空气锤的型式分为单体锤和分体锤,单体锤见图1,分体锤见图2。

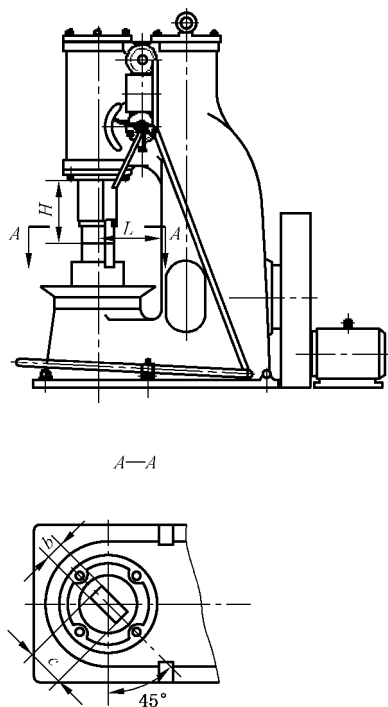


图1 单体锤

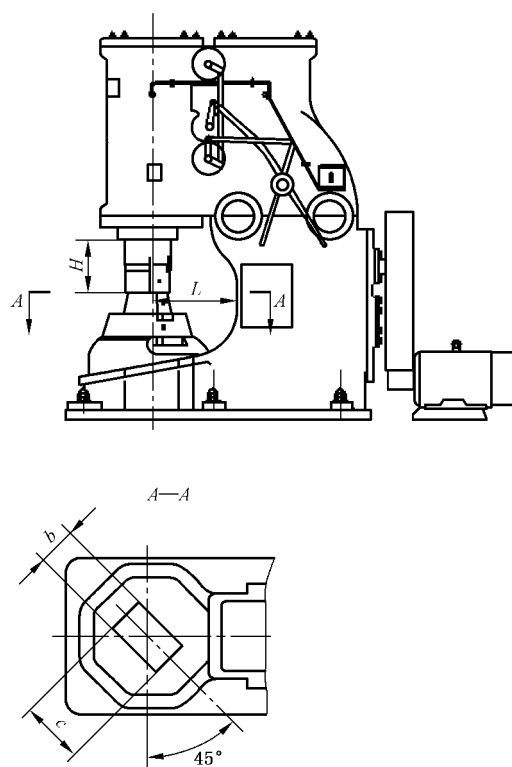


图2 分体锤