



# 中华人民共和国国家标准

GB 3763—83

---

## 卡套式管接头用六角薄螺母

Bite type tube fittings—Hexagon thin nuts

1983-06-17 发布

1984-04-01 实施

---

国家标准局 批准

中 华 人 民 共 和 国  
国 家 标 准  
卡套式管接头用六角薄螺母

GB 3763—83

\*

中国标准出版社出版发行  
北京西城区复兴门外三里河北街16号  
邮政编码:100045

<http://www.spc.net.cn>

电话:63787337、63787447

1984年10月第一版 2006年10月电子版制作

\*

书号: 155066·1-27030

版权专有 侵权必究  
举报电话:(010)68533533

中华人民共和国国家标准

UDC 621.643.4  
: 621.882/.887

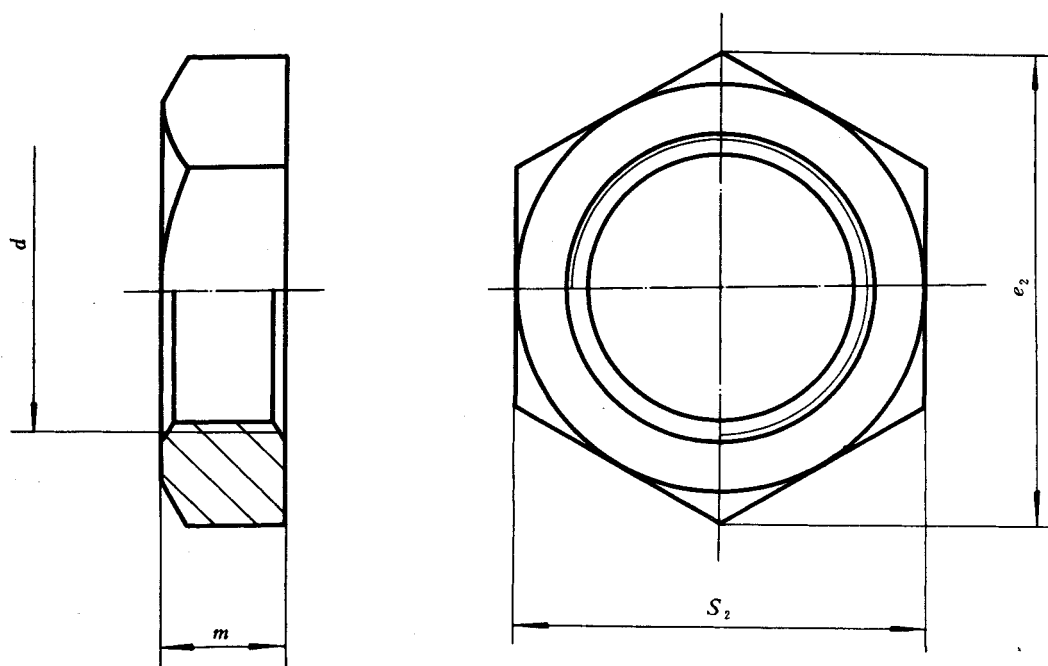
# 卡套式管接头用六角薄螺母

GB 3763—83

Bite type tube fittings—Hexagon thin nuts

本标准仅适用于卡套式隔壁管接头。

其余  $\frac{6.3}{\nabla}$



标记示例:

螺纹直径  $d52\text{mm}$ , 螺距  $2\text{mm}$  的六角薄螺母:

螺母  $M52 \times 2$  GB 3763—83