



中华人民共和国国家标准

GB/T 18230.5—2000
eqv ISO 7416:1984

栓接结构用平垫圈 淬火并回火

Plain washers for high-strength structural
bolting hardened and tempered

2000-10-17 发布

2001-05-01 实施

国家质量技术监督局 发布

前 言

本标准非等效采用国际标准 ISO 7416:1984《高强度栓接结构用倒角、淬火并回火平垫圈》。

ISO 7416 未规定包装技术要求,本标准予以规定(表 2)。

ISO 7416 未规定粉末渗锌,本标准增加规定(表 2)。

本标准由国家机械工业局提出。

本标准由全国紧固件标准化技术委员会归口。

本标准由机械工业部机械科学研究院负责,上海金马高强紧固件有限公司、上海高强度螺栓厂、上海申光高强度螺栓厂、浙江绍兴高强度紧固件厂、河北任县高强度螺栓有限公司参加起草。

ISO 前言

ISO(国际标准化组织)是一个世界性的各国国家标准团体(ISO 成员团体)的联合组织。国际标准的制定工作是通过 ISO 各个技术委员会进行的。每个成员团体如对某一技术委员会所进行的项目感兴趣时,也可参加该委员会。与 ISO 有关的政府的和非政府的国际组织也可参加此项工作。ISO 与国际电工委员会(IEC)在电工标准化方面有着密切的联系。

经技术委员会采纳的国际标准草案,分发给所有成员团体进行投票表决。国际标准的正式出版需要至少 75%的成员团体投票赞成。

国际标准 ISO 7416 由 ISO/TC 2 紧固件技术委员会制定。

中华人民共和国国家标准

栓接结构用平垫圈 淬火并回火

GB/T 18230.5—2000
neq ISO 7416:1984

Plain washers for high-strength structural
bolting hardened and tempered

1 范围

本标准规定了公称规格为 12~36 mm 栓接结构用大六角头螺栓和螺母配套的淬火并回火的平垫圈。

2 引用标准

下列标准所包含的条文,通过在本标准中引用而构成为本标准的条文。本标准出版时,所示版本均为有效。所有标准都会被修订,使用本标准的各方应探讨使用下列标准最新版本的可能性。

GB/T 90—1985 紧固件验收检查、标志与包装(eqv ISO 3269:1984)

GB/T 1237—2000 紧固件的标记方法(eqv ISO 8991:1986)

GB/T 3103.3—2000 紧固件公差 平垫圈(idt ISO 4795-3:2000)

GB/T 5267—1985 螺纹紧固件电镀层

GB/T 13912—1992 金属覆盖层 钢铁制品热镀锌层 技术要求(eqv ISO 1459:1973)

JB/T 5067—1999 钢铁制件粉末渗锌

3 尺寸

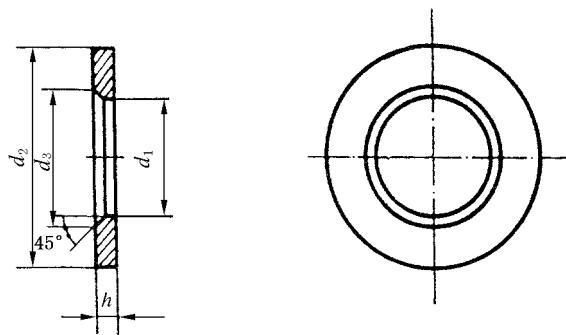


图 1