

ICS 25.080.50  
J 55



# 中华人民共和国国家标准

GB/T 7924—2004  
代替 GB/T 7924—1987

---

## 光学曲线磨床 参数

Optical projection profile grinding machines—Parameters

2004-06-09 发布

2004-12-01 实施

中华人民共和国国家质量监督检验检疫总局  
中国国家标准化管理委员会 发布

## 前 言

本标准是对 GB/T 7924—1987《光学曲线磨床 参数》进行的修订。修订时,本标准除按照 GB/T 1.1—2000《标准化工作导则 第1部分:标准的结构和编写规则》的要求进行了编辑性修改外,在参数规格上作了适当调整。

本标准与 GB/T 7924—1987 相比主要变化如下:

- 按照 GB/T 1.1 的规定,增加了“前言”、“范围”和“规范性引用文件”;
- 内容格式和图表按编写规则进行了修改;
- 在第3章中增加了“砂轮主轴转速”、“T形槽宽度”等内容。

与本标准相配套的标准有:

- JB/T 9912.1—1999 光学曲线磨床 系列型谱;
- JB/T 9912.2—1999 光学曲线磨床 精度检验;
- JB/T 9912.3—1999 光学曲线磨床 技术条件。

本标准自实施之日起,代替 GB/T 7924—1987。

本标准由中国机械工业联合会提出。

本标准由全国金属切削机床标准化技术委员会(SAC/TC 22)归口。

本标准起草单位:上海第三机床厂。

本标准主要起草人:陈伟、范浩、王信华。

本标准所代替标准的两次版本发布情况为:

- GB/T 7924—1987。

## 光学曲线磨床 参数

### 1 范围

本标准规定了最大磨削长度为 100 mm~320 mm 的光学曲线磨床和数控光学曲线磨床的参数。  
本标准适用于新设计的一般用途的光学曲线磨床和数控光学曲线磨床。

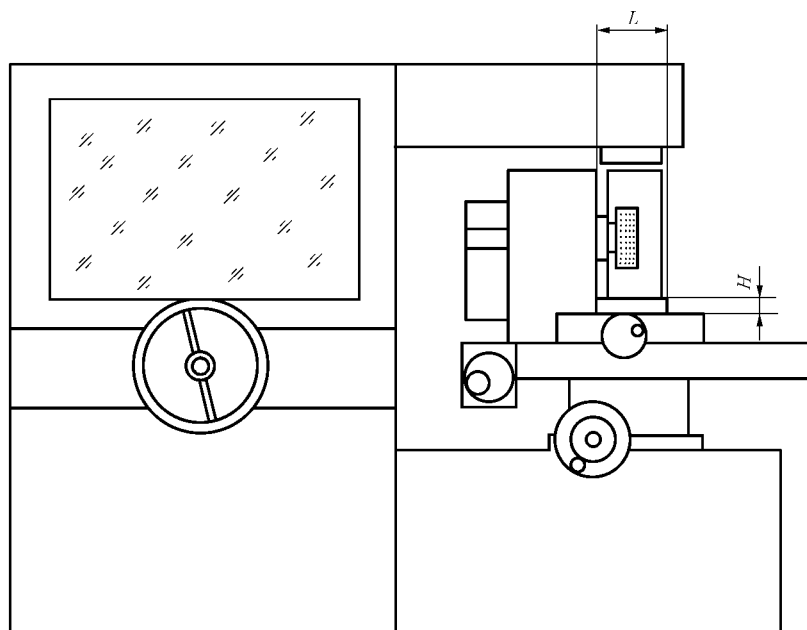
### 2 规范性引用文件

下列文件中的条款通过本标准的引用而成为本标准的条款。凡是注日期的引用文件,其随后所有的修改单(不包括勘误的内容)或修订版均不适用本标准,然而,鼓励根据本标准达成协议的各方研究是否可使用这些文件的最新版本。凡是不注日期的引用文件,其最新版本适用于本标准。

GB/T 158—1996 机床工作台 T形槽和相应螺栓(eqv ISO 299:1987)

### 3 参数

型式见图 1,参数宜符合表 1 的规定。



$L$ ——最大磨削长度;

$H$ ——最大磨削厚度。

图 1 型式