

FZ

中华人民共和国纺织行业标准

FZ/T 90073—95

染整机器左右侧定义

1995-01-24 发布

1995-01-24 实施

中国纺织总会 发布

中华人民共和国纺织
行业标准
染整机器左右侧定义
FZ/T 90073—95

*

中国标准出版社出版发行
北京西城区复兴门外三里河北街16号

邮政编码：100045

<http://www.spc.net.cn>

<http://www.gb168.cn>

电话：(010)51299090、68522006

1995年10月第一版

*

书号：155066·2-10064

版权专有 侵权必究

举报电话：(010)68522006

染整机器左右侧定义

代替 FJ 566—86

本标准等效采用国际标准 ISO 1036—1984《纺织机械——染整机器左右侧定义》。
 本标准规定了纺织机械染整机器的左右侧定义。
 本标准适用于在制品具有规定流向的染整机器(包括单元机和联合机)。
 对没有固定流向的染整机器(如卷染机等),必要时其各部件的位置可用文字说明或附图。

1 定义

观察者站在在制品喂入端,面向机器,观察者的右手侧为机器的右侧,观察者的左手侧为机器的左侧。

特殊机器如辊筒印花机(见 3.2 条):观察者站在能立即监视在制品的位置上,面向机器看。

带转动装置容器类的机器:观察者站在在制品加入口前,面向机器看(见 3.3 条)。

2 符号

符 号	说 明
	观察者站的位置和观察方向
	在制品喂入方向
	在制品输出方向
L	左
R	右

3 示例

3.1 图 1 表示在制品有规定流向的机器,观察方向与在制品喂入方向相同。

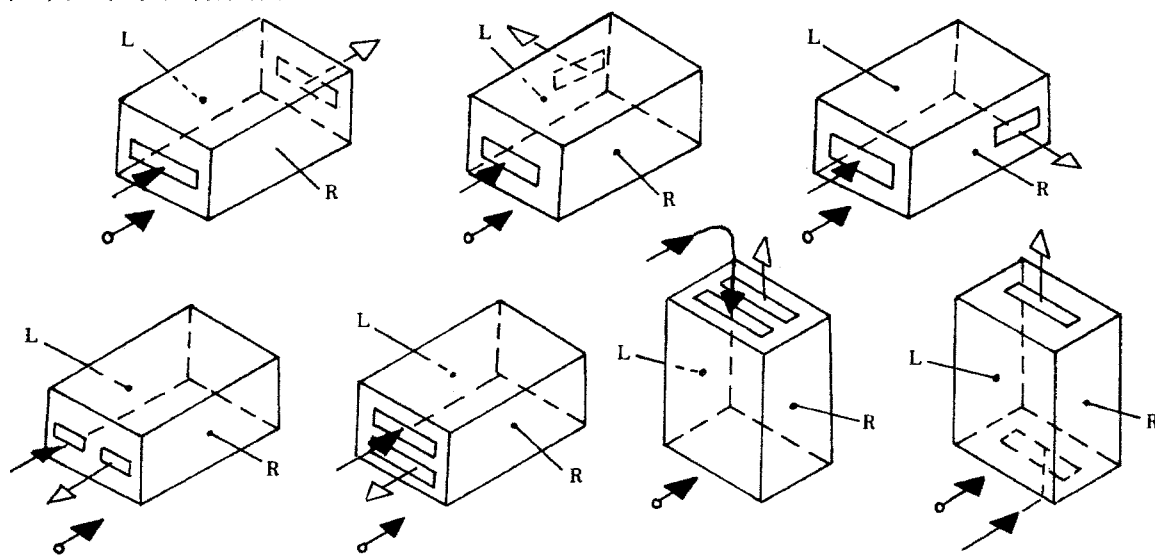


图 1