

备案号:1293—1998

FZ

中华人民共和国纺织行业标准

FZ/T 90093—1998

纺 织 机 械 术 语 织 机 附 件

**Textile machinery terminology—
Accessories for weaving machines**

1998-01-20 发布

1998-02-01 实施

中 国 纺 织 总 会 发 布

前 言

本标准等同采用国际标准 ISO 5247-2:1989《纺织机械与附件——织造机器——第 2 部分：附件——词汇》。

本标准从 1998 年 2 月 1 日起实施。

本标准由中国纺织总会技术装备部提出。

本标准由中国纺织总会纺织机电研究所归口。

本标准起草单位：中国纺织大学、中国纺织机械股份有限公司、咸阳纺织机械厂、沈阳纺织机械厂、中国纺织总会纺织机电研究所。

本标准主要起草人：李金海、史明德、赵关红、葛林民、陈敏雁。

ISO 前言

ISO(国际标准化组织)是各国家标准组织(ISO 成员组织)的世界联盟。国际标准的制定工作通常是由 ISO 技术委员会完成的。各个成员组织只要对技术委员会确定的议题感兴趣,都有权向委员会提出。与 ISO 有联系的国际组织、官方和非官方的均可参加其工作,在电气标准化的各方面,ISO 和国际电工委员会(IEC)是紧密协作的。

被技术委员会采纳的国际标准草案,要传送给各成员组织投票。作为国际标准的出版物,要求至少有 75%成员团体赞成方可发布。

国际标准 ISO 5247-2 是由 ISO/TC 72 纺织机械与附件技术委员会提出的。

使用标准时应注意,所有现行国际标准会不断修订,如果不另说明,本标准所引用的国际标准都是最新的版本。

中华人民共和国纺织行业标准

纺织机械术语 织机附件

FZ/T 90093—1998

Textile machinery terminology—
Accessories for weaving machines

1 范围

本标准规定了织机附件的基本术语。主要包括开口装置、导经和打纬机件、撑幅装置、引纬装置、经纱断头检测装置五个部分的附件术语。

2 引用标准

下列标准所包含的条文,通过在本标准中引用而构成为本标准的条文。本标准出版时,所示版本均为有效。所有标准都会被修订,使用本标准的各方应探讨使用下列标准最新版本的可能性。

GB/T 6002.4—86 纺织机械术语 织机分类和术语

FZ/T 90043—92 纺织机械术语 织机零部件术语

3 术语

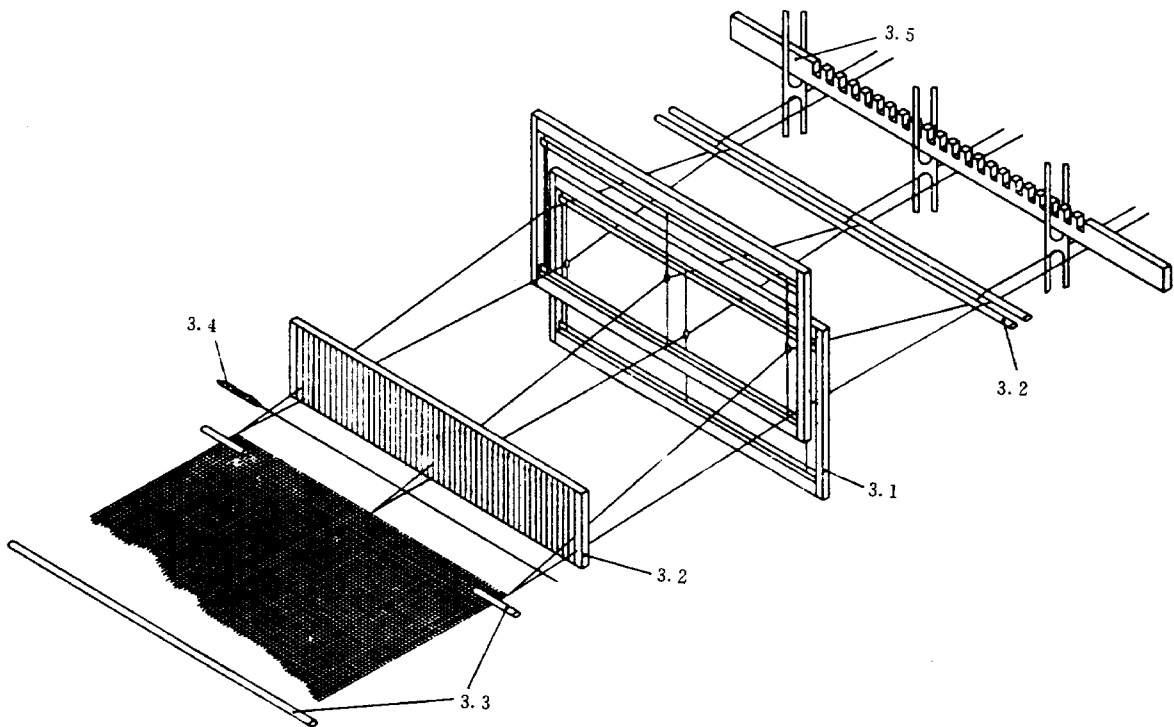


图 1