

FZ

中华人民共和国纺织行业标准

FZ/T 90085—95

纺织机械 卷布辊 术语和主要尺寸

1995-06-13 发布

1995-06-13 实施

中国纺织总会 发布

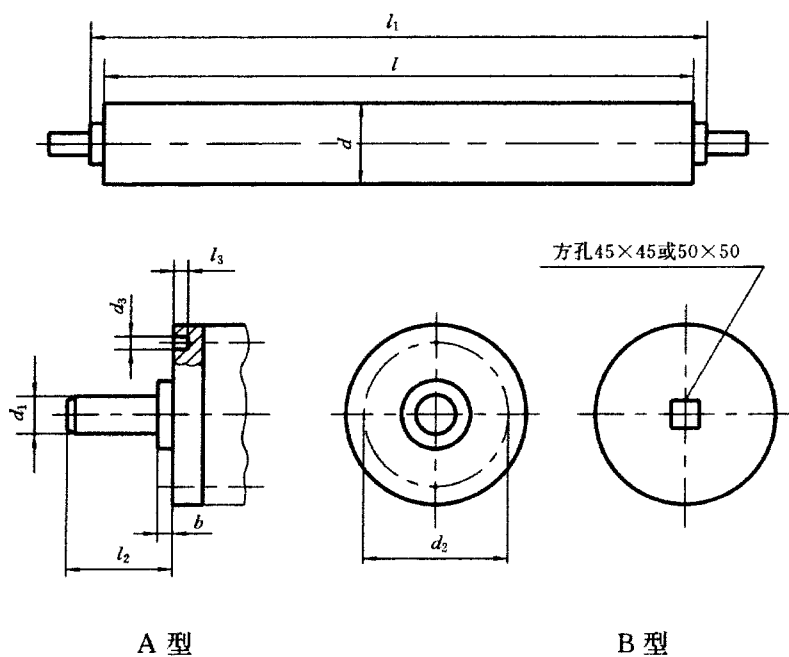
本标准等效采用国际标准 ISO 6177—1986《纺织机械——卷布辊——术语和主要尺寸》。

1 主题内容与适用范围

本标准规定了卷布辊的基本术语和主要尺寸。

本标准适用于卷绕织物和供下道机器使用的卷布辊。

2 术语和主要尺寸



2.1 术语(见表1)

表 1

代号	术 语	
	中 文	英 文
d	辊体外径	outside diameter of barrel
d_1	轴伸直径	diameter of the shaft
d_2	传动孔节圆直径	diameter of pitch circle of driving holes
d_3	传动孔直径	diameter of driving hole
l	辊体长度	barrel length