



中华人民共和国国家标准

GB/T 6409.1—94

超硬磨具和锯——形状总览、标记

Superhard abrasive products and saws—
General survey designation

1994-12-20 发布

1995-09-01 实施

国家技术监督局 发布

中华人民共和国国家标准

超硬磨具和锯——形状总览、标记

Superhard abrasive products and saws—
General survey designation

GB/T 6409.1—94

代替 GB 6409.1—86

本标准参照采用国际标准 ISO 6104—79《超硬磨料制品——金刚石或立方氮化硼砂轮和锯——标准形状、总览、标记和几国文字术语对照》。

1 主题内容与适用范围

本标准规定了超硬磨具和锯的形状、结合剂、浓度、尺寸代号及产品标记。
本标准适用于人造金刚石或立方氮化硼砂轮、油石、磨头和锯。
本标准不适用于普通磨具。

2 引用标准


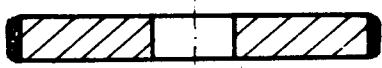
- GB 6405 人造金刚石和立方氮化硼 品种
- GB 6406.1 人造金刚石或立方氮化硼粒度及其组成
- GB 6406.2 人造金刚石或立方氮化硼粒度及其组成检验方法
- GB 11270 金刚石圆锯片
- GB 11271 金刚石框架锯条
- GB 11272 金刚石或立方氮化硼油石
- JB/T 3296 金刚石磨边砂轮
- JB/T 6355 金刚石筒形砂轮
- JB/T 6356 加工铁氧体用金刚石磨盘和砂轮

3 砂轮、油石、磨头和锯的形状及代号

3.1 形状及代号总览按表 1 规定。

3.1.1 砂轮类

表 1

系列	名称	形状	代号
平形系	平形砂轮		1A1
	平形倒角砂轮		1L1