

UDC 621.643.4
J 15



中华人民共和国国家标准

GB 3751.2—83

卡套式压力表接头体

Connector for pressure gauge—Body

1983-06-17 发布

1984-04-01 实施

国家标准局 批准

中 华 人 民 共 和 国
国 家 标 准
卡 套 式 压 力 表 接 头 体
GB 3751.2—83

*

中国标准出版社出版发行
北京西城区复兴门外三里河北街16号
邮政编码:100045

<http://www.spc.net.cn>
电话:(010)51299090、68522006

1984年10月第一版

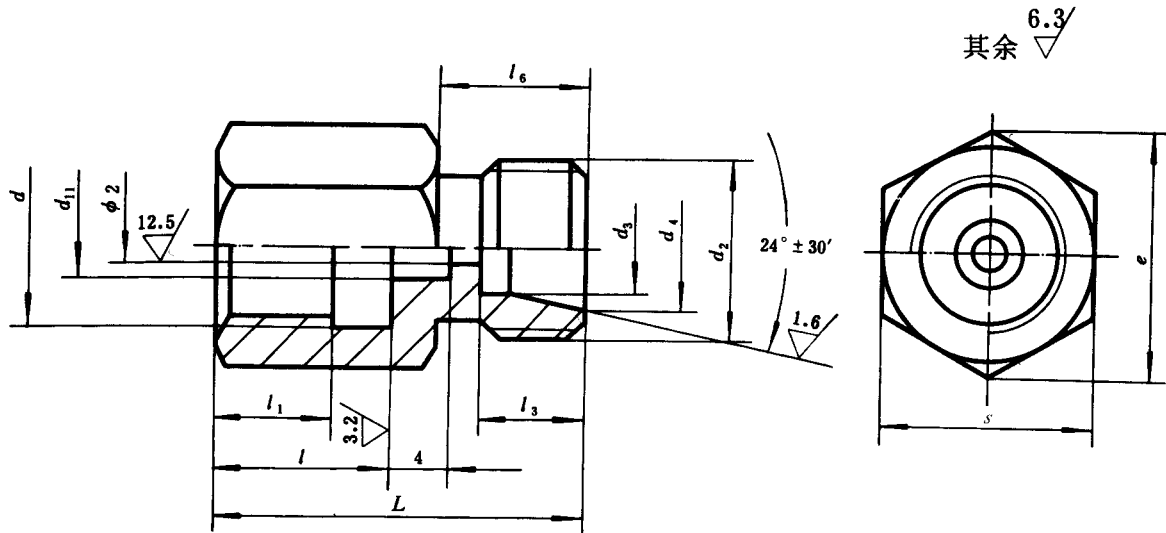
*

书号: 155066·1-27011

版权专有 侵权必究
举报电话:(010)68522006

卡套式压力表接头体

Connector for pressure gauge—Body



标记示例:

公称压力J级,管子外径 D_0 为6 mm压力表螺纹为M20×1.5的卡套式压力表接头体:
接头体 J6 M20×1.5 GB 3751.2—83

mm

公称压力 (巴)	管子 外径 D_0	d	l_1	l	s	e	d_2	d_{11}	d_3		d_4		l_6	l_3		L	重量 (kg/100件)
									公称 尺寸	极限 偏差	公称 尺寸	极限 偏差		公称 尺寸	极限 偏差		
G (250)	6	M10×1	8	12	15	17.3	M12×1.25	4	6	+0.28 +0.21	8.1	+0.10 0	10.7	7	+0.30 0	25.7	2.06
		M14×1.5	14	20	18	20.8		5.5								33.7	3.18
		M20×1.5	20	26	24	27.7		7								41.7	6.85
	14	M20×1.5	20	26	24	27.7	M20×1.5	7	14	16.3	7.5	43.5	8.22				
J (400)	6	M10×1	8	12	18	20.8	M14×1.5	4	6	+0.28 +0.21	8.1	+0.10 0	13.5	7	+0.30 0	32.5	4.13
		M14×1.5	14	20	21	24.2		5.5								40.5	5.56
		M20×1.5	20	26	27	31.2		7								47	12.0
	14	M20×1.5	20	26	27	31.2	M22×1.5	7	14	16.3	8	48	13.8				

注:重量系计算值,比重为7.85 kg/dm³。

技术条件按GB 3765—83的规定。