

# SC

## 中华人民共和国水产行业标准

SC/T 8007—94

---

### 渔船舷边出水门

1994-10-01 发布

1995-01-01 实施

---

中华人民共和国农业部 发布

(京)新登字 023 号

中华人民共和国水产  
行 业 标 准  
**渔 船 舷 边 出 水 门**

SC/T 8007—94

\*

中国标准出版社出版  
北京复兴门外三里河北街 16 号

邮政编码:100045

电 话:8522112

中国标准出版社秦皇岛印刷厂印刷  
新华书店北京发行所发行 各地新华书店经售

**版权专有 不得翻印**

\*

开本 880×1230 1/16 印张 1/4 字数 3 千字

1995 年 3 月第一版 1995 年 3 月第一次印刷

印数 1—1 000

\*

书号: 155066·2-9642

\*

标 目 256—17

渔船舷边出水门

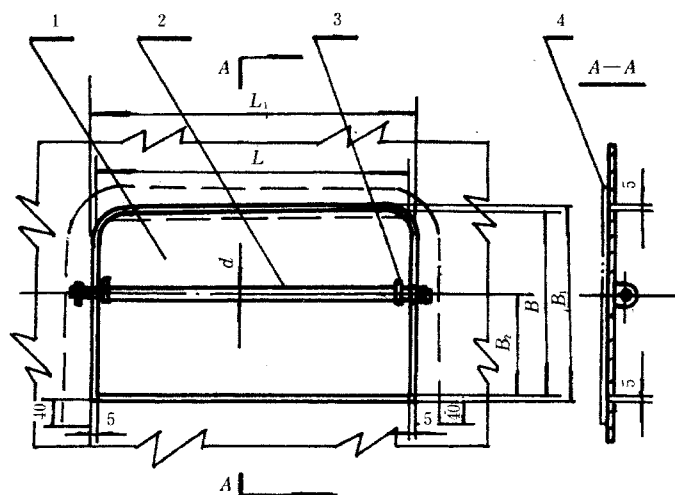
代替 CB\* 750—77

1 主题内容与适用范围

本标准规定了舷边出水门的结构型式、规格、技术要求、检验规则。  
本标准适用于钢质海洋渔船,其他渔业船舶可参照使用。

2 型式和规格

2.1 舷边出水门的结构型式见下图,规格和主要尺寸见下表。



1—出水门板;2—铰链轴;3—耳板;4—扁钢

mm

出水门门板尺寸 $L \times B$	舷墙开孔尺寸 $L \times B_1$	$B_2$	$d$	出水门门板厚度 $t$
400×200	410×210	120	20	与舷墙等厚
500×300	510×310	180	20	
600×350	610×360	200	20	
600×450	610×460	250	20	

2.2 标记示例

$L=600\text{ mm}, B=350\text{ mm}$  的舷边出水门:

舷边出水门 600×350 SC/T 8007—94