



# 中华人民共和国国家标准

GB 6286—86

---

## 分子筛堆积密度测定方法

Determination of bulk density for  
molecular sieve

1986-04-18 发布

1987-04-01 实施

---

国家标准局 发布

# 分子筛堆积密度测定方法

## Determination of bulk density for molecular sieve

本标准适用于粒状分子筛松装密度和振实密度的测定。

### 1 方法提要

试样以一定的方式填充在一定容积的容器中，测定试样的吸水量，扣除吸附水分，求得干燥试样的重量，计算其堆积密度。

### 2 仪器

2.1 松装、振实堆积密度测定仪（如图1所示）。参见附录A。

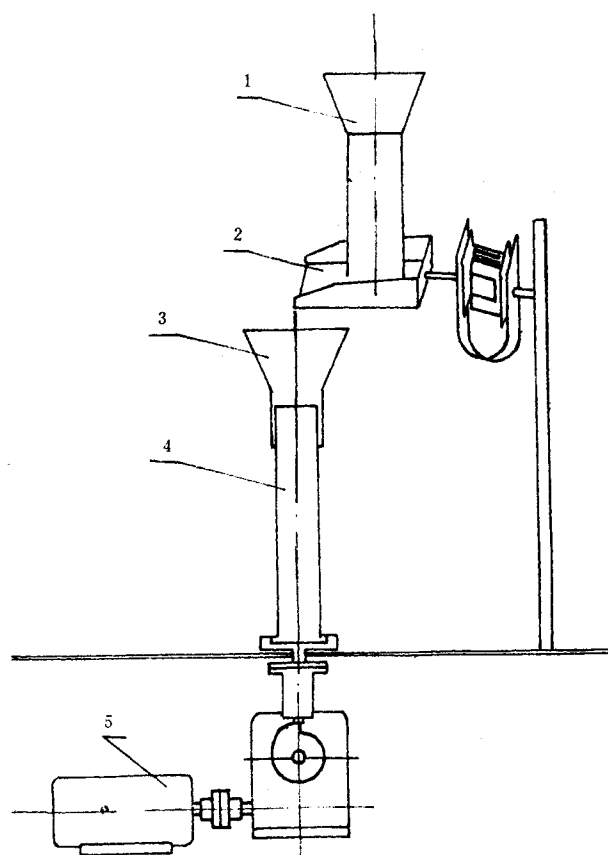


图1 松装振实密度测定仪示意图

1—安装在支架上的贮存漏斗；2—金属振动加料器；3—套筒；  
4—测定容器；5—传动装置