



中华人民共和国国家标准

GB 3009—82

船用防蚀螺塞

Ships - corrosion - resistant plugs

1982-04-15发布

1982-12-01实施

国家标准总局 批准

中 华 人 民 共 和 国
国 家 标 准
船 用 防 蚀 螺 塞
GB 3009—82

*

中国标准出版社出版发行
北京西城区复兴门外三里河北街16号
邮政编码：100045

<http://www.bzcs.com>

电话：63787337、63787447

1982年11月第一版 2004年11月电子版制作

*

书号：15169·1-1417

版权专有 侵权必究
举报电话：(010) 68533533

船用防蚀螺塞

Ships -corrosion -resistant plugs

防蚀螺塞适用于 $P_g \leq 40 \text{ kgf/cm}^2$ 的船舶海水管系及管系附件。

1 防蚀螺塞型式和尺寸按下图及表1。

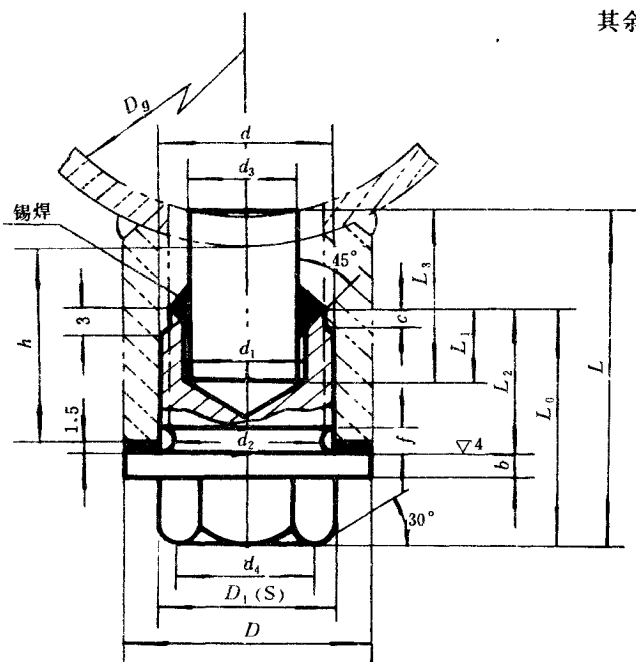


表 1

mm

| 公称 通径 D_g | 螺纹直径 d | 总长度 L | 螺 塞 | | | | | | | | | | | 锌 棒 | | | 锡焊 倒角 c | 焊接 接管 高度 h | 重 量 kg |
|-------------------|------------------|------------|-------------|-----|-------|-------|------|-----|-------|-------|-------------------|-------|-----|-------------|-------------|-------------|-----------------|-----------------------|-------------|
| | | | 长度 L_e | 头 部 | | | 密封凸肩 | | 盲 孔 | | 螺纹 长度 L_2 | 退刀槽 | | 长度 L_3 | 直径 d_3 | 重 量 kg | | | |
| | | | | S | D_1 | d_1 | D | b | d_1 | L_1 | | d_2 | f | | | | | | |
| 20, 25 | $M16 \times 1.5$ | 32 | 27 | 19 | 21.9 | 18 | 25 | 3 | 11 | 10 | 16 | 13.8 | 3 | 15 | 10 | 0.008 | 1.5 | 16 | 0.054 |
| 32, 40 | $M20 \times 1.5$ | 38 | 30 | 22 | 25.4 | 21 | 30 | 3 | 13 | 11 | 18 | 17.8 | 3 | 20 | 12 | 0.016 | 2 | 18 | 0.090 |
| 50, 65 | $M24 \times 2$ | 45 | 32 | 27 | 31.2 | 25.7 | 34 | 4 | 17 | 12 | 19 | 21 | 4 | 24 | 16 | 0.034 | 2 | 22 | 0.136 |
| 80, 100 | $M30 \times 2$ | 55 | 38 | 32 | 36.9 | 30 | 42 | 4 | 21 | 13 | 21 | 27 | 4 | 30 | 20 | 0.066 | 2.5 | 24 | 0.270 |
| 125, 150 | $M39 \times 2$ | 65 | 43 | 41 | 47.3 | 39 | 50 | 4 | 28 | 13 | 23 | 36 | 4 | 35 | 27 | 0.140 | 3 | 24 | 0.540 |
| 175, 200 | $M48 \times 2$ | 77 | 48 | 46 | 53.1 | 44 | 62 | 5 | 37 | 16 | 25 | 45 | 4 | 45 | 36 | 0.320 | 3 | 26 | 0.930 |