

LY

中华人民共和国林业行业标准

LY/T 1190—1996

垫板回送机组

1996-01-04 发布

1996-06-01 实施

中华人民共和国林业部 发布

垫板回送机组

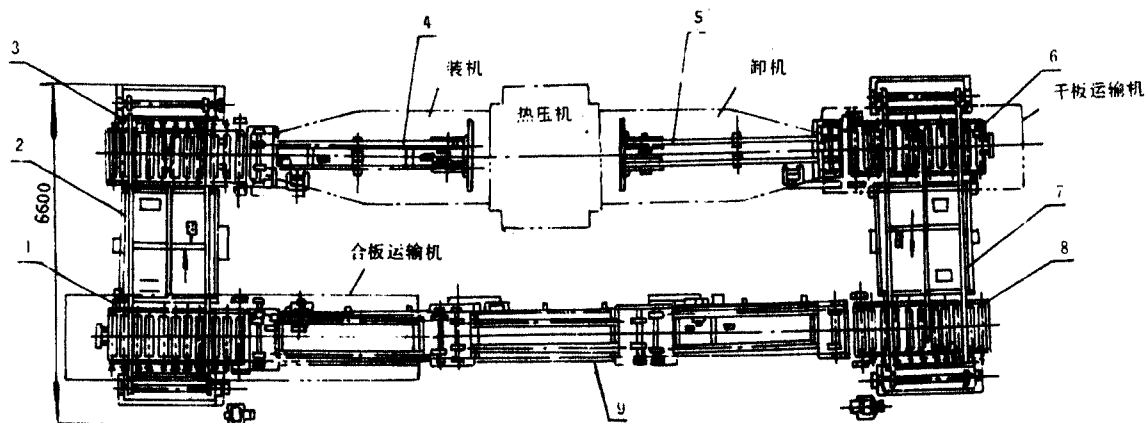
1 主题内容与适用范围

本标准规定了垫板回送机组的参数、技术要求、试验方法及检验规则。
本标准适用于纤维板等人造板生产线上所使用的垫板回送机组。

2 引用标准

- LY/T 1168 辊筒运输机
- ZB B97 001 人造板机械通用技术条件
- ZB B97 012 人造板机械涂漆颜色

3 简图



1—辊筒运输机；2—横向运输机；3—辊筒运输机；4—装板输送机；5—卸板输送机；
6—辊筒运输机；7—横向输送机；8—辊筒运输机；9—回板输送机

注：本图不限制垫板回送机组的具体结构。

4 参数

垫板回送机组的主参数为工作宽度，其尺寸应符合表 1 规定。

表 1

mm

工作宽度	1120	1320	1400	1650
------	------	------	------	------

注：根据用户需要可不受表 1 的限制。