

ICS 21.120.20  
J 18



# 中华人民共和国国家标准

GB/T 1095—2003  
代替 GB/T 1095—1979

## 平键 键槽的剖面尺寸

Square and rectangular keyways

2003-06-05 发布

2004-02-01 实施

中华人民共和国  
国家质量监督检验检疫总局 发布

## 前 言

本标准是非等效 ASME B18.25.1 M—1996《矩形和长方形键与键槽》对 GB/T 1095—1979《平键键和键槽的剖面尺寸》的修订。本标准与 GB/T 1095—1979 的主要区别是：

- 标准名称由原“平键 键和键槽的剖面尺寸”改为“平键 键槽的剖面尺寸”；
- 取消了表中“轴 公称直径  $d$ ”一列；
- 将原表中第 2 列的“键 公称尺寸  $b \times h$ ”改为“键尺寸  $b \times h$ ”；
- 将原表中第 3 列的“公称尺寸  $b$ ”改为“基本尺寸”；
- 表中键槽宽度极限偏差由“较松键联结、一般键联结、较紧键联结”改为“正常联结、紧密联结、松联结”；
- 将键槽深度中的“轴  $t$ ”改为“轴  $t_1$ ”，“毂  $t_1$ ”改为“毂  $t_2$ ”；
- 取消了表中的注；
- 取消了附录“关于键槽表面粗糙度和对称度公差”。

本标准自实施之日起，代替 GB/T 1095—1979。

本标准由全国机器轴与附件标准化技术委员会提出并归口。

本标准起草单位：机械科学研究院、上海球明标准件有限公司、石家庄链轮总厂、北京标准件公司。

本标准主要起草人：明翠新、沈志芳、杜 刚、周曰球、丁海军。

# 平键 键槽的剖面尺寸

## 1 范围

本标准规定了宽度  $b=2\text{ mm}\sim 100\text{ mm}$  的普通型、导向型平键键槽的剖面尺寸。

## 2 规范性引用文件

下列文件中的条款通过本标准的引用而成为本标准的条款。凡是注日期的引用文件,其随后所有的修改单(不包括勘误的内容)或修订版均不适用于本标准,然而,鼓励根据本标准达成协议的各方研究是否可使用这些文件的最新版本。凡是不注日期的引用文件,其最新版本适用于本标准。

GB/T 1096 普通型 平键

GB/T 1097 导向型 平键

GB/T 1184—1996 形状和位置公差 未注公差值(eqv ISO 2768-2:1989)

## 3 尺寸与公差

普通平键键槽的剖面尺寸与公差见图 1 和表 1。

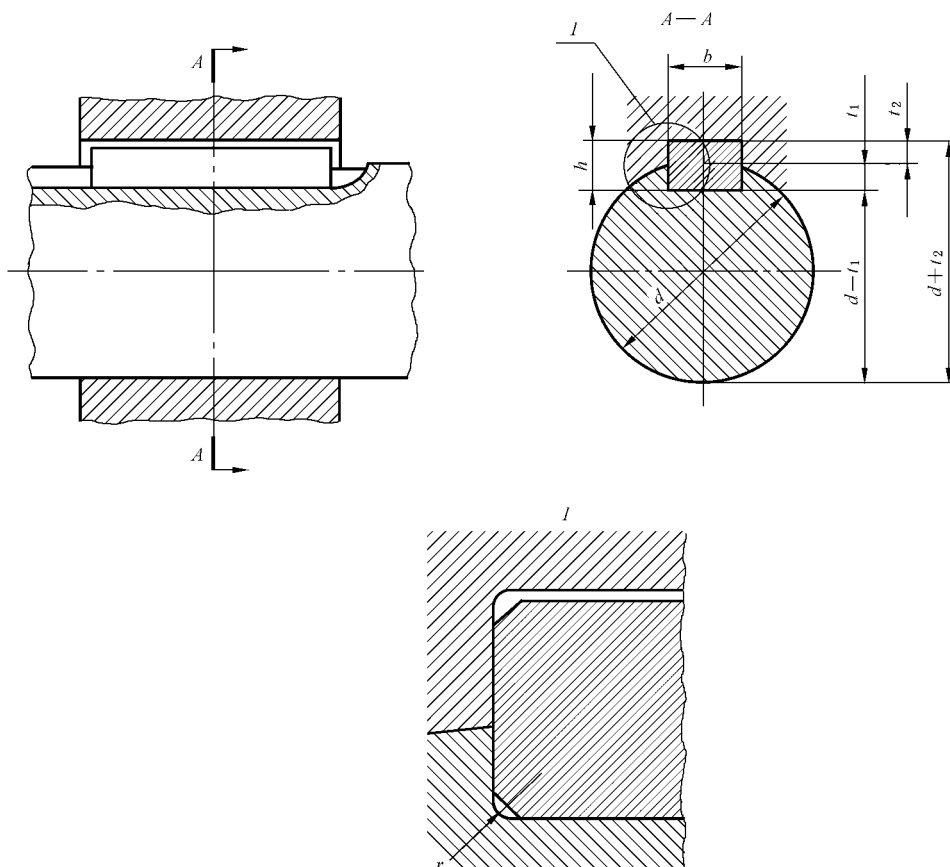


图 1 普通平键键槽的剖面尺寸