



中华人民共和国国家标准

GB/T 27720—2011

卡米尔连续蒸煮系统能量平衡及 能量效率计算方法

Calculation method of energy equilibrium and energy efficiency in Kamyr
continuous cooking system

2011-12-30 发布

2012-07-01 实施

中华人民共和国国家质量监督检验检疫总局
中国国家标准化管理委员会 发布

前 言

本标准按照 GB/T 1.1—2009 给出的规则起草。

本标准由中国轻工业联合会提出。

本标准由全国造纸工业标准化技术委员会(SAC/TC 141)归口。

本标准起草单位:中国制浆造纸研究院、大连工业大学、山东日照亚太森博浆纸有限公司。

本标准主要起草人:刘秉钺、张清文、张扬、邱文伦。

卡米尔连续蒸煮系统能量平衡及 能量效率计算方法

1 范围

本标准规定了卡米尔连续蒸煮系统能量平衡及能量效率的计算方法。

本标准适用于制浆造纸企业卡米尔连续蒸煮系统的能量平衡及能量效率测试与计算。

2 规范性引用文件

下列文件对于本文件的应用是必不可少的。凡是注日期的引用文件,仅注日期的版本适用于本文件。凡是不注日期的引用文件,其最新版本(包括所有的修改单)适用于本文件。

GB/T 27736—2011 制浆造纸企业生产过程的系统能量平衡计算方法通则

3 能量平衡方框图

3.1 卡米尔连续蒸煮系统能量平衡方框图见图 1。

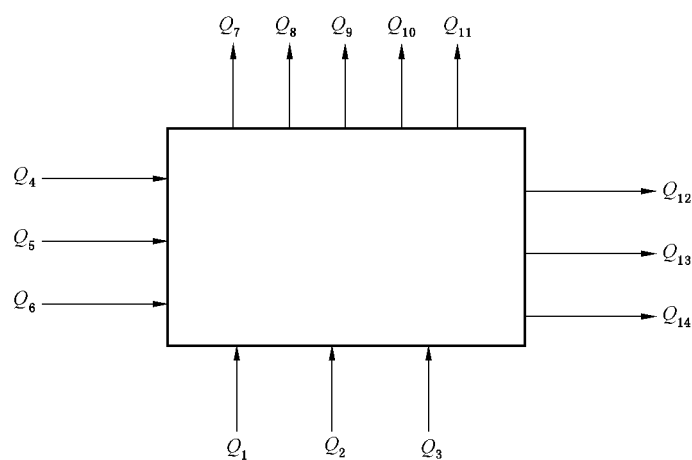


图 1 卡米尔连续蒸煮系统能量平衡图

3.2 体系边界:从纤维原料进入卡米尔连续蒸煮车间开始,至浆料喷放,准备送去洗选工段。

3.3 图 1 中符号说明:

Q_1 ——纤维原料(浆料)带入的热量;

Q_2 ——过热蒸汽带入的热量;

Q_3 ——洗涤液、滤液等带入的热量;

Q_4 ——加入药液带入的热量;

Q_5 ——加入冷却水带入的热量;

Q_6 ——蒸煮的化学反应热;

Q_7 ——排渣带出的热量;