

电子设计竞赛信号 处理类题目训练





电子设计竞赛信号处理类题目训练

- 题型分析
- 组成原理
- 相关知识
- 实现平台
- 实例分析
- 训练要点

题型分析

■ 题目分类

■ 电子线路类：

单元电路为主，侧重指标实现，强调参数数控和数显测量。

■ 仪器仪表类：

综合电子系统为主，包括 **实时处理类** 和普通综合类，侧重功能与实现方法，工作量较大；

■ 电气控制类：

电力电子、机电一体化、自动控制

题型分析

信号处理类题目

- 多路数据采集系统
- 数字式工频有效值多用表
- 频率特性测试仪
- 简易数字存储示波器
- 低频数字式相位测量仪
- 简易逻辑分析仪
- 简易频谱分析仪
- 音频信号分析仪
- 数字示波器

题型分析

信号处理类题目特点

包含信号产生、采集、存储、分析、处理、显示、控制等信号处理环节中的大部分或全部。

分为时域分析处理和频域分析处理两大类。

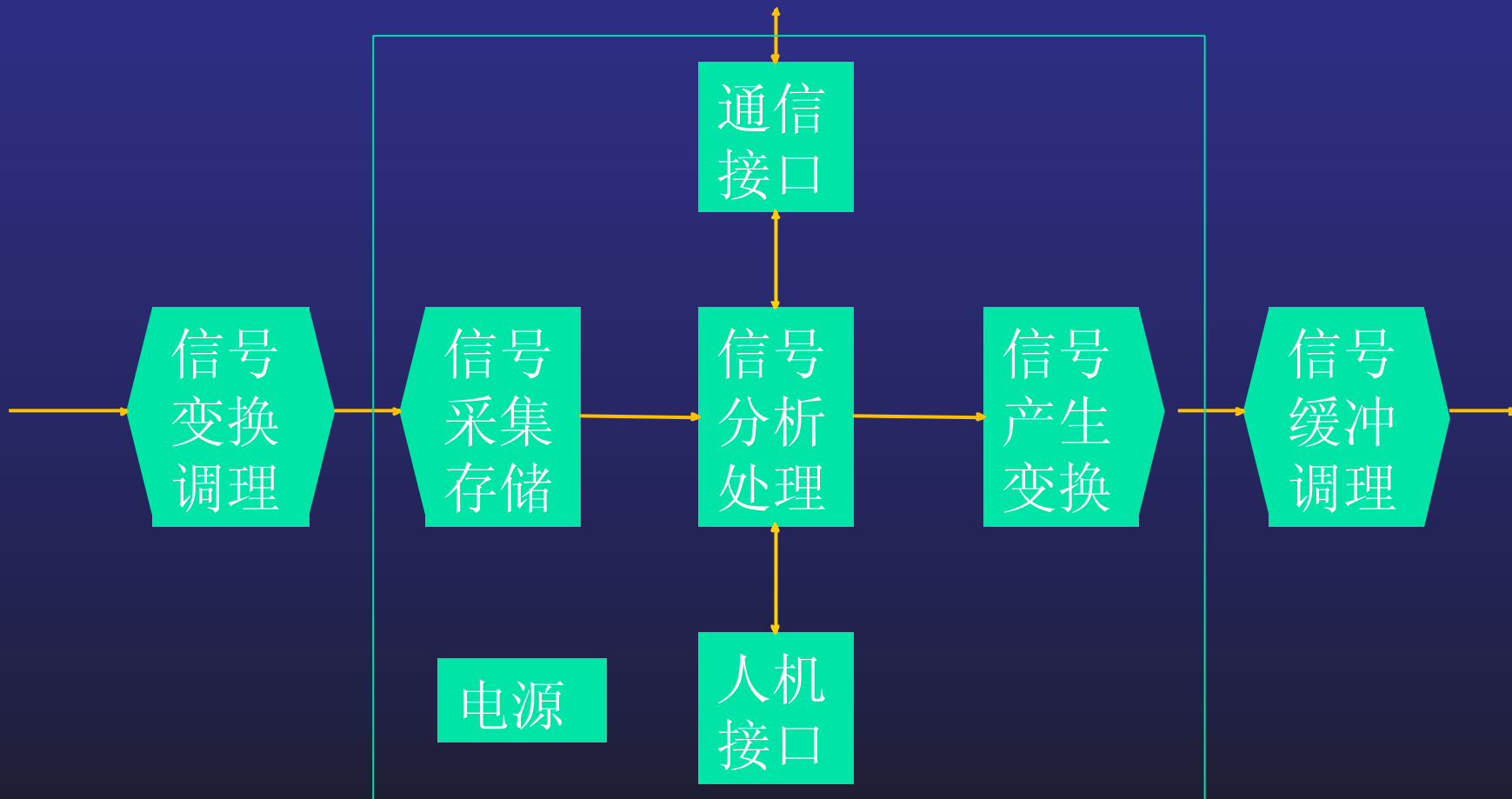
强调实时性、处理能力、显示性能等。

需要通过构建新技术硬件平台及运用信号处理算法来实现。

系统中的部分任务需要在训练阶段完成。

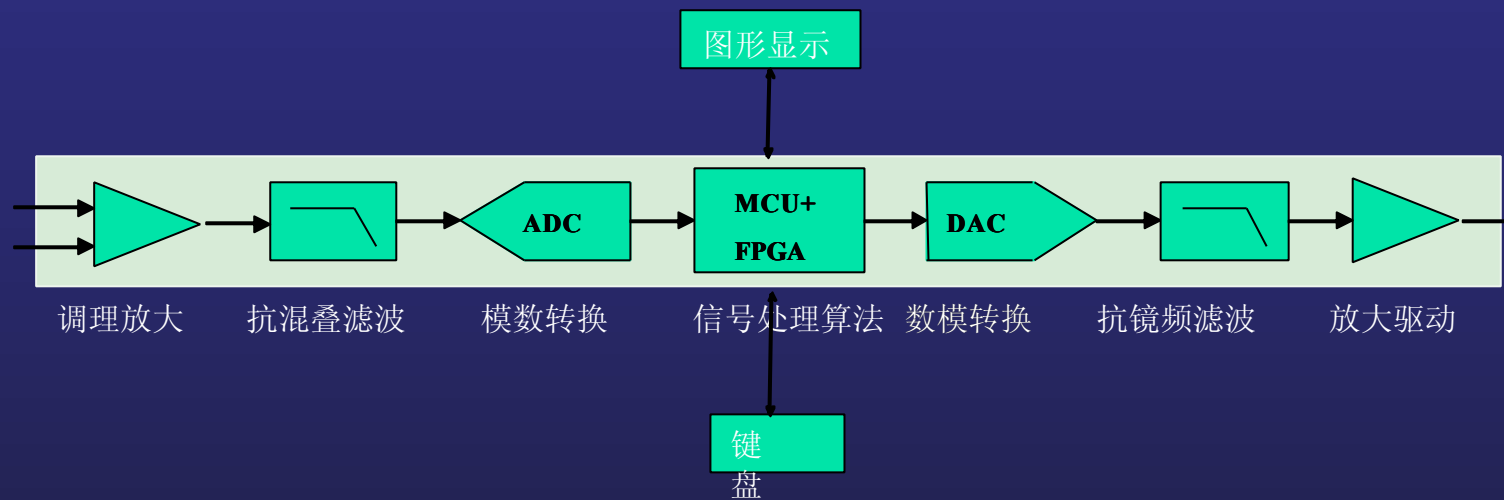
组成原理

信号处理类题目系统结构



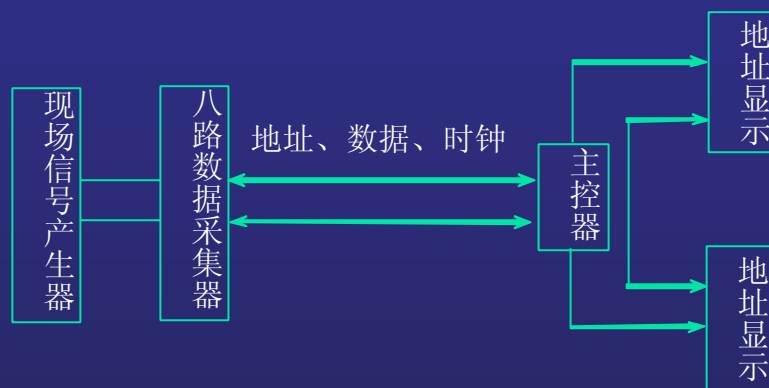
组成原理

实时信号处理信号流图



组成原理

第一届：题目二 多路数据采集系统



1. 基本要求

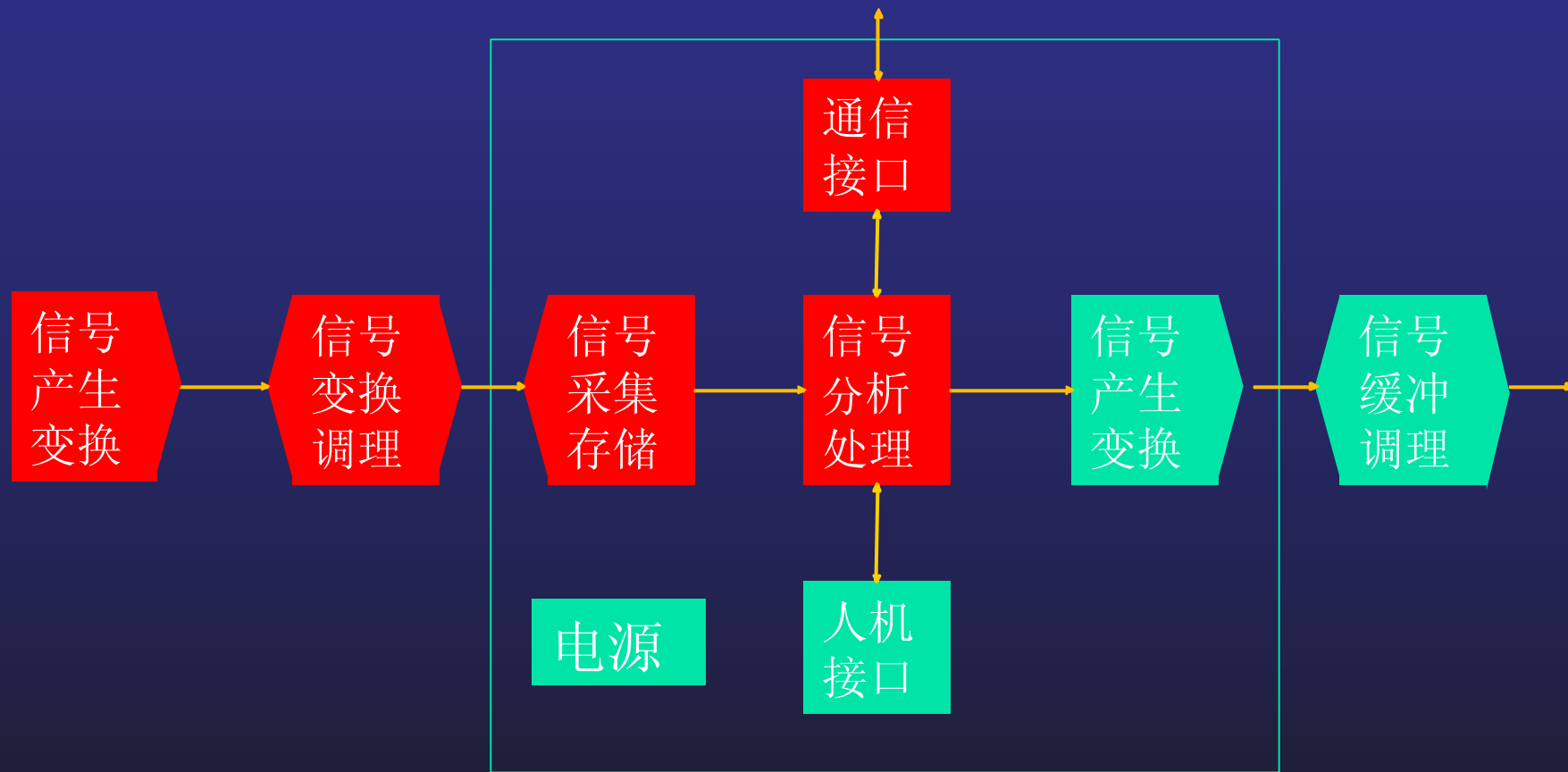
- (1) 现场模拟信号产生器
- (2) 八路数据采集器
- (3) 主控制器：通过串行传输线路对各路数据进行采集和显示

2. 发挥部分

- (1) 利用电路补偿或其它方法提高可变电阻值变化与输出直流电压变化的线性关系；
- (2) 尽可能减少传输线数目；
- (3) 其它功能的改进（例如：增加传输距离，改善显示功

组成原理

第一届：题目二 多路数据采集系统



组成原理

第二届：题目二 实用信号源的设计和制作

1. 基本要求

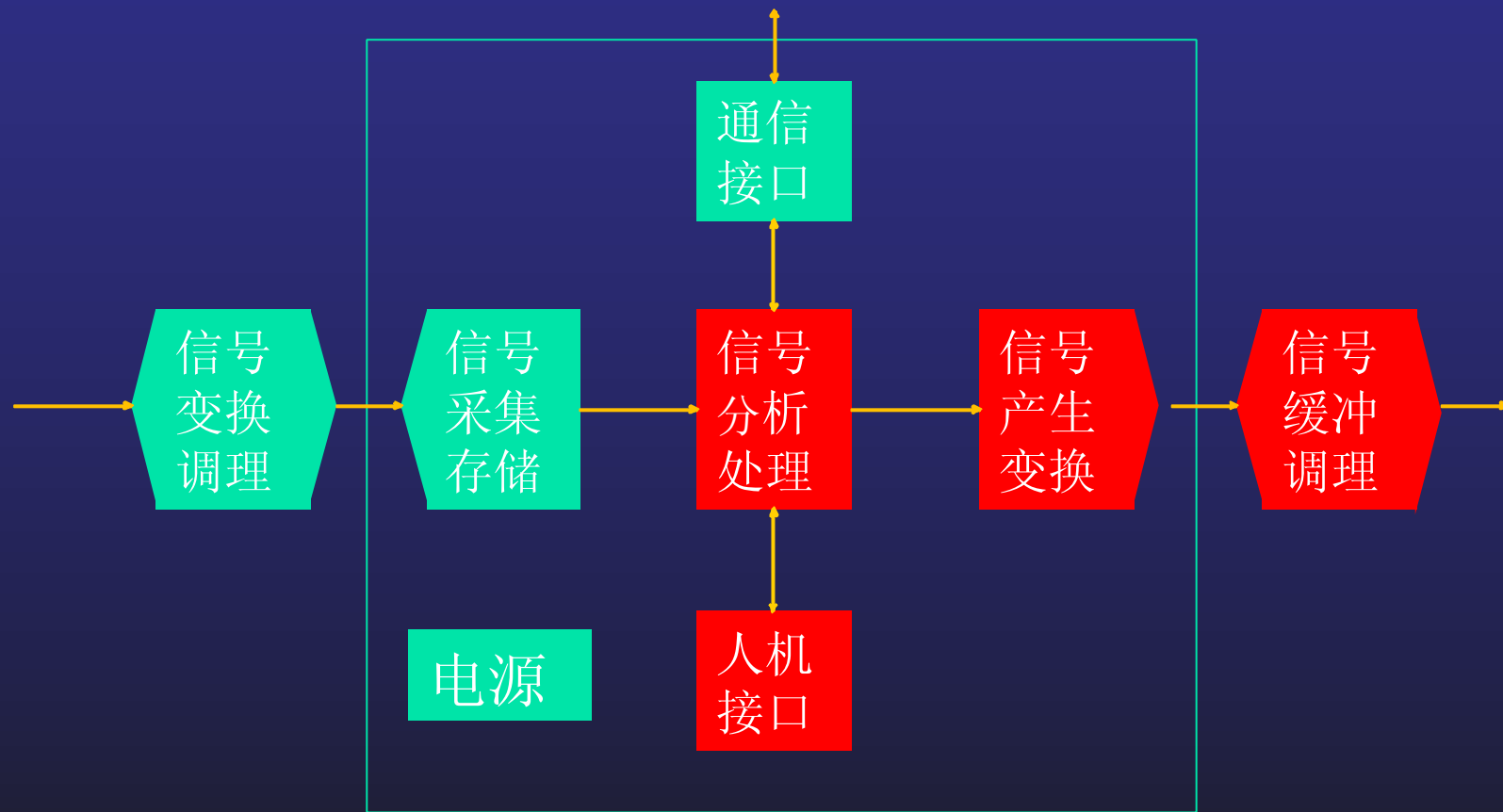
- (1) 正弦波信号源
- (2) 脉冲波信号源

2. 发挥部分

- (1) 正弦波和脉冲波频率步长改为 1Hz。
- (2) 正弦波和脉冲波幅度可步进调整，调整范围为 100mV~3V，步长为 100mV。
- (3) 正弦波和脉冲波频率可自动步进，步长为 1Hz。
- (4) 降低正弦波非线性失真系数。

组成原理

第二届：题目二 实用信号源的设计和制作



组成原理

第三届：B题 简易数字频率计

1. 基本要求

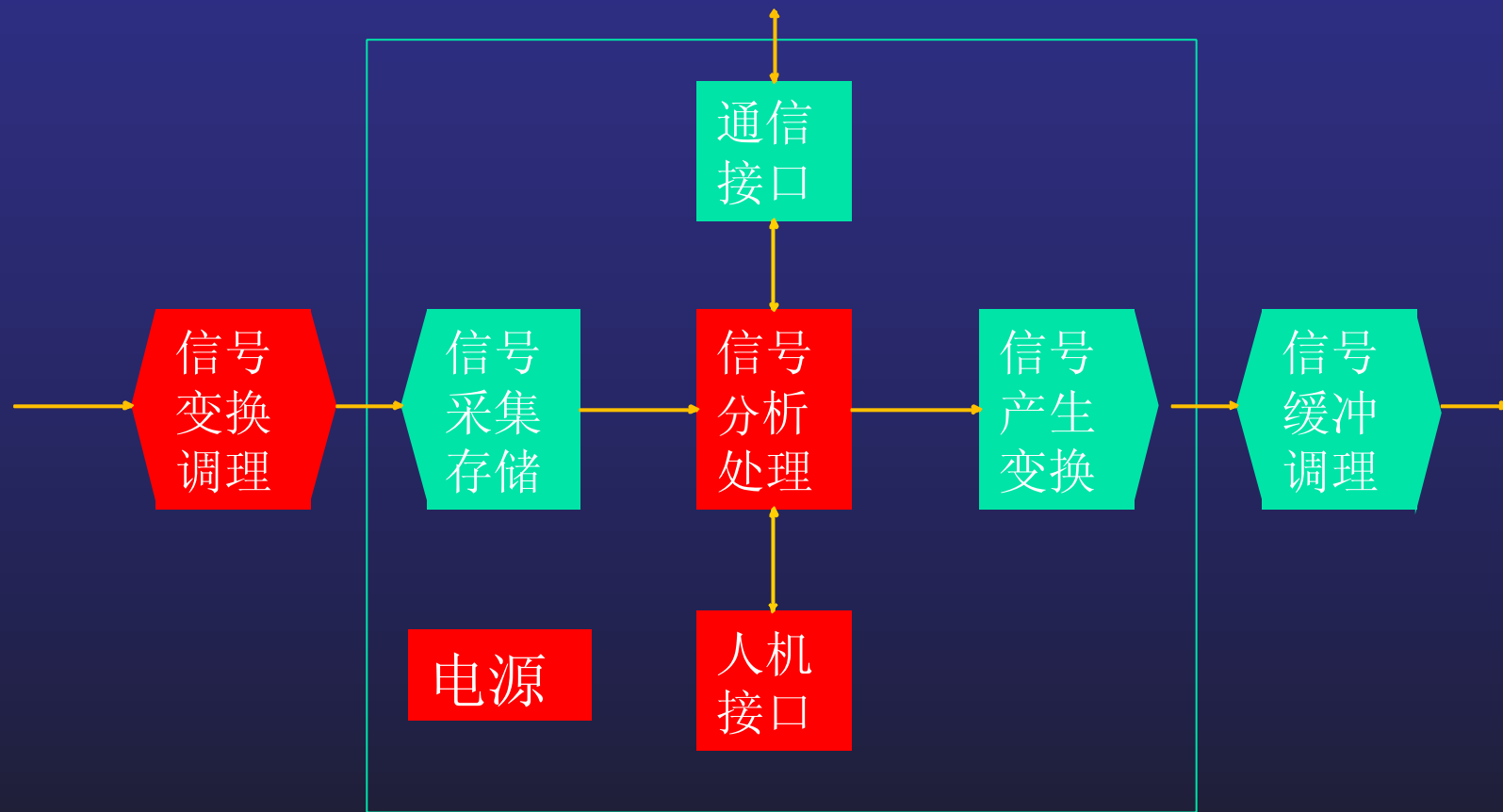
- (1) 频率测量、周期测量、脉冲宽度测量
- (2) 十进制数字显示，显示刷新时间、具有自校功能
- (3) 自行设计并制作满足本设计任务要求的稳压电源

2. 发挥部分

- (1) 扩展频率测量范围
- (2) 测量并显示周期脉冲信号
- (3) 小信号的频率测量，提出并实现抗干扰的措施。

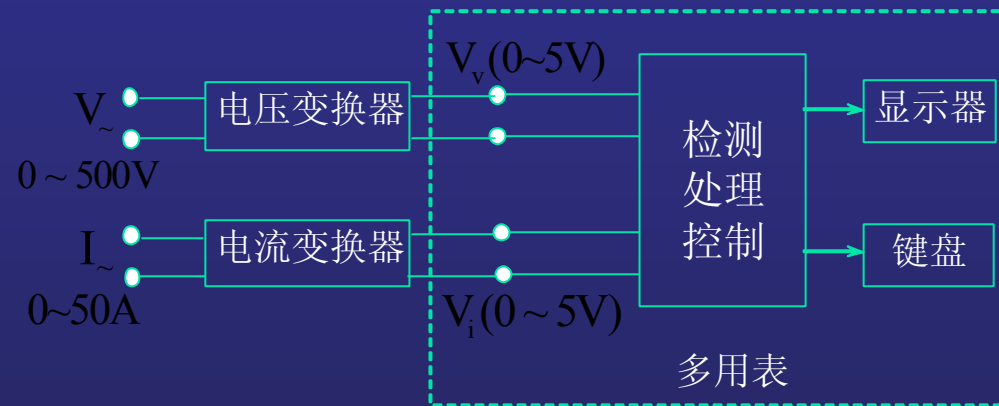
组成原理

第三届： B题 简易数字频率计



组成原理

第四届：B题 数字式工频有效值多用表



1. 基本要求

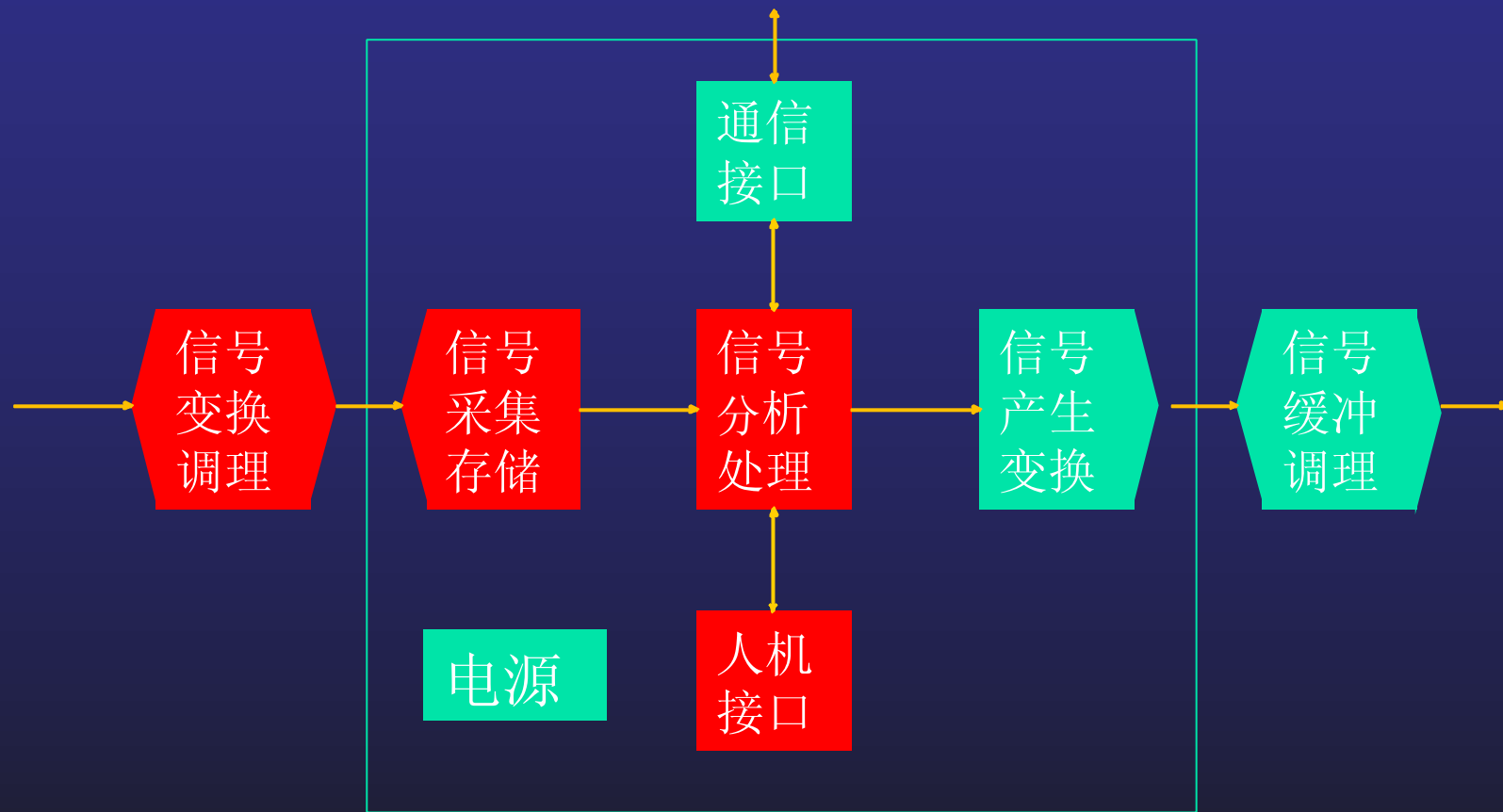
- (1) 交流电压、交流电流、有功功率、无功功率、功率因数
- (2) 功能选择：用按键选择测量与显示。

2. 发挥部分

- (1) 最大值、最小值测量，电压基波及总谐波的有效值测量与显示。
- (2) 具有量程自动转换功能。

组成原理

第四届：B题 数字式工频有效值多用表



组成原理

第四届：C题 频率特性测量仪



1、基本要求

(1) 制作幅频特性测试仪：

手动、自动步进测量；LED显示，并能打印输出。

(2) 制作被测网络

电路型式为阻容双T网络、中心频率5kHz、带宽 $\pm 50\text{Hz}$ 、计算出网络的幅频和相频特性，并绘制相位曲线；用所制作的幅频特性测试仪测试自制的被测网络的幅频特性。

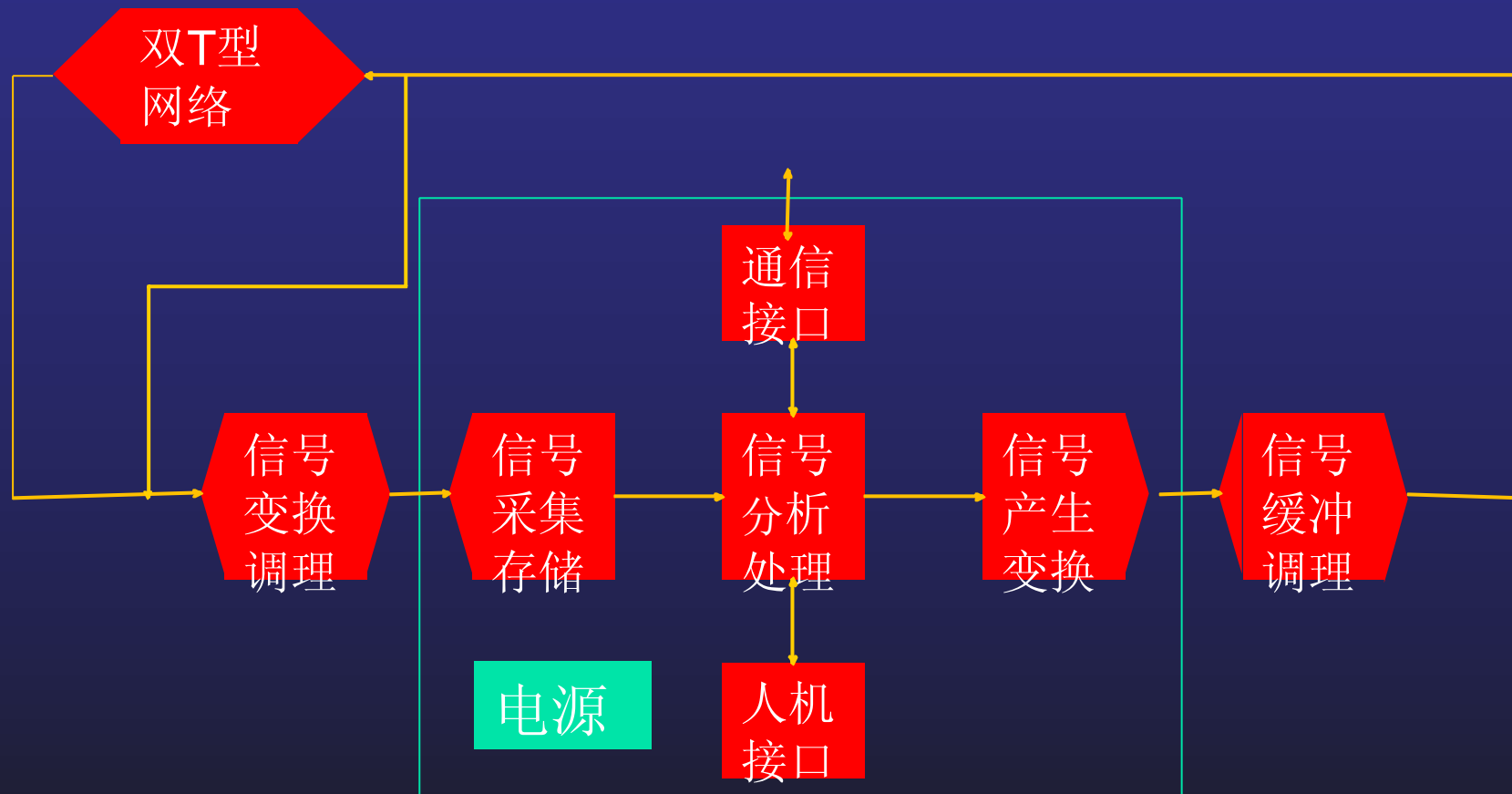
2、发挥部分

(1) 制作相频特性测试仪

(2) 在示波器上同时显示幅频和相频特性；

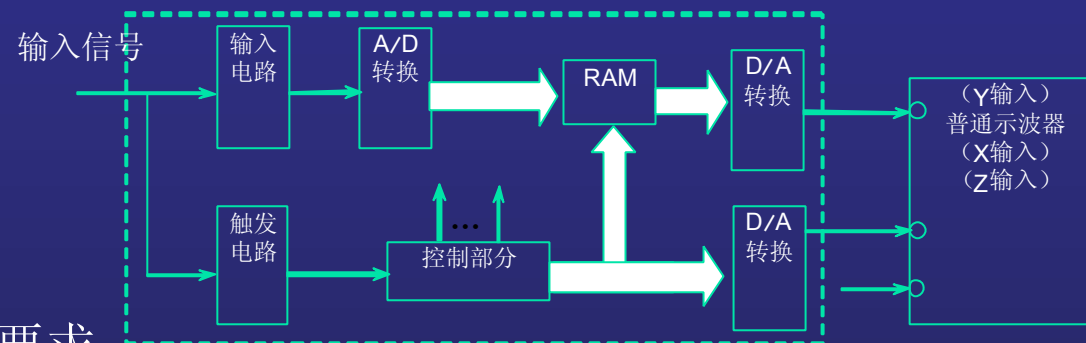
组成原理

第四届：C题 简易频率特性测试仪



组成原理

第五届：B题 简易数字存储示波器



1. 基本要求

(1) 单次、内触发方式，上升沿触发、触发电平可调、触发存储显示方式，

(2) 输入阻抗，频率范围、波形失真、垂直分辨率，设置水平分辨率、扫描速度、垂直灵敏度。

2. 发挥部分

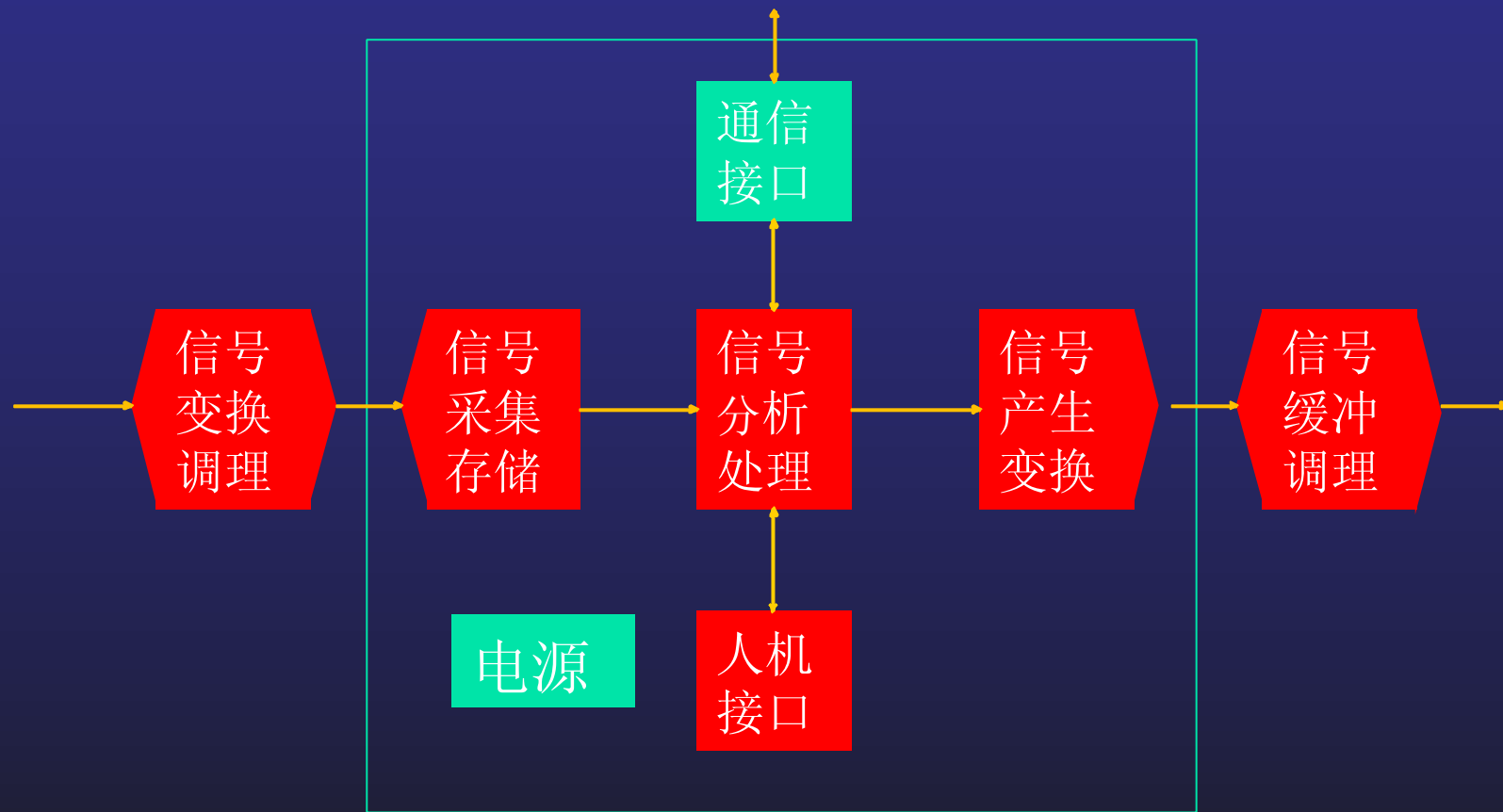
(1) 连续触发存储显示方式

(2) 双踪示波功能，能同时显示两路被测信号波形。

(3) 增加水平移动扩展显示功能，增加存储深度。

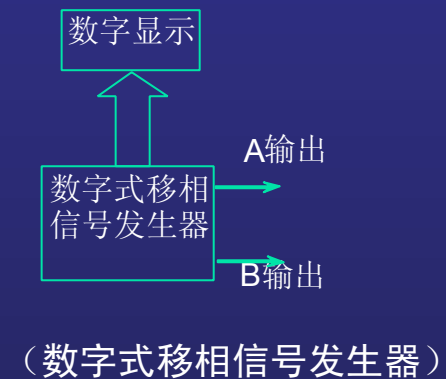
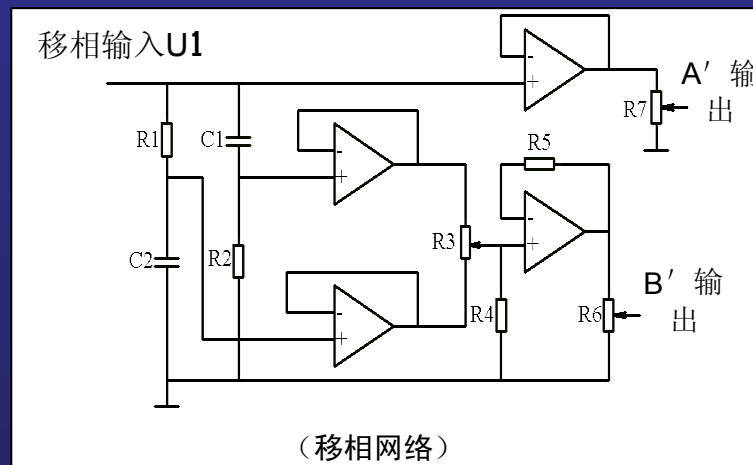
组成原理

第五届：B题 简易数字存储示波器



组成原理

第六届：C题 低频数字式相位测量仪



1. 基本要求

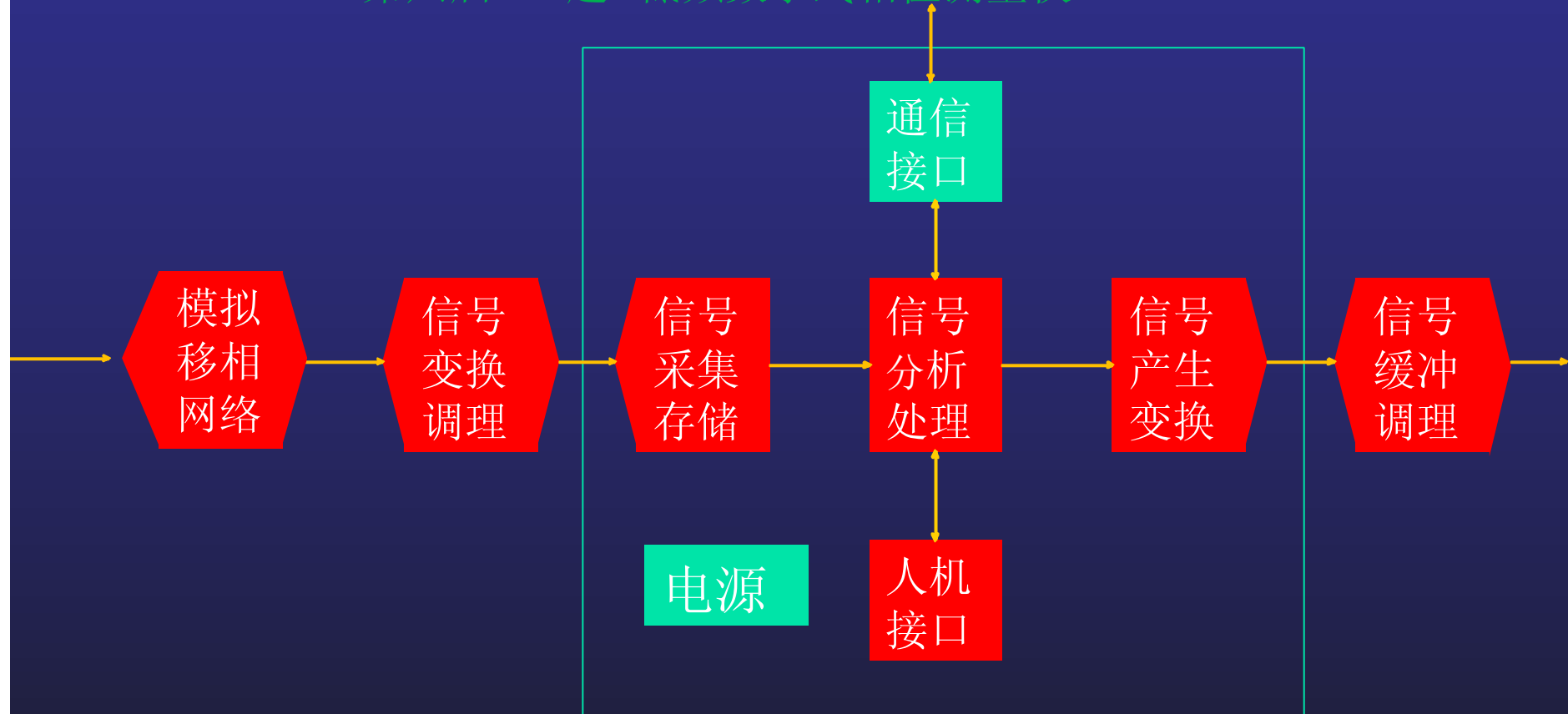
- (1) 设计并制作一个相位测量仪
- (2) 制作一个模拟移相网络

2. 发挥部分

- (1) 设计数字式移相信号发生器
- (2) 扩展相位测量范围及精度

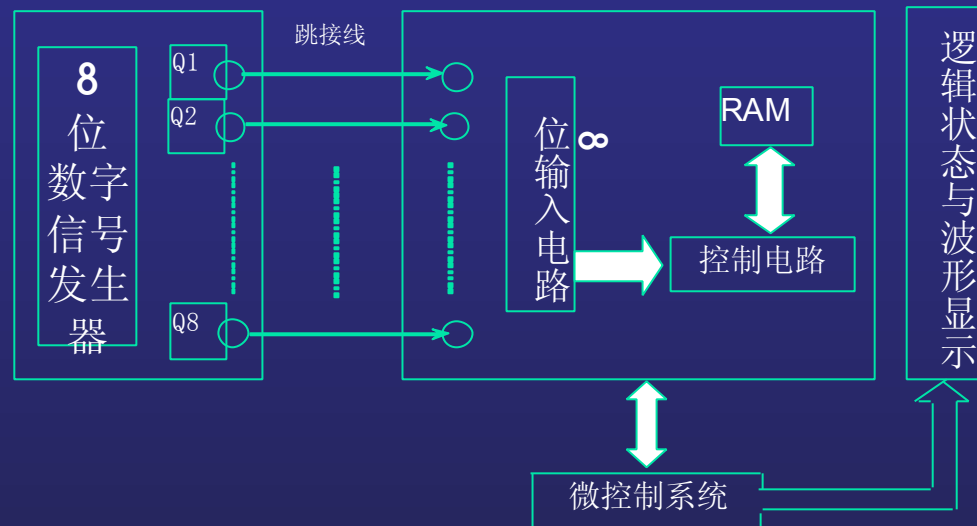
组成原理

第六届：C题 低频数字式相位测量仪



组成原理

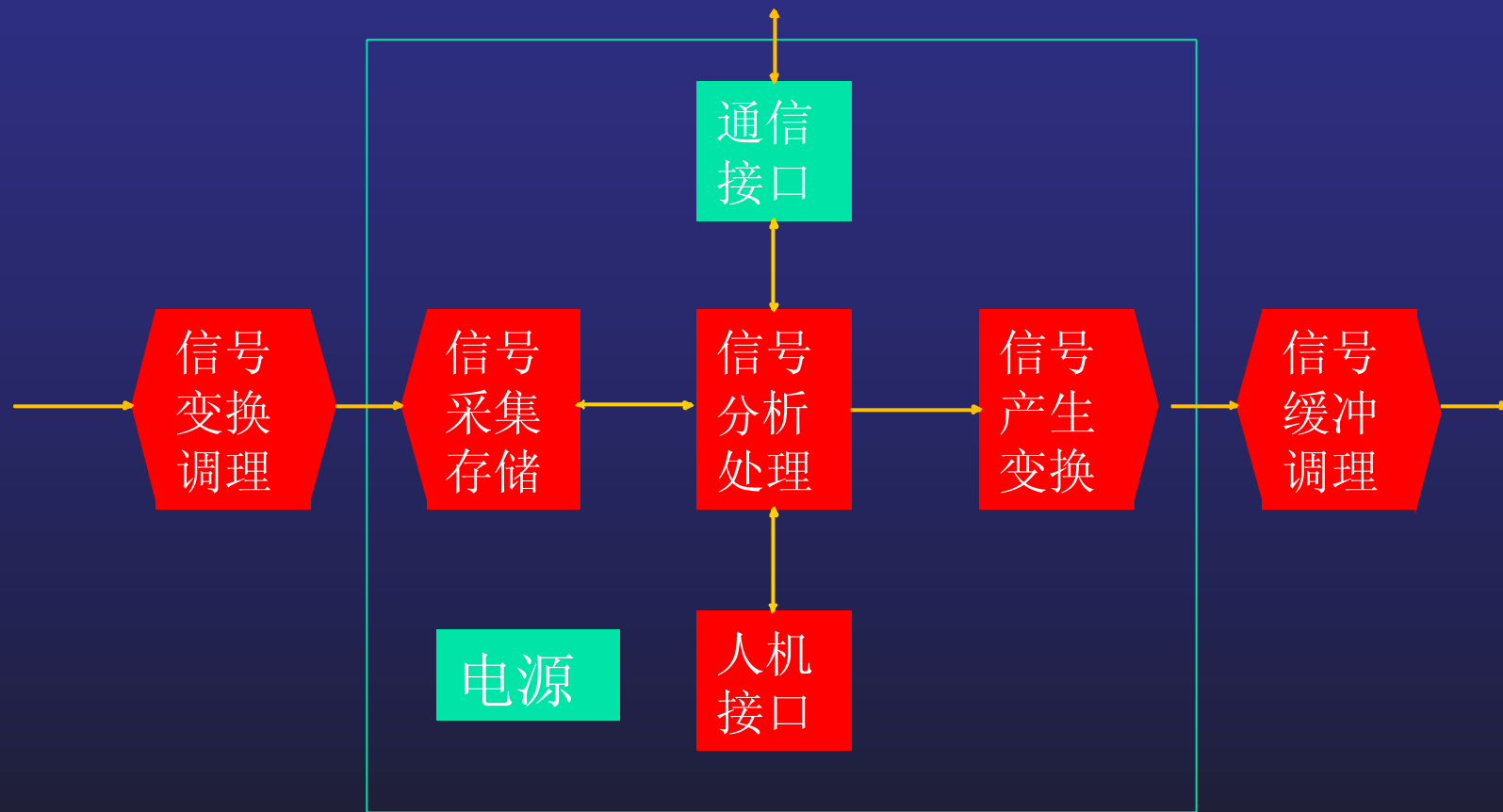
第六届：D题 简易逻辑分析仪



1. 基本要求
 - (1) 制作数字信号发生器
 - (2) 制作简易逻辑分析仪
2. 发挥部分
 - (1) 能在示波器上显示
 - (2) 增加字触发功能

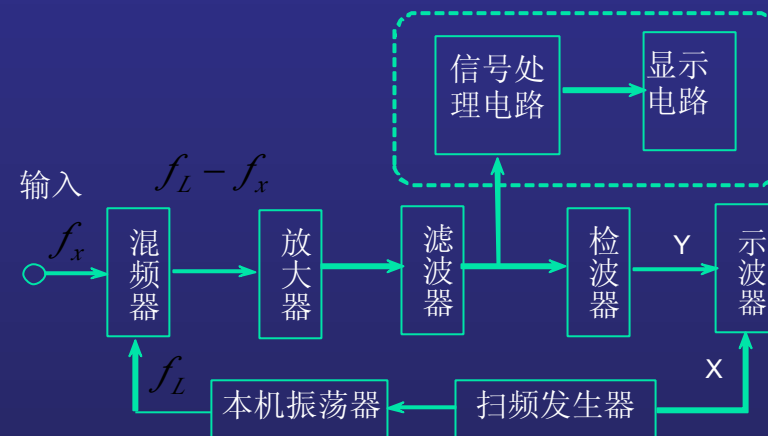
组成原理

第六届：D题 简易逻辑分析仪



组成原理

第七届：C题 简易频谱分析仪



1、基本要求

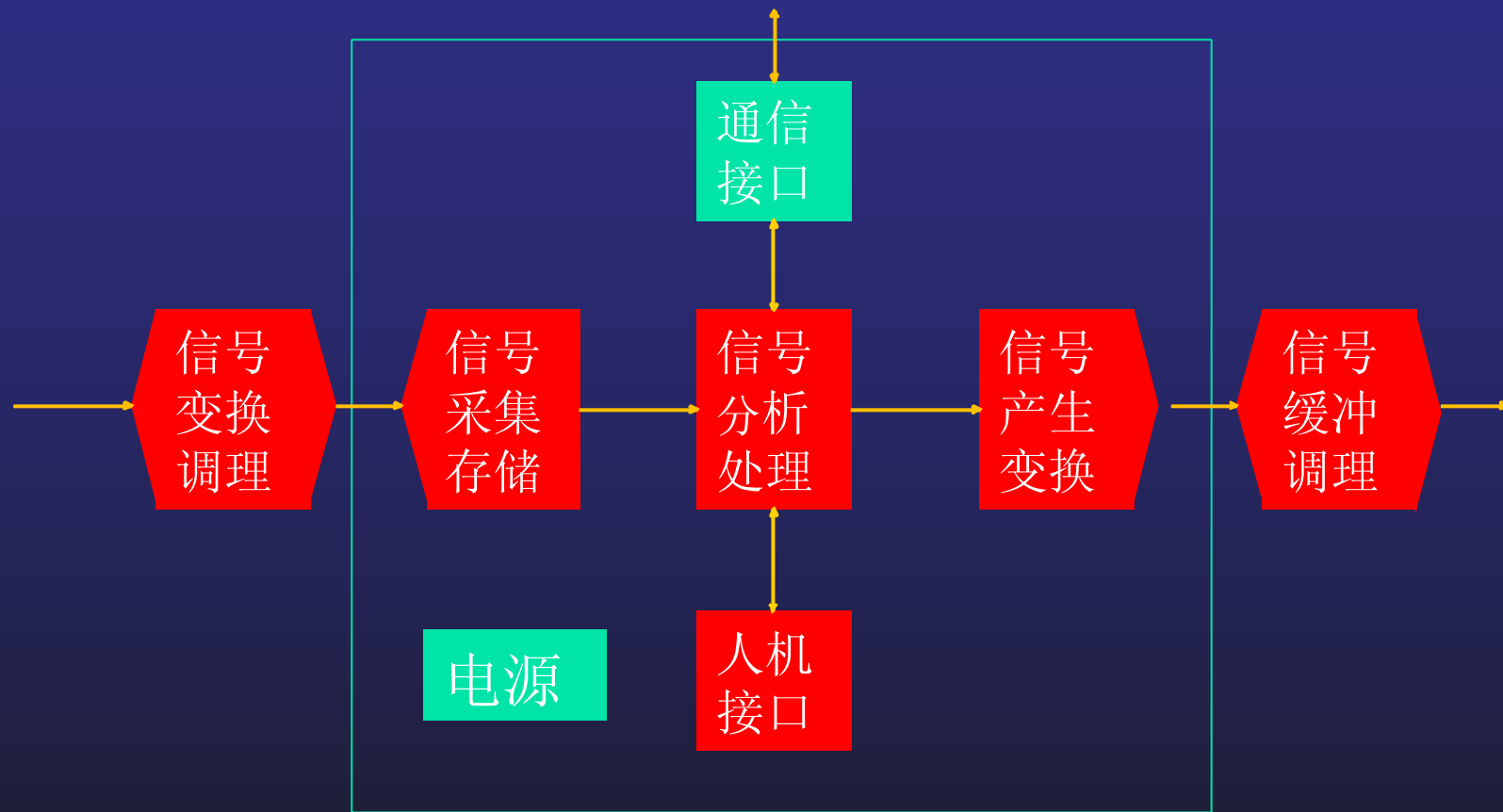
- (1) 10MHz~30MHz 频谱分析、可设置中心频率和扫频宽度；
- (2) 借助示波器显示被测信号的频谱图及频标。

2、发挥部分

- (1) 扩展频率测量范围
- (2) 具有识别调幅、调频和等幅波信号及测定其中心频率的功能。

组成原理

第七届：C题 简易频谱分析仪



组成原理

第八届：A题 音频信号分析仪

1. 基本要求

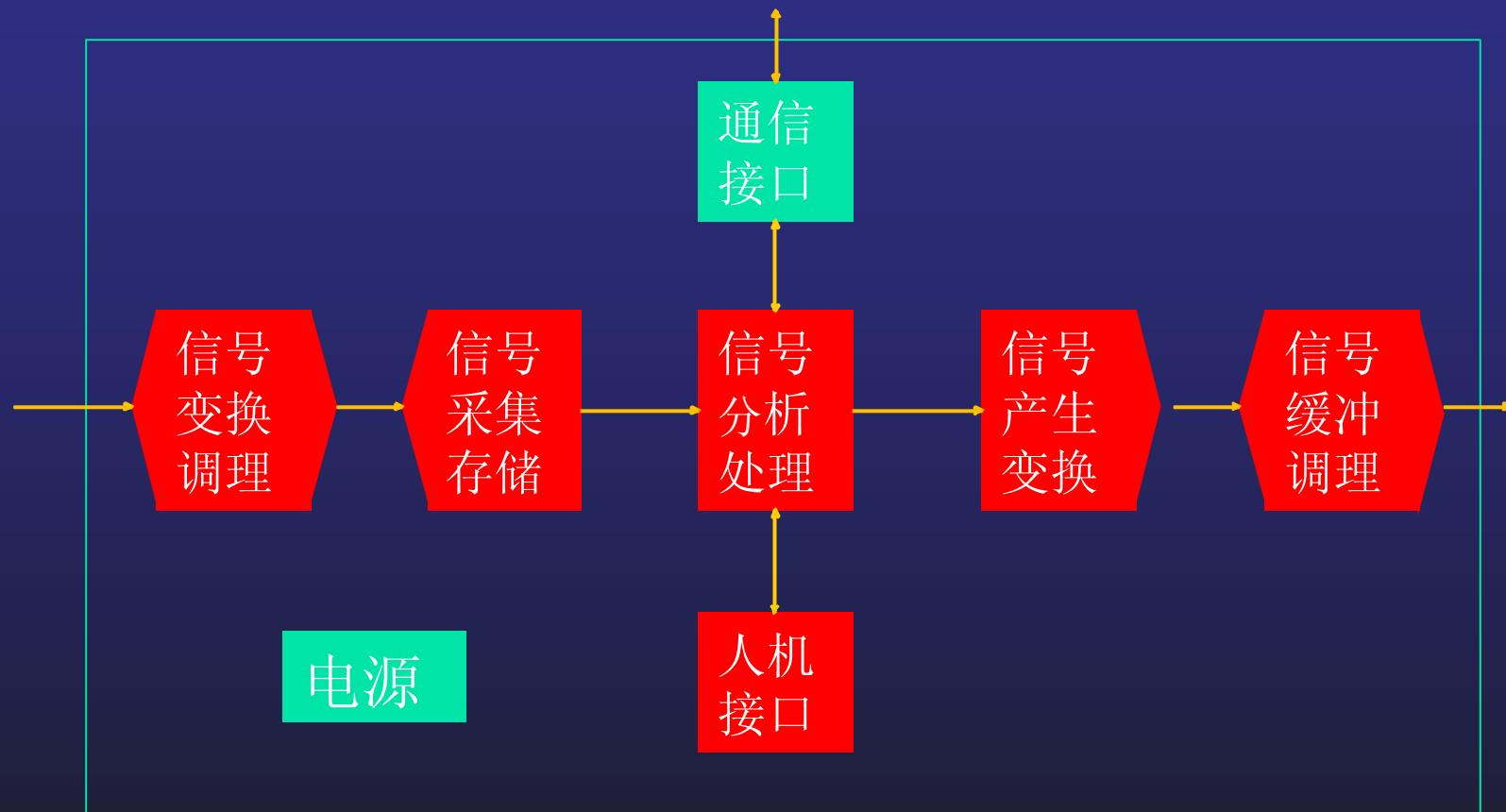
- (1) 输入阻抗、输入信号电压范围、输入信号包含的频率成分范围、频率分辨力。
- (2) 检测输入信号的总功率和各频率分量的频率和功率。
- (3) 分析时间：**5秒**。应以**5秒**周期刷新分析数据，信号各频率分量应按功率大小依次存储并可回放显示，同时实时显示信号总功率和至少前两个频率分量的频率值和功率值，并设暂停键保持显示的数据。

2. 发挥部分

- (1) 扩大输入信号动态范围及输入信号包含的频率成分范围，提高灵敏度。
- (2) 增加频率分辨力**20Hz**档，判断输入信号的周期性，并测量其周期。
- (3) 测量被测正弦信号的失真度。

组成原理

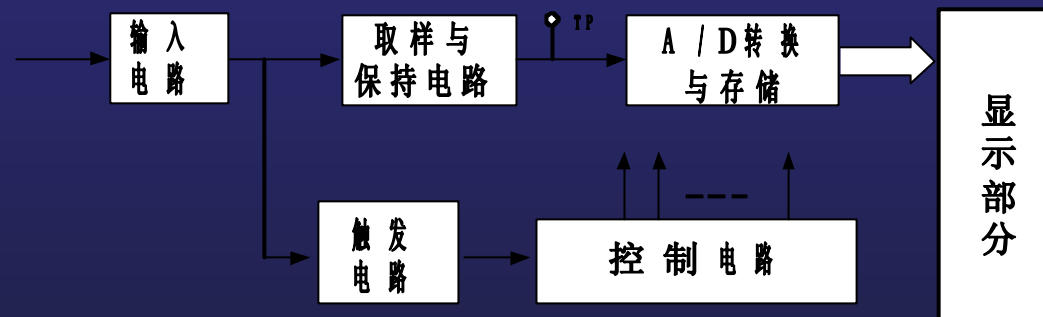
第八届：A题 音频信号分析仪



组成原理

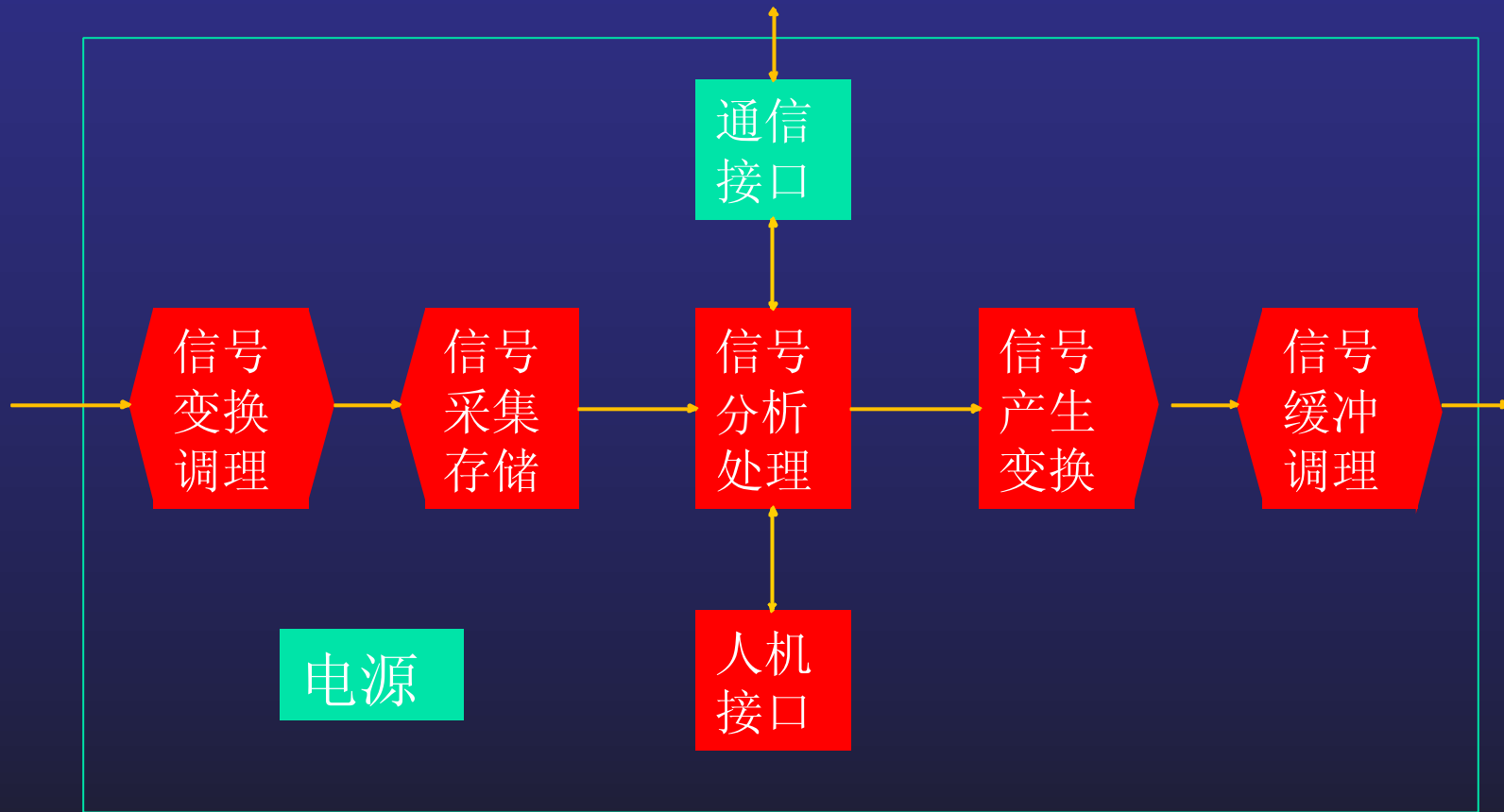
第八届：C题 数字示波器

设计并制作具有实时采样方式和等效采样方式的数字示波器



组成原理

第八届：C题 数字示波器





相关知识

现代信号产生技术

- 锁相频率合成:

PLL+VCO+m/n,用于产生较高频率的正弦信号,如本振信号。

- 直接数字合成:

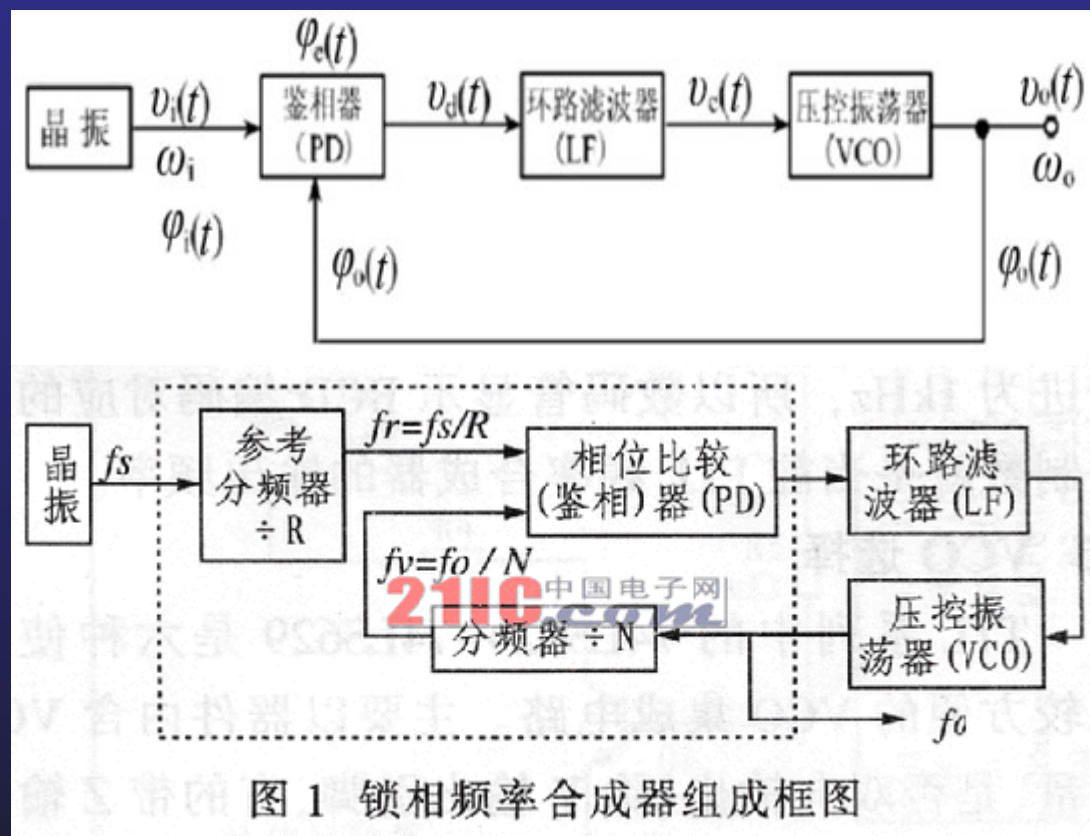
DDS,用于任意波形发生、基带信号产生、调制信号发生。

- 直接数字频率合成:

DDFS:集DDS与锁相技术于一体,可产生宽频率范围、高精度、幅度、相位可控的任意波形。

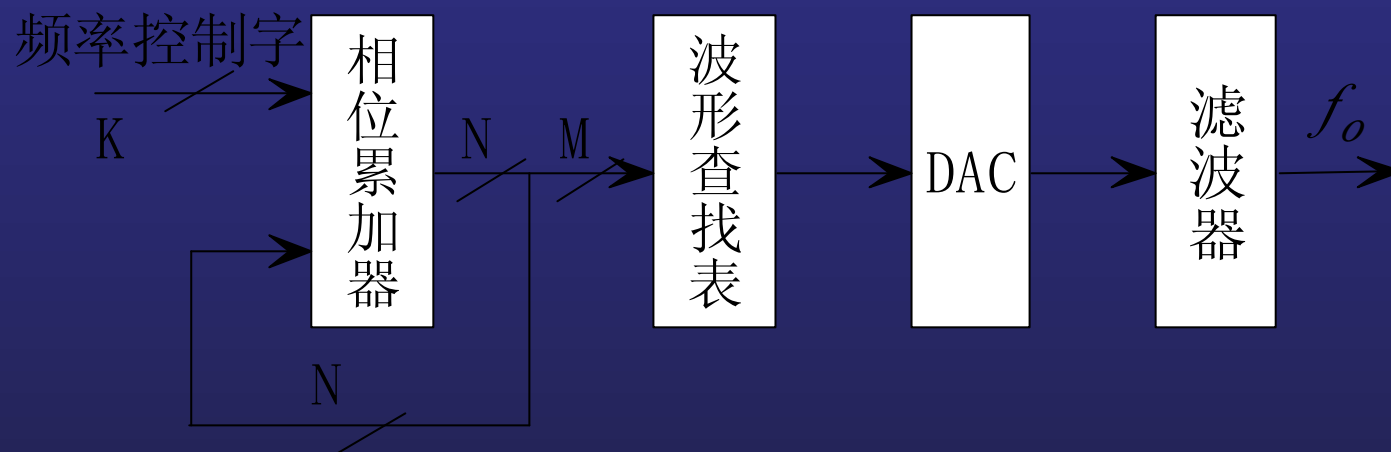
相关知识

锁相频率合成原理



相关知识

直接数字合成原理



相关知识

现代信号产生技术

DDS方案1:



DDS方案2:





相关知识

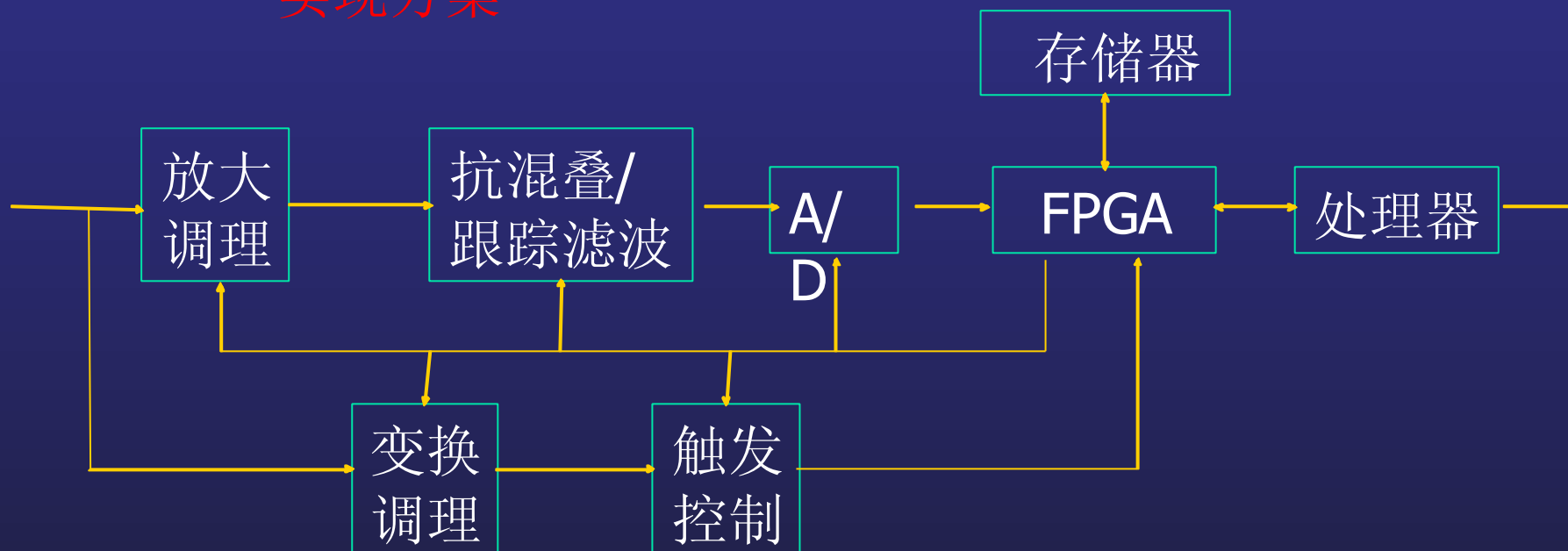
信号实时采集与存储技术

- 采样定理：
 - 全带采样，抗混叠滤波
 - 带通采样、等效采样，跟踪滤波
 - 过采样、欠采样
- 采样率：
 - 周期性采样、随机采样，采样率控制
- 存储深度：
 - 单、多通道存储深度变换控制
- 采集控制：
 - 触发方式、触发条件、触发电平 / 触发字设置
- 幅度控制：
 - 灵敏度、量程、带宽控制

相关知识

信号实时采集与存储技术

实现方案



相关知识

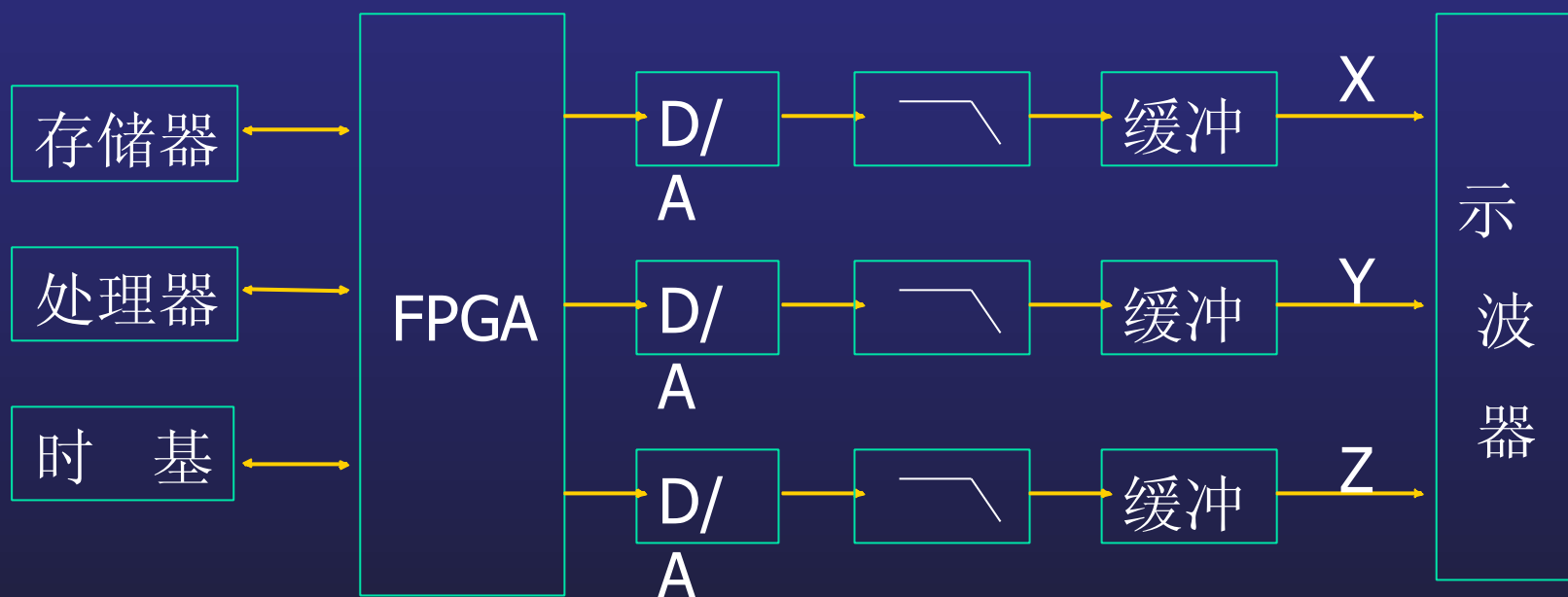
基于示波器的波形显示技术

- 示波器显示方式：
YT、XY、YTZ、XYZ
- 图形显示体制：
光栅扫描体制（点阵）、随机扫描体制（矢量）
- 一次信息显示：
波形形成与回放
- 二次信息显示：
刻度、符号、参数显示

相关知识

基于示波器的波形显示技术

实现方案





相关知识

信号分析处理技术

- 处理窗口：
数据个数与分析精度相关
- 算法实现：
硬件实现实时性强、软件实现灵活性强
- 算法分类：
频域分析处理算法、时域分析处理算法
- 加窗处理：
应用窗函数加窗处理可提高性能

相关知识

信号分析处理技术

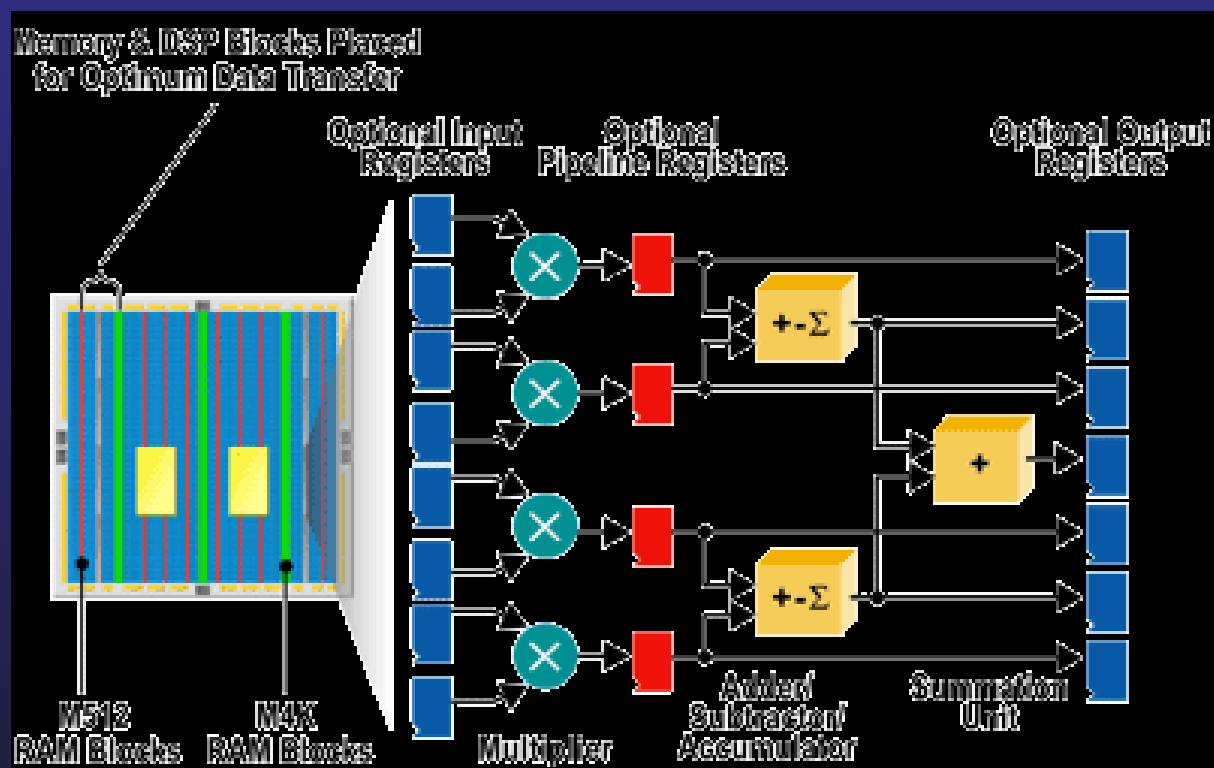
常用信号分析处理算法

- 幅度分析：
幅值、有效值、平均值、峰峰值、最大最小值计算；
- 滤波处理：
平滑滤波、低通、带通、高通滤波；
FIR/IIR 结构，群延时与线性相位，加窗处理；
- 频谱分析：
DFT、FFT，频率特性、相位特性、失真度分析
- 相关分析：
自相关、互相关、谱估计、鉴频 / 鉴相
- 基带处理：
调制与编码、解调与解码

相关知识

信号分析处理技术

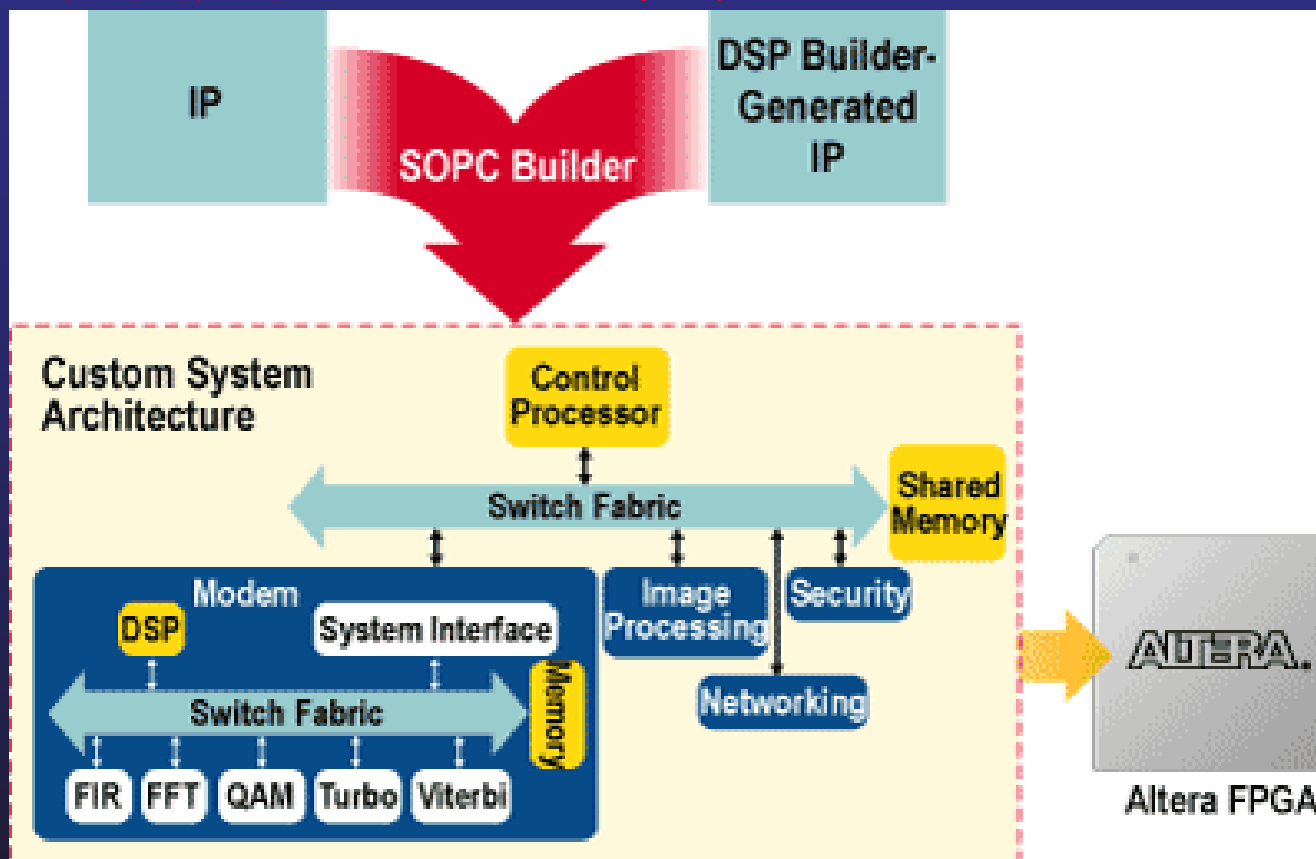
数字信号处理的FPGA实现



相关知识

信号分析处理技术

数字信号处理的FPGA实现





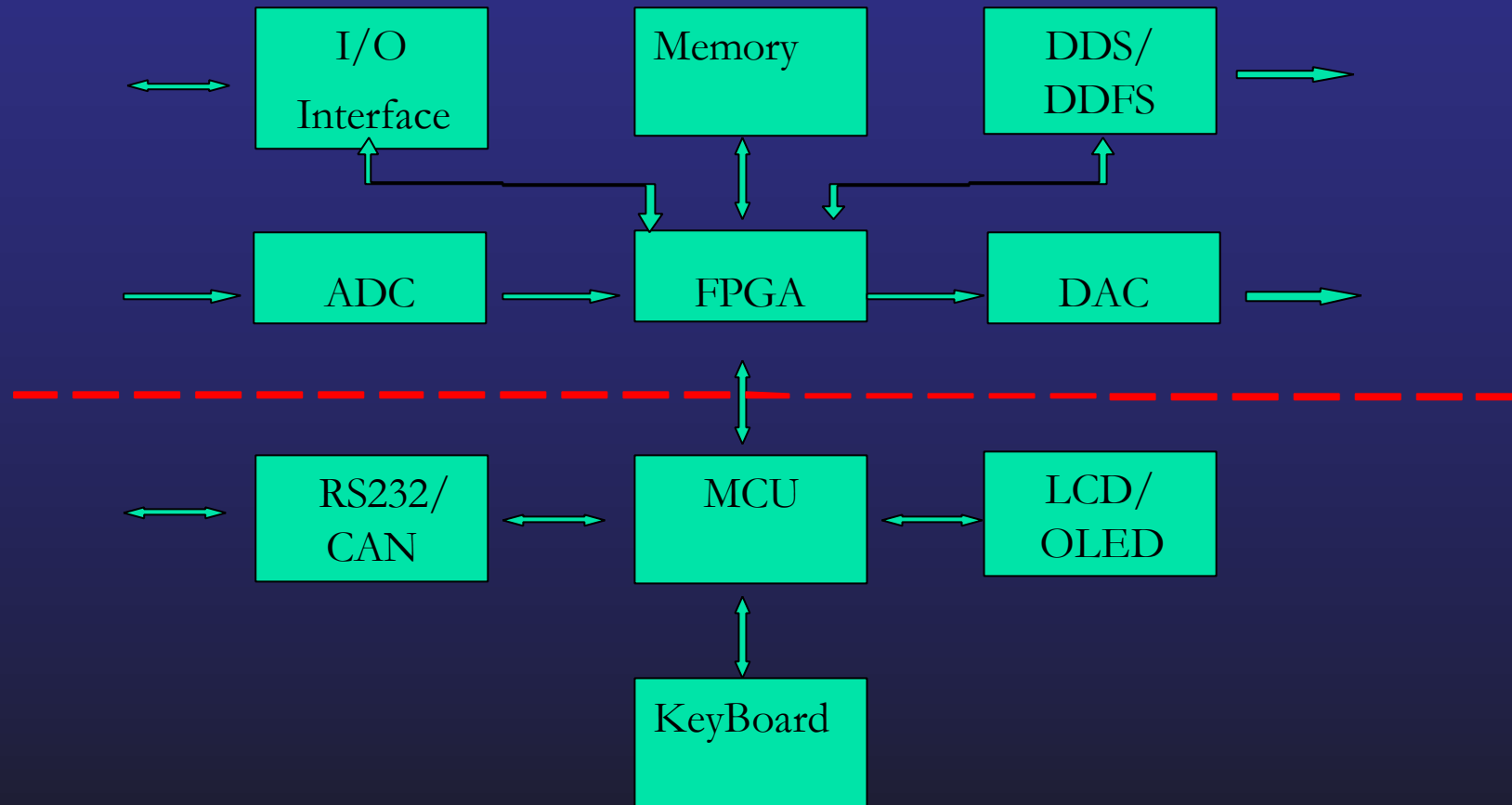
实现平台

信号处理类题目平台

- MCU+FPGA为处理核心
- 支持DDS信号产生
- 支持信号的高速实时采集
- 支持在示波器上显示图形
- 支持LCD/OLED点阵图形显示
- 支持在线调试、下载，脱机烧录
- 其它

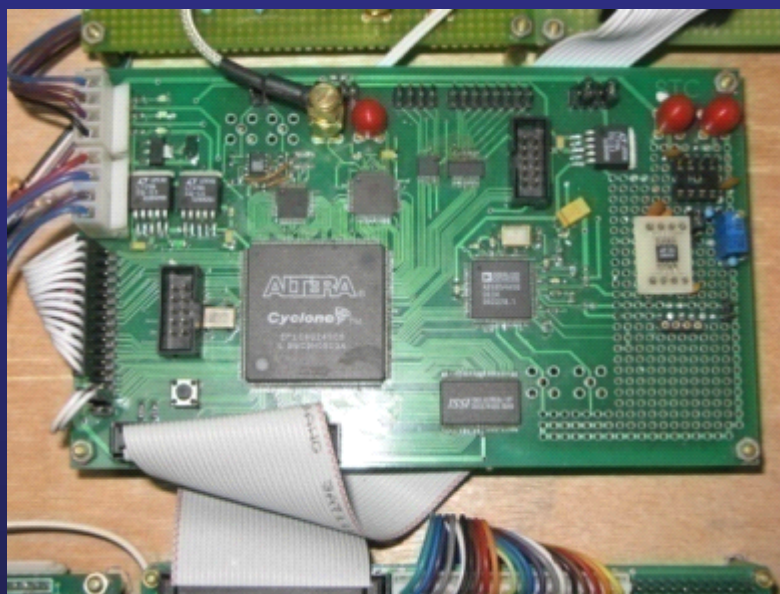
实现平台

信号处理类题目平台方案



实现平台

信号处理类题目平台实例



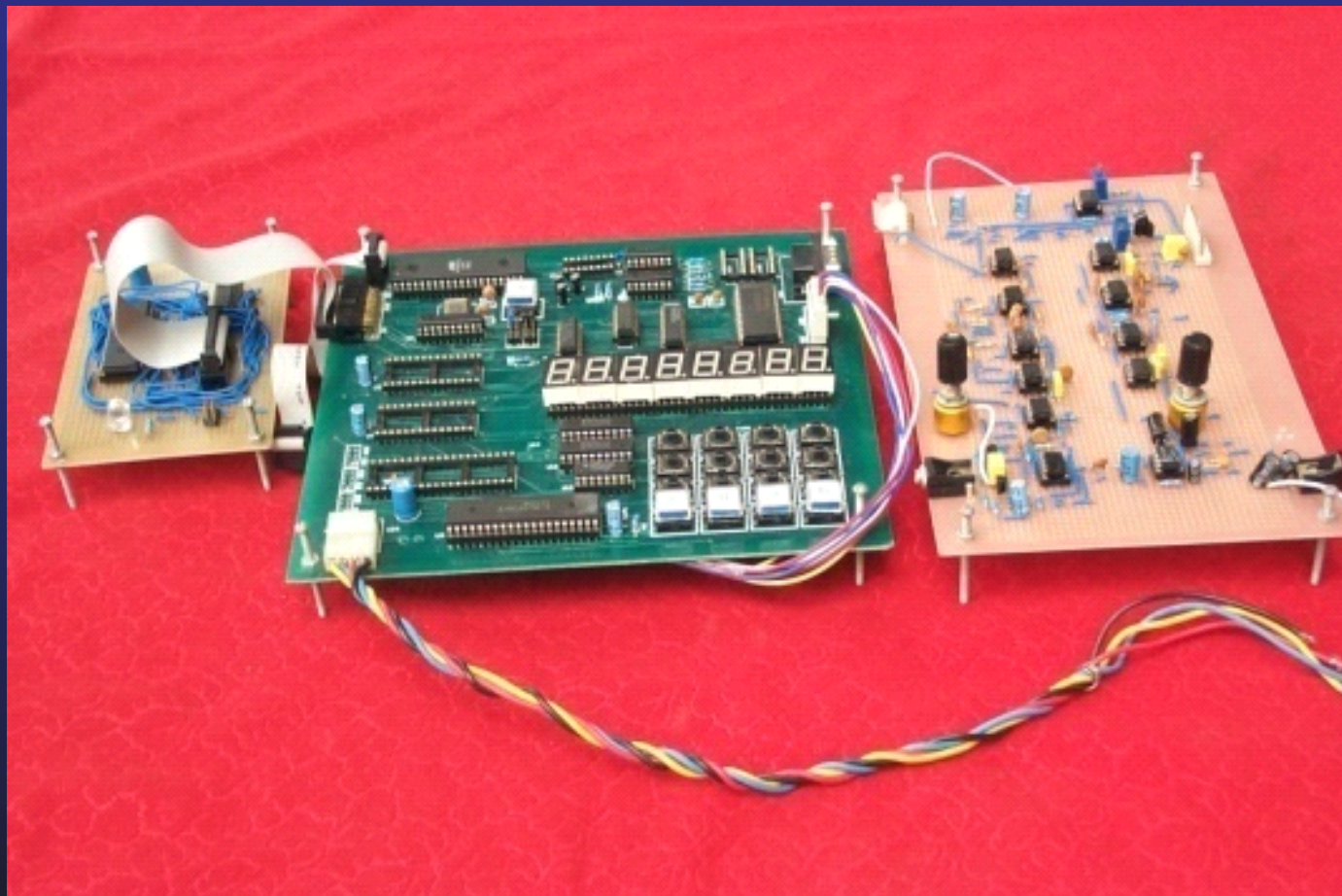
实例分析

指导信号处理类题目获奖情况

■ 多路数据采集系统	1994年	一等奖
■ 数字式工频有效值多用表	1999年	一等奖
■ 频率特性测试仪	1999年	一等奖
■ 简易数字存储示波器	2001年	一等奖
■ 低频数字式相位测量仪	2003年	一等奖
■ 简易频谱分析仪	2005年	一等奖
■ 音频信号分析仪	2007年	一等奖
■ 数字示波器	2007年	一等奖

实例分析

数字式工频有效值多用表



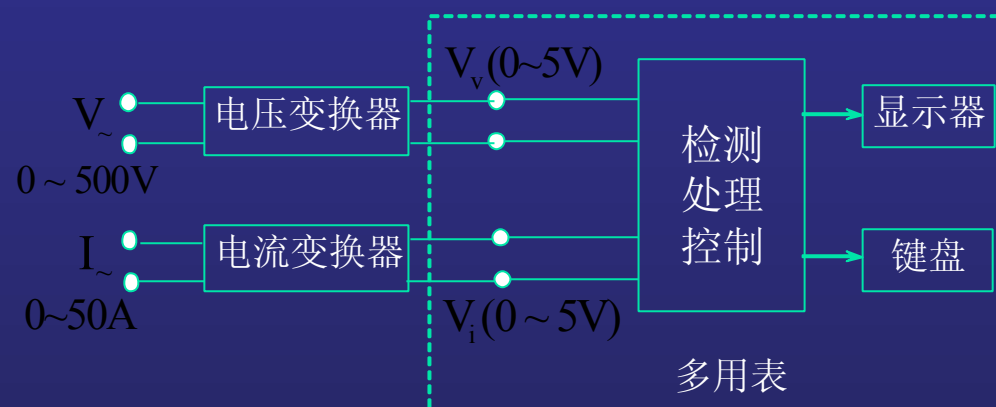
2011-4-7

《电子设计竞赛与学生创新能力培养》

郭万有

实例分析

数字式工频有效值多用表



1. 基本要求

- (1) 交流电压、交流电流、有功功率、无功功率、功率因数
- (2) 功能选择：用按键选择测量与显示。

2. 发挥部分

- (1) 最大值、最小值测量，电压基波及总谐波的有效值测量与显示。
- (2) 具有量程自动转换功能。

实例分析

数字式工频有效值多用表

摘要

采用积分法和 DFT法对工频交流电的电压有效值、电流有效值、有功功率、无功功率、功率因数、电压基波、总谐波及失真度等电量参数进行测量。

由AT89C52单片机实现测量控制、数据分析处理、显示和量程自动转换等功能；由 CPLD器件和高速A/D芯片组成双通道高速同步数据采集电路；由锁相倍频电路实现工频周波内均匀等间隔采样，保证了测量精度。

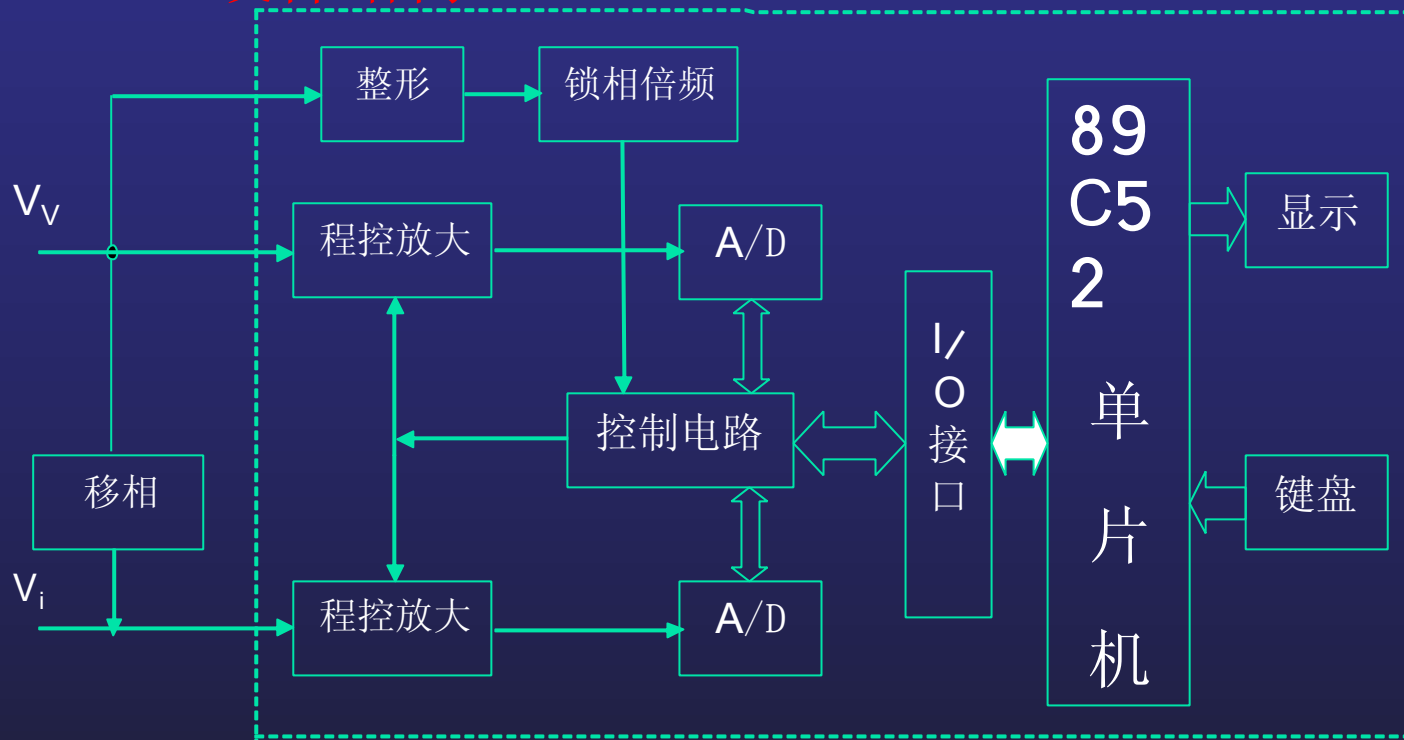
用自制移相网络实测表明，DFT法精度更高。

关键词：电量测量 DFT法 积分法 锁相倍频技术 EDA
CPLD 高速同步采集

实例分析

数字式工频有效值多用表

硬件结构



实例分析

数字式工频有效值多用表

1. 基于时域分析的积分法

输入的交流信号经 A/D 采样后，在基波周期内等间隔取出采样点，根据有效值、有功功率、无功功率的定义，采用积分法计算。即

$$\text{电压有效值 } U = \sqrt{N^{-1} \sum_{n=1}^N u^2(n)} \quad (1)$$

$$\text{电流有效值 } I = \sqrt{N^{-1} \sum_{n=1}^N i^2(n)} \quad (2)$$

$$\text{平均有功功率 } P = \sum_{n=1}^N u(n)i(n) / N \quad (3)$$

$$\text{无功功率 } Q = \sqrt{U^2 I^2 - P^2} \quad (4)$$

$$\text{功率因数 } \cos \varphi = \frac{P}{UI} \quad (5)$$

这种方法当谐波分量较小时精度比较高,但是,这种方法不能分析谐波,当输入交流信号畸变严重时,会有较大的误差。

实例分析

数字式工频有效值多用表

2. 基于频域分析的离散傅里叶变换法 (DFT)

$$u_k = A \sin\left(2\pi f_0 k \frac{T_0}{N} + \varphi\right) = A \sin\left(\frac{2\pi}{N} k + \varphi\right)$$

$$u_1(k) = \frac{2}{N} \sum_{k=0}^{N-1} u_k e^{-j(2\pi/N)k} = u_{1I} - j u_{1R}$$

$$U_1 = \sqrt{(U_{1R}^2 + U_{1I}^2)} / 2$$

$$I_1 = \sqrt{(I_{1R}^2 + I_{1I}^2)} / 2$$

$$P_1 = (U_{1R} I_{1R} + U_{1I} I_{1I}) / 2$$

$$Q_1 = (U_{1R} I_{1I} - U_{1I} I_{1R}) / 2$$

$$S_1 = U_1 I_1$$

$$U = \sqrt{U_1^2 + U_2^2 + U_3^2}$$

$$I = \sqrt{I_1^2 + I_2^2 + I_3^2}$$

$$P = P_1 + P_2 + P_3$$

$$Q = Q_1 + Q_2 + Q_3$$

$$S = S_1 + S_2 + S_3$$

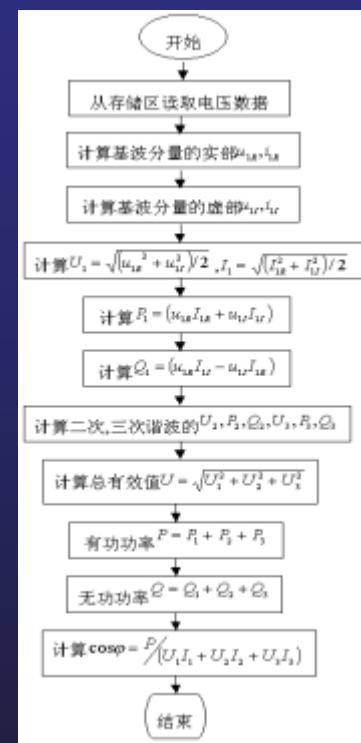
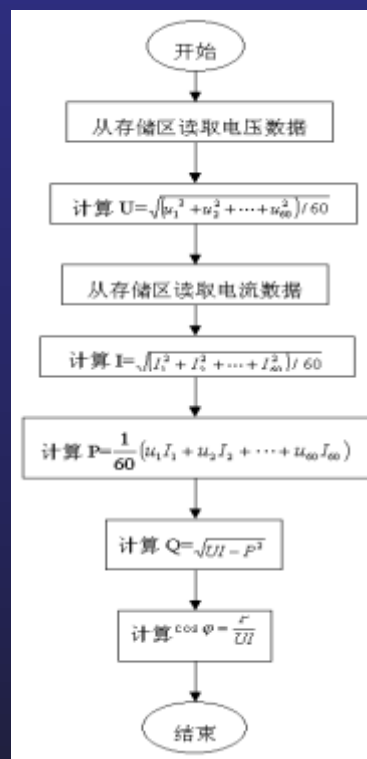
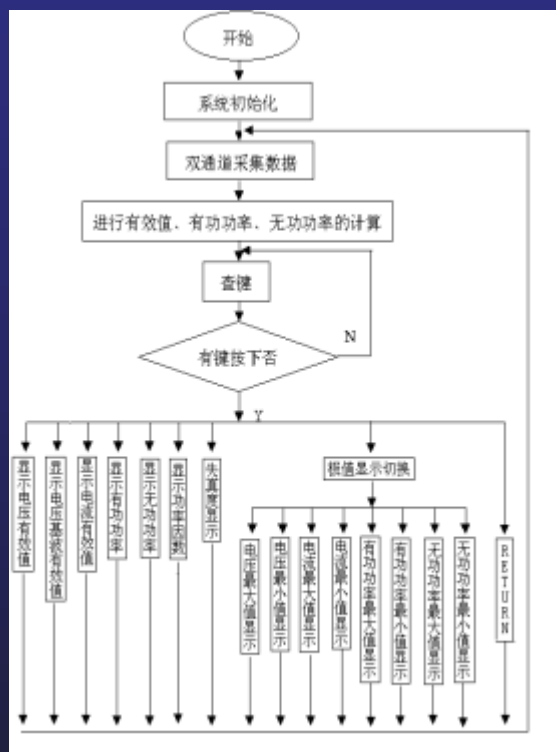
$$\cos\varphi = P / S$$

$$U = \sqrt{U_R^2 + U_I^2} = L + \frac{5S^2}{3(3L+S)}$$

实例分析

数字式工频有效值多用表

软件结构



实例分析

频率特性测试仪



2011-4-7

《电子设计竞赛与学生创新能力培养》

郭万有

实例分析

频率特性测试仪



1、基本要求

(1) 制作幅频特性测试仪：

手动、自动步进测量；LED显示，并能打印输出。

(2) 制作被测网络

电路型式为阻容双T网络、中心频率5kHz、带宽 $\pm 50\text{Hz}$ 、计算出网络的幅频和相频特性，并绘制相位曲线；用所制作的幅频特性测试仪测试自制的被测网络的幅频特性。

2、发挥部分

(1) 制作相频特性测试仪

(2) 在示波器上同时显示幅频和相频特性；



实例分析

频率特性测试仪

摘要:

作品以89C52小系统为核心,由正弦波发生器、数据采集存储、处理、显示、打印等功能模块组成。其中,信号发生电路采用FPGA和DDS技术实现,被测网络采用有源带通双T网络实现。

作品通过键盘控制来实现幅频和相频特性的测量,包括参数预置、点测结果的显示与打印,以及幅频、相频特性曲线的显示与打印。

关键词:

DDS 双T网络 FPGA 有源滤波 数字鉴相 数据采集
EDA

实例分析

频率特性测试仪

硬件结构

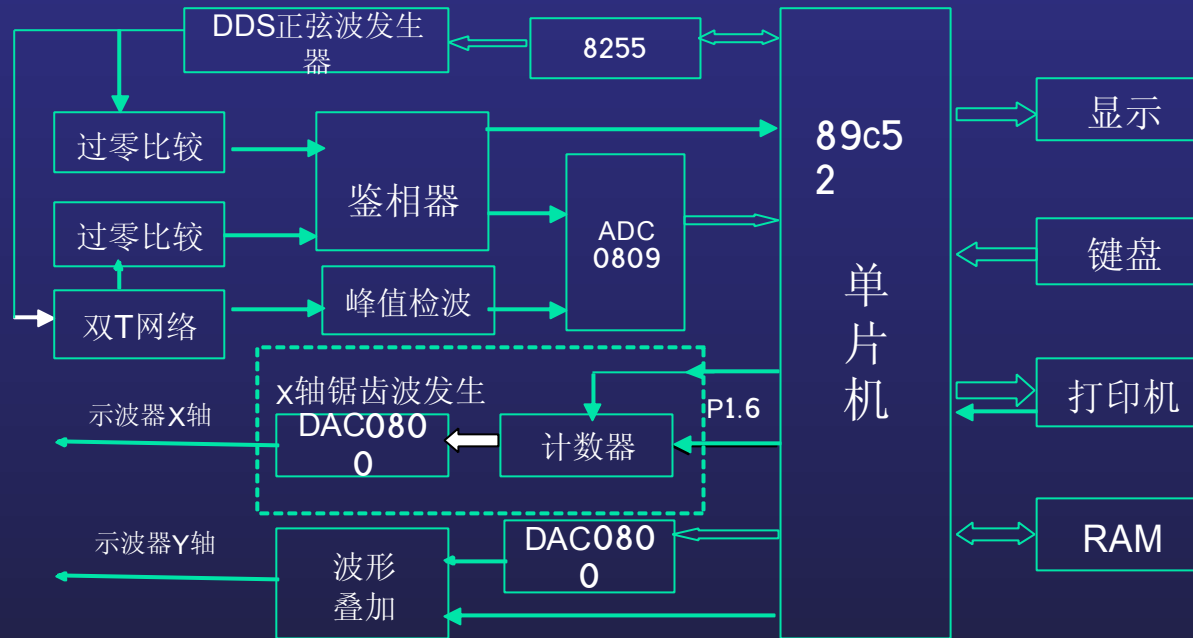


图1 系统总体框图

实例分析

频率特性测试仪

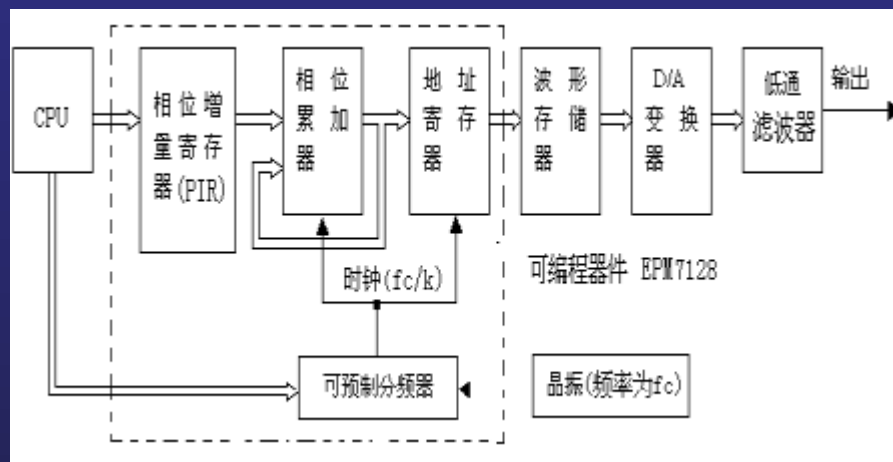
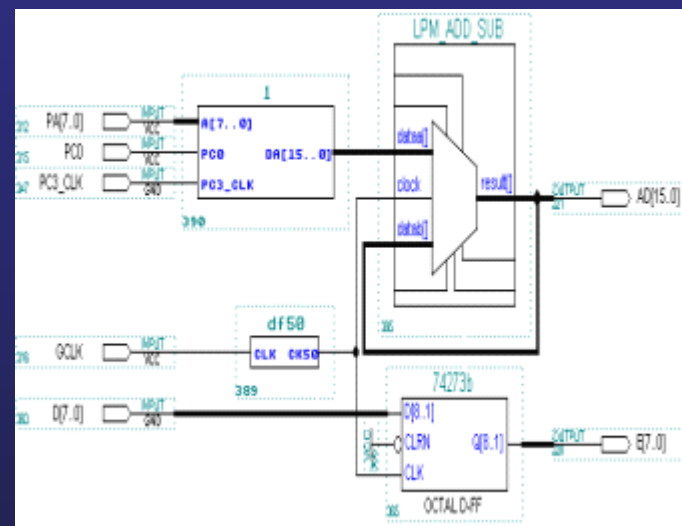


图2 DDS信号源框图



实例分析

频率特性测试仪

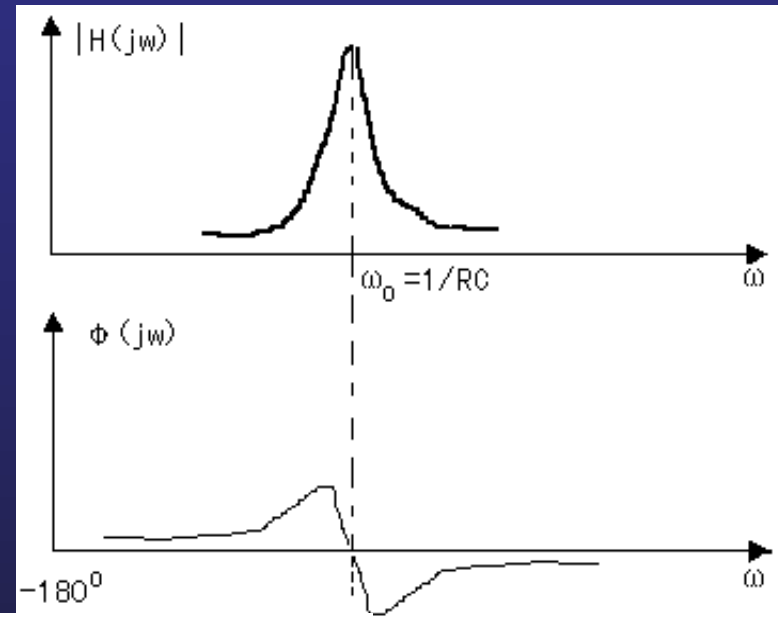
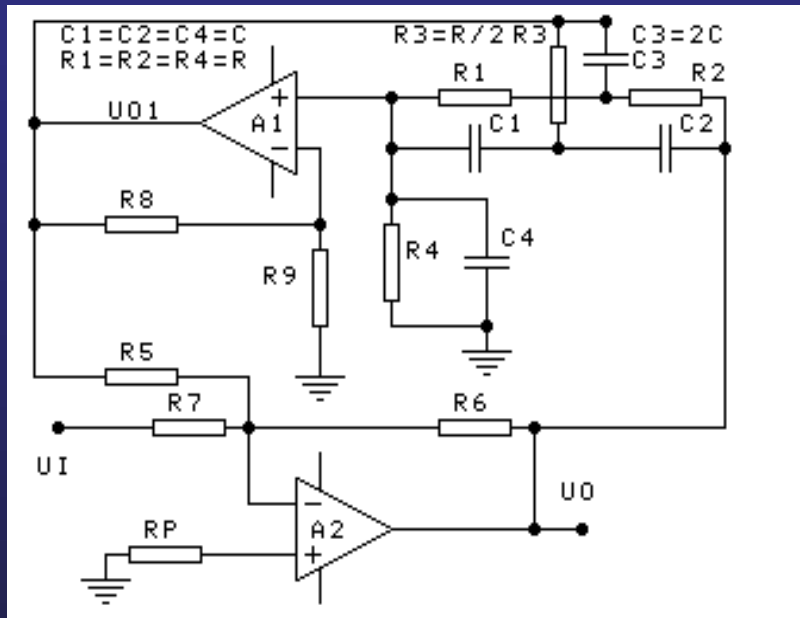


图6 双T网络及其幅相特性

实例分析

频率特性测试仪

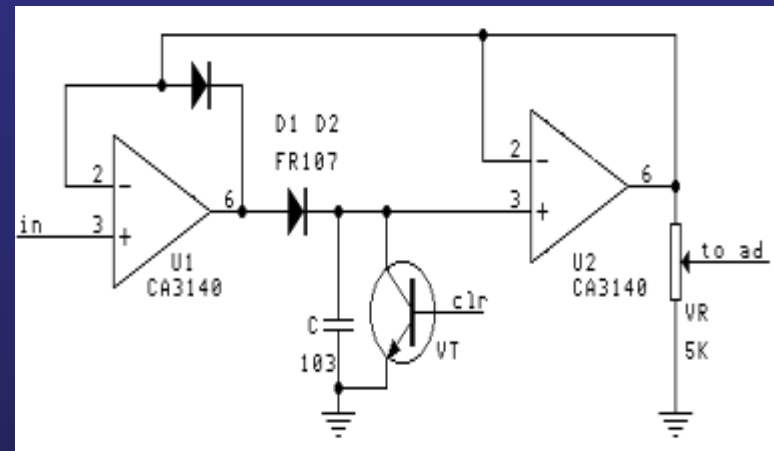
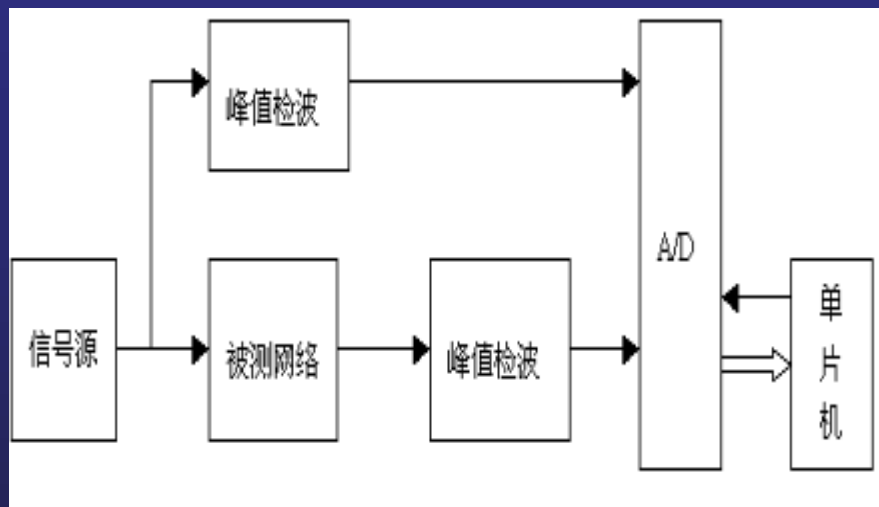
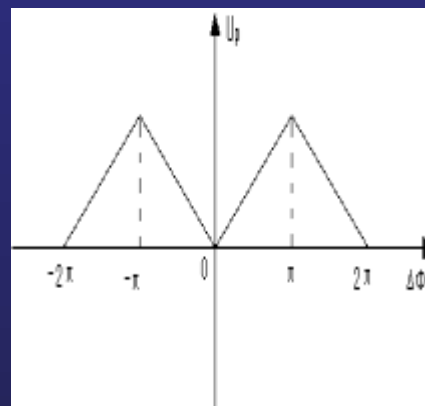
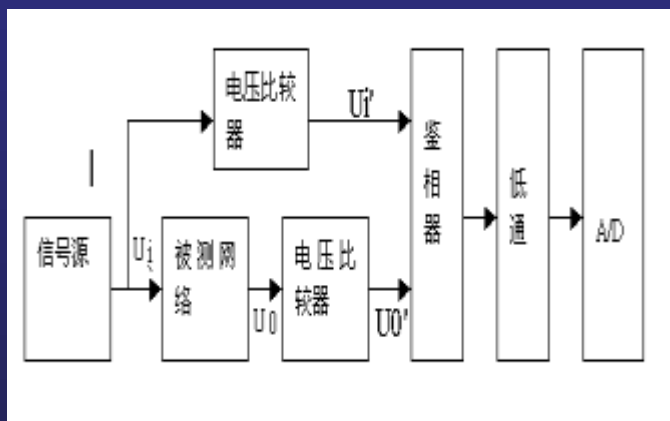


图9 峰值检波电路

实例分析

频率特性测试仪



(a) (b)
图10 相频特性测试原理框图及其鉴相特性

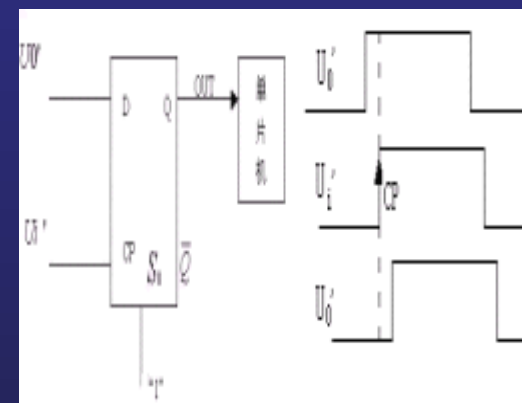


图11 相位极性判别电路

实例分析

频率特性测试仪

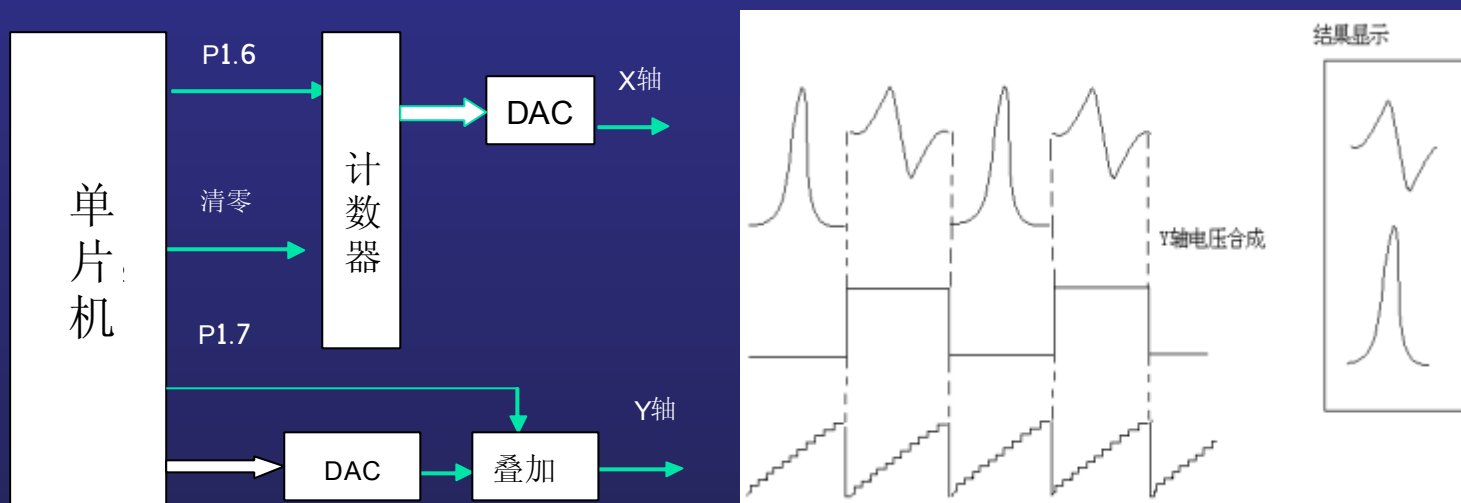


图13 特性曲线显示原理示意图

实例分析

频率特性测试仪

软件结构

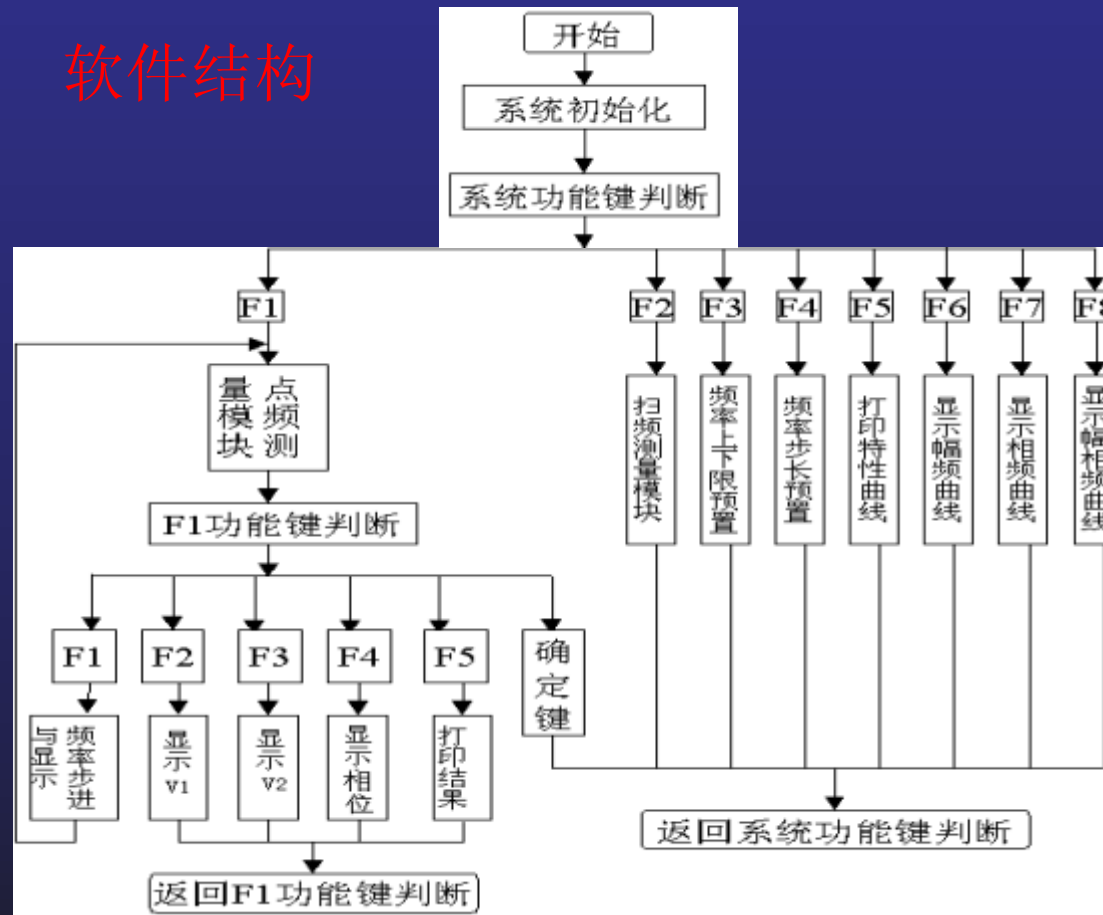
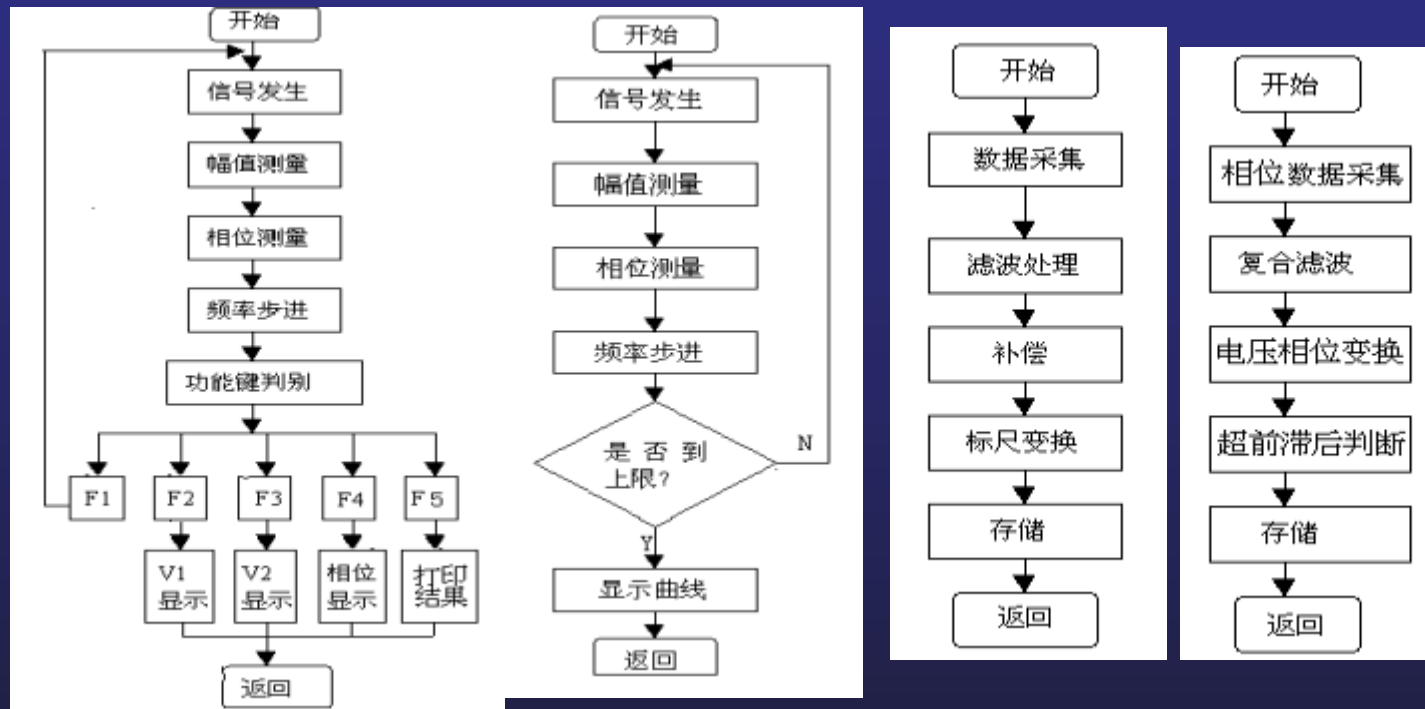


图15 主程序流程图

实例分析

频率特性测试仪 软件结构



(a) 点频扫描

(b) 扫频测量

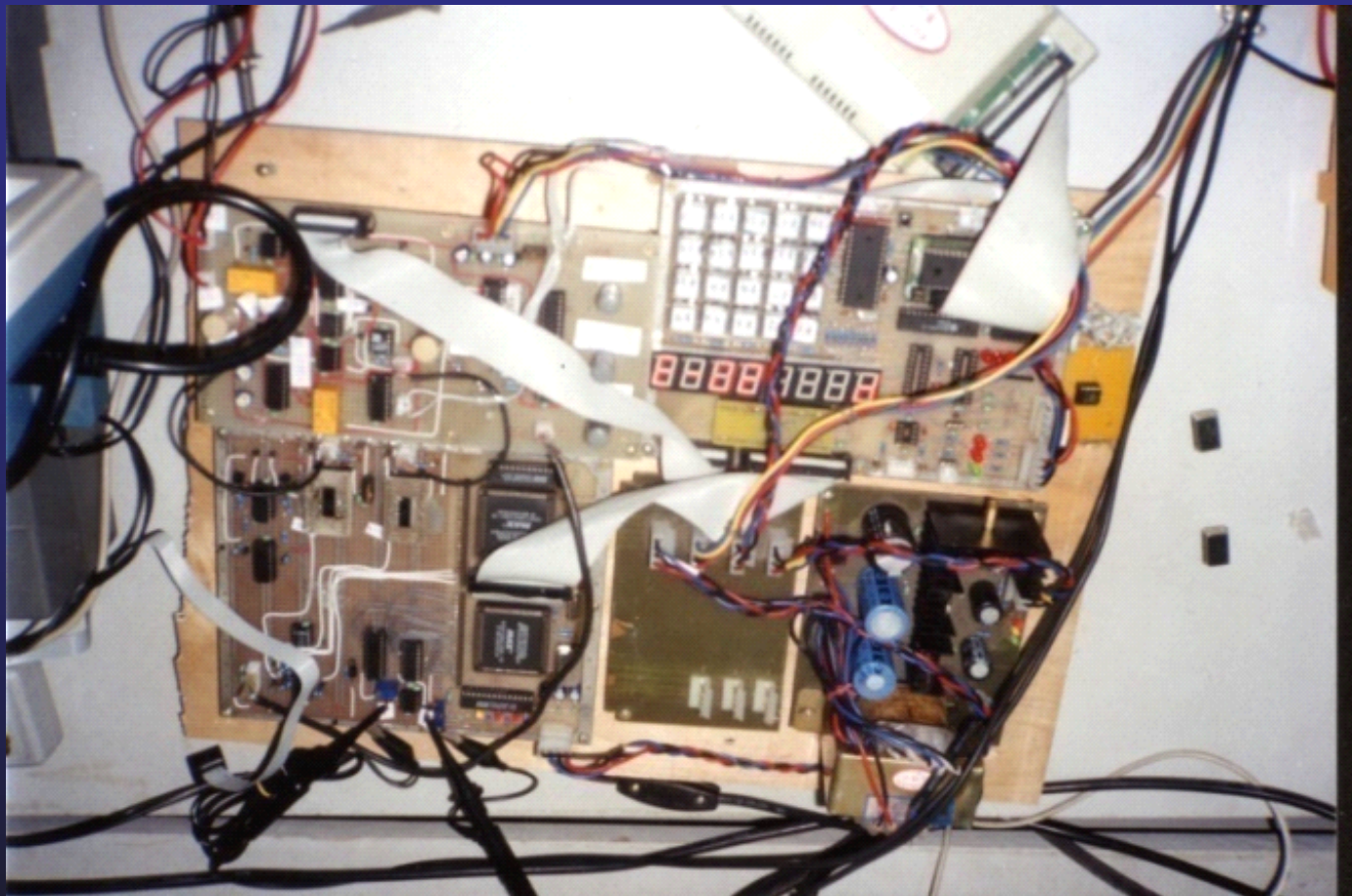
(c) 幅值测量

(d) 相位测量

图16 子程序流程图

实例分析

简易数字存储示波器



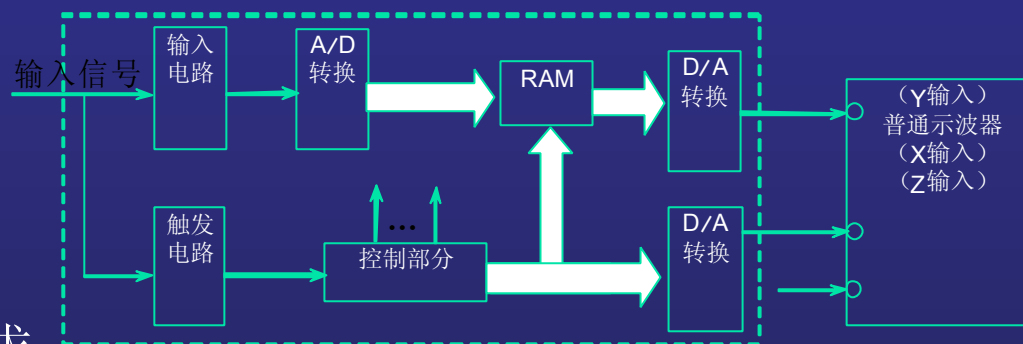
2011-4-7

《电子设计竞赛与学生创新能力培养》

郭万有

实例分析

简易数字存储示波器



1. 基本要求

(1) 单次、内触发方式，上升沿触发、触发电平可调、触发存储显示方式，

(2) 输入阻抗，频率范围、波形失真、垂直分辨率，设置水平分辨率、扫描速度、垂直灵敏度。

2. 发挥部分

(1) 连续触发存储显示方式

(2) 双踪示波功能，能同时显示两路被测信号波形。

(3) 增加水平移动扩展显示功能，增加存储深度。



实例分析

简易数字存储示波器

摘要：

作品借助示波器作为显示终端，由前端处理，触发，采集，数据融合处理，波形显示和操作面板等功能模块组成。

采用CPLD实现控制逻辑，并使该仪器在示波器的XY方式下显示。

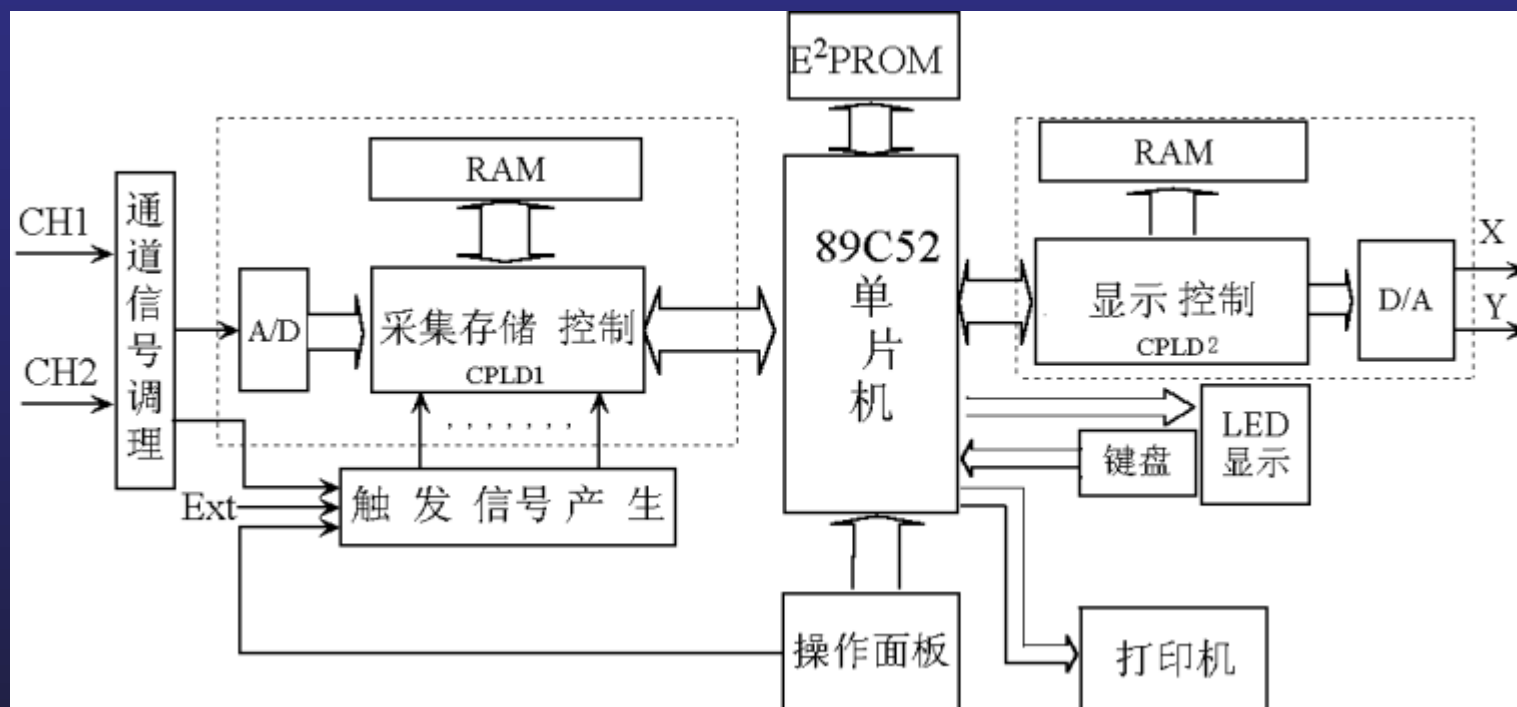
作品扩充了触发源选择及触发方式，具有边沿和最大幅度的条件触发功能等。设置了掉电保护、水平/垂直自动设置、波形打印等功能，并制作了供系统使用的线性稳压电源。

关键词： 数字存储示波器 CPLD X-Y 显示方式

实例分析

简易数字存储示波器

硬件结构





实例分析

简易数字存储示波器

参数分析与计算

存储深度M

采样率 f_s 与扫描速度S

垂直灵敏度

调理电路增益

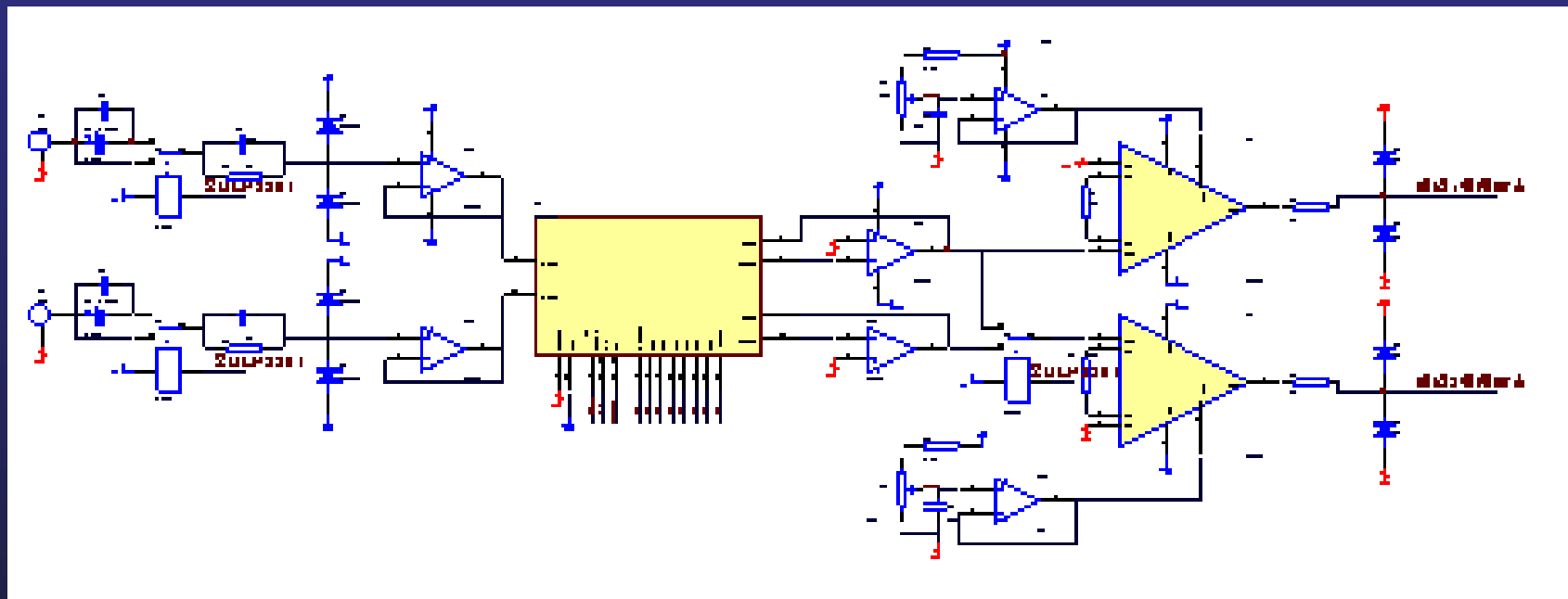
A/D位数的选择

A/D转换速度计算

实例分析

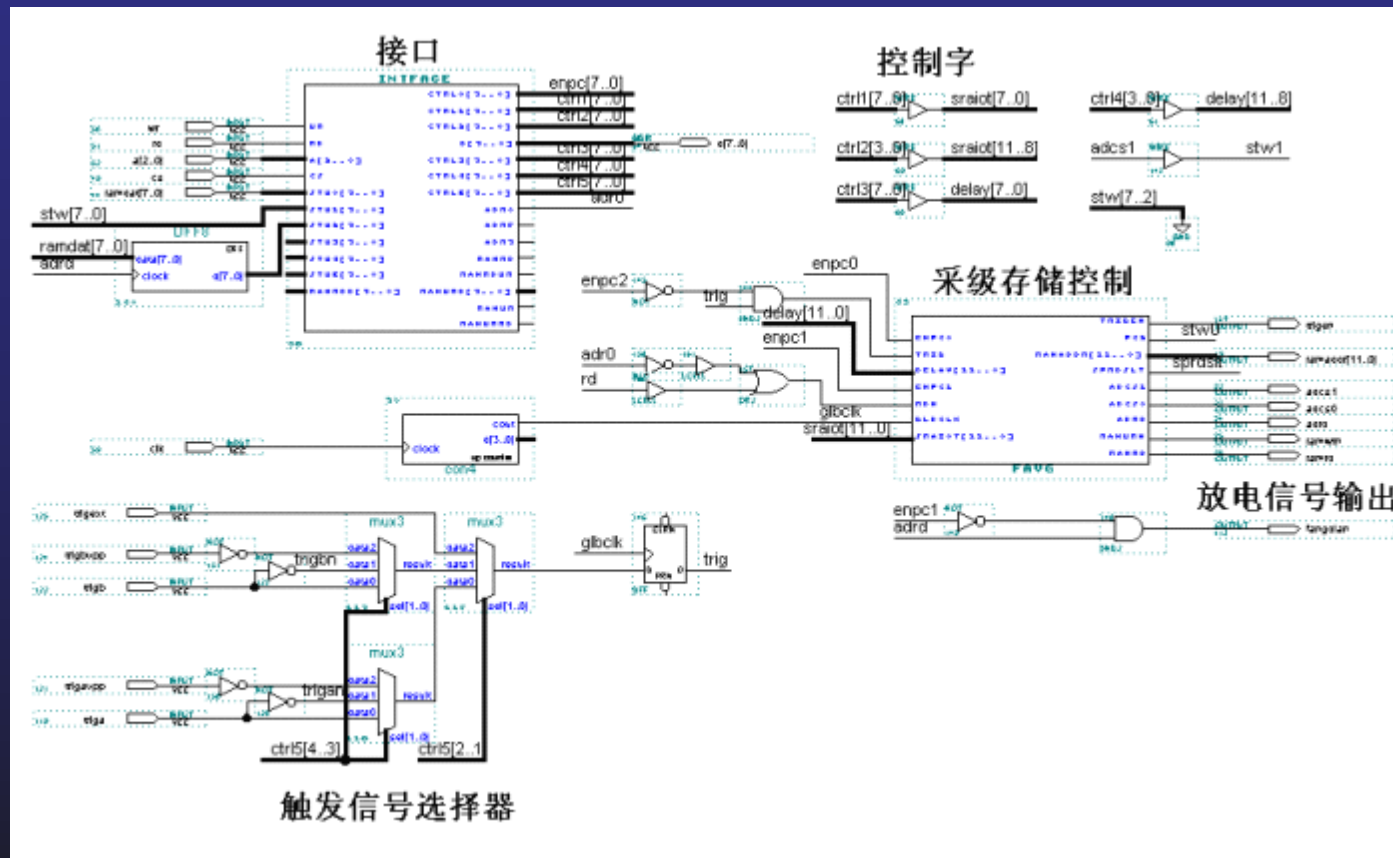
简易数字存储示波器

通道调理电路



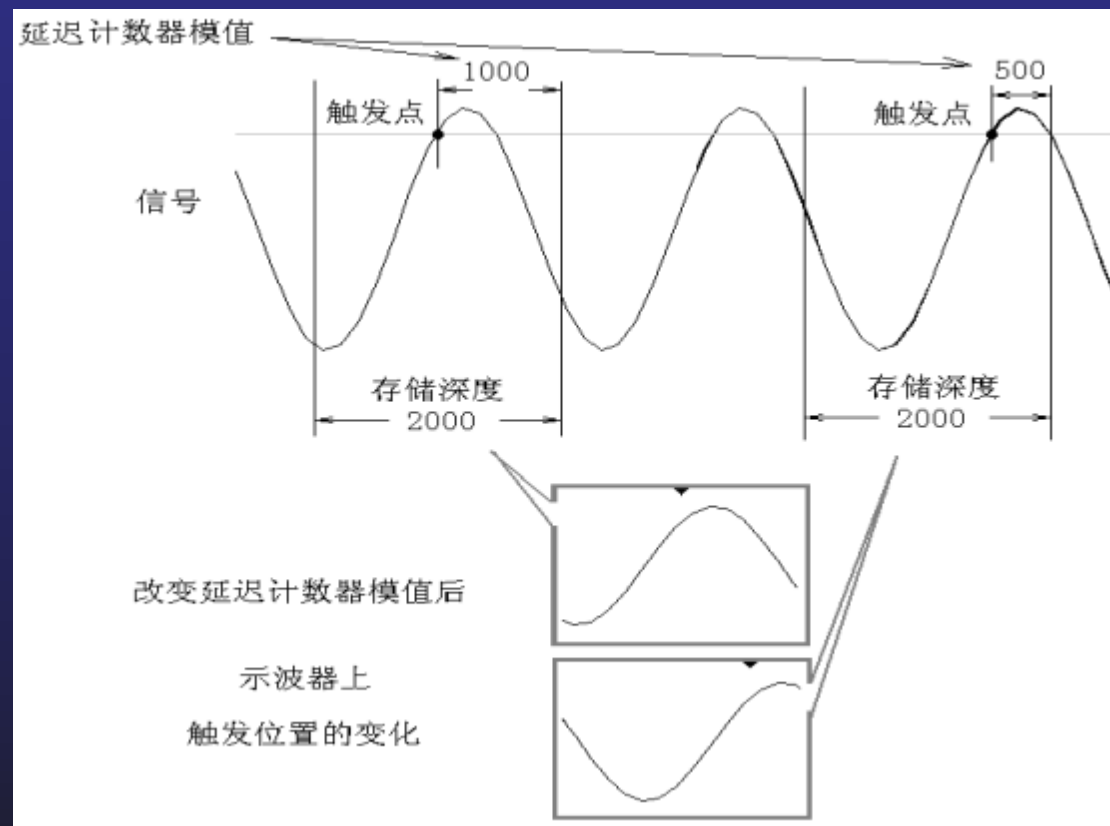
实例分析

简易数字存储示波器 采集存储逻辑



实例分析

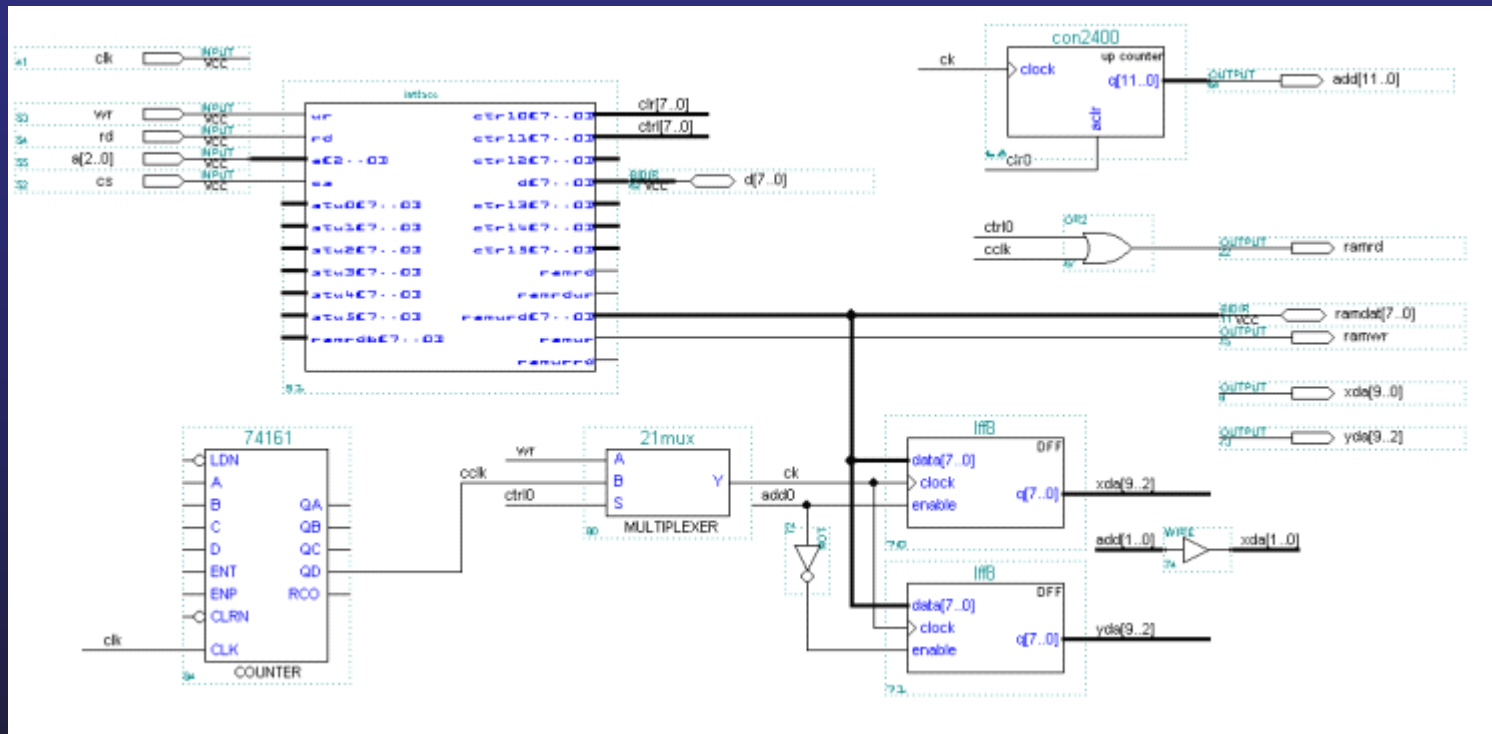
简易数字存储示波器 触发位置控制



实例分析

简易数字存储示波器

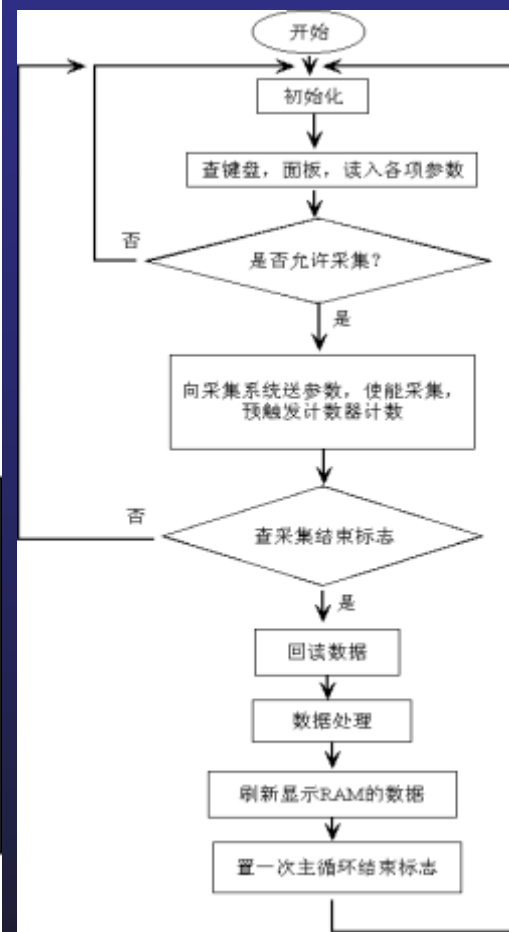
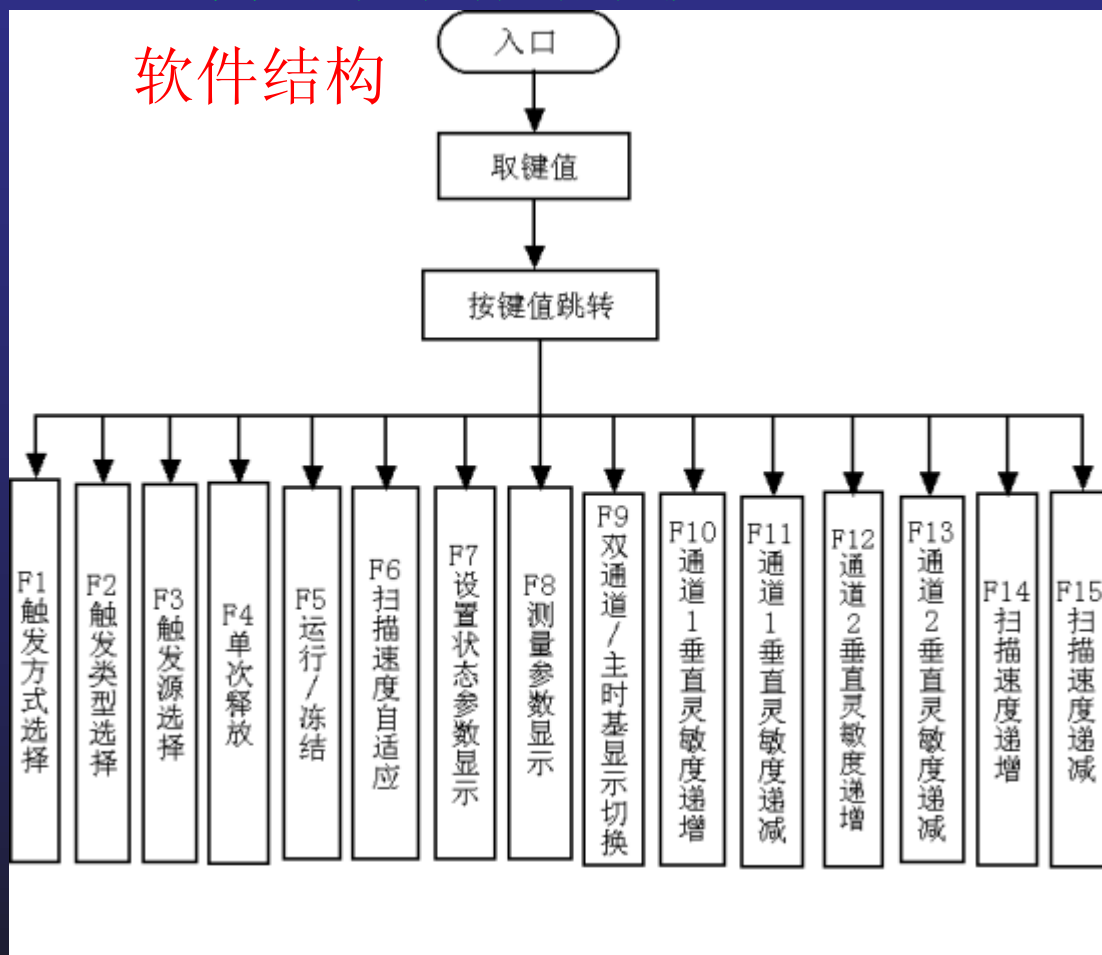
XY方式显示控制逻辑



实例分析

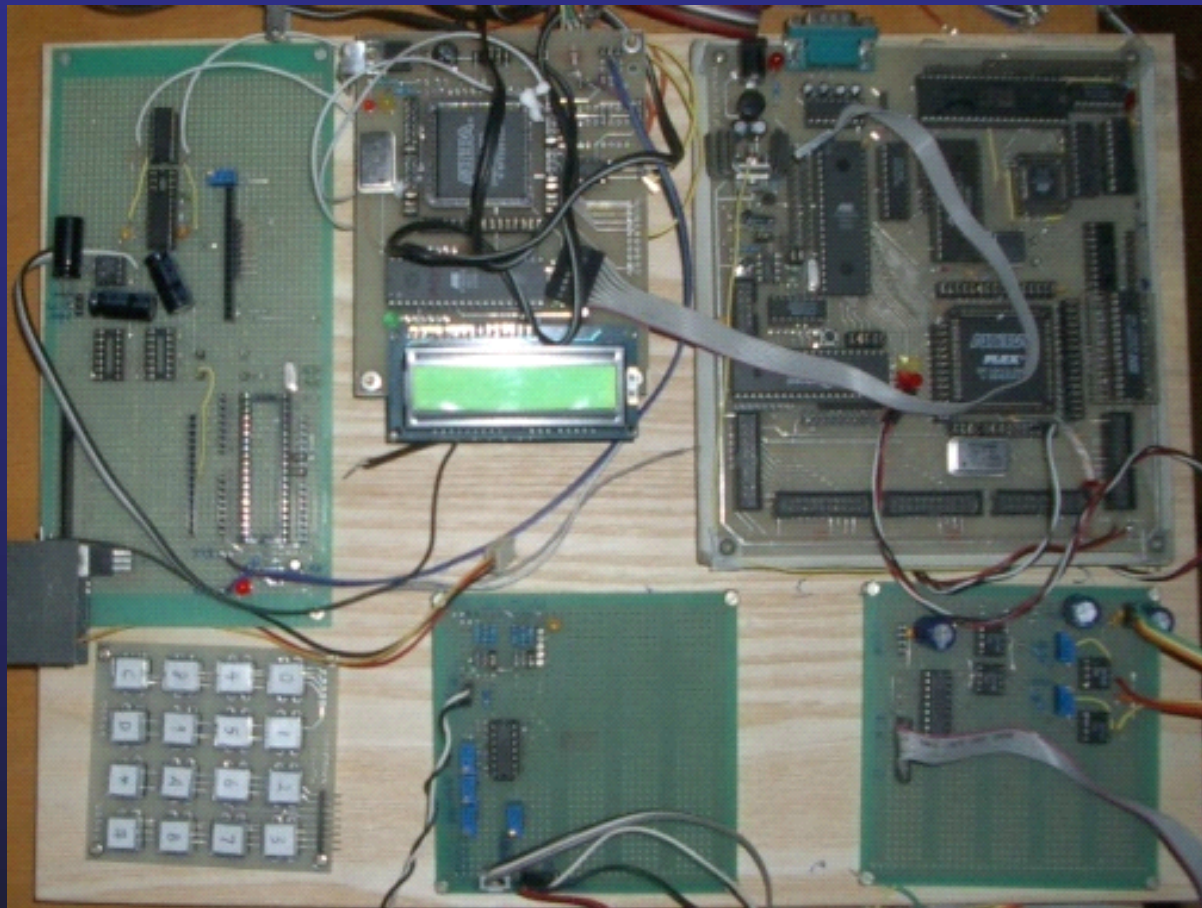
简易数字存储示波器

软件结构



实例分析

低频数字式相位测量仪



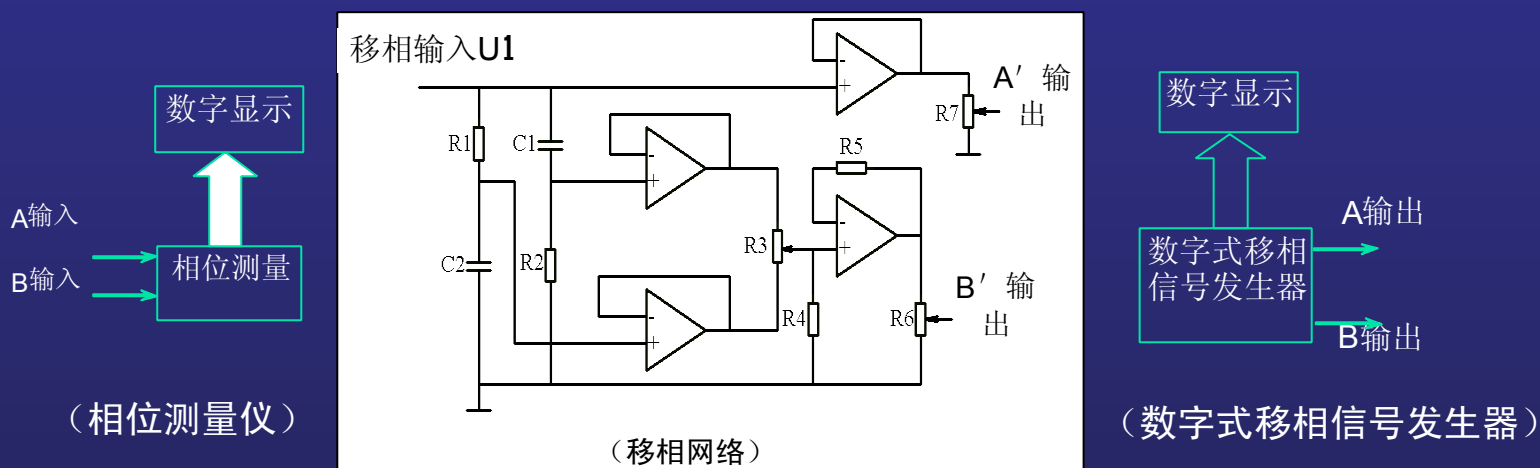
2011-4-7

《电子设计竞赛与学生创新能力培养》

郭万有

实例分析

低频数字式相位测量仪



1. 基本要求

- (1) 设计并制作一个相位测量仪
- (2) 制作一个模拟移相网络

2. 发挥部分

- (1) 设计数字式移相信号发生器
- (2) 扩展相位测量范围及精度



实例分析

低频数字式相位测量仪

摘要:

作品由数字式移相信号发生器、模拟移相网络、数字相位测量以及人机接口等模块组成。

数字式移相信号发生器采用双路时统 DDS技术，基于 FPGA实现。

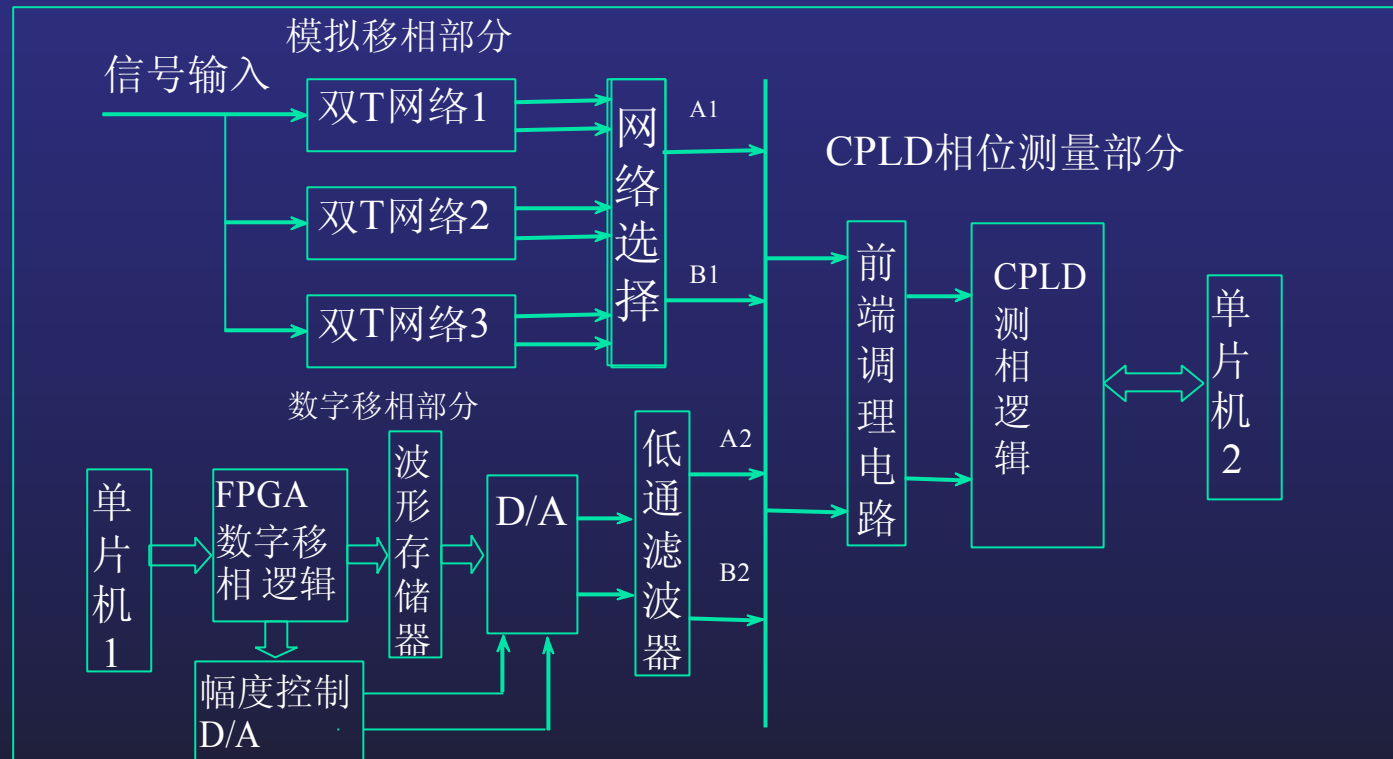
相位测量部分采用基于相位—时间变换的等精度测量技术，由单片机控制 CPLD实现。

关键词： 等精度相位测量 时统DDS多路信号产生

实例分析

低频数字式相位测量仪

硬件结构





实例分析

低频数字式相位测量仪

参数分析与计算

数字移相信号发生器参数

相差控制字 P

频率控制字 K

存储深度 M

时基频率 f_0

精度公式

模拟移相网络参数

网络传递函数、各频点元件参数表

数字相位测量参数

频率测量公式

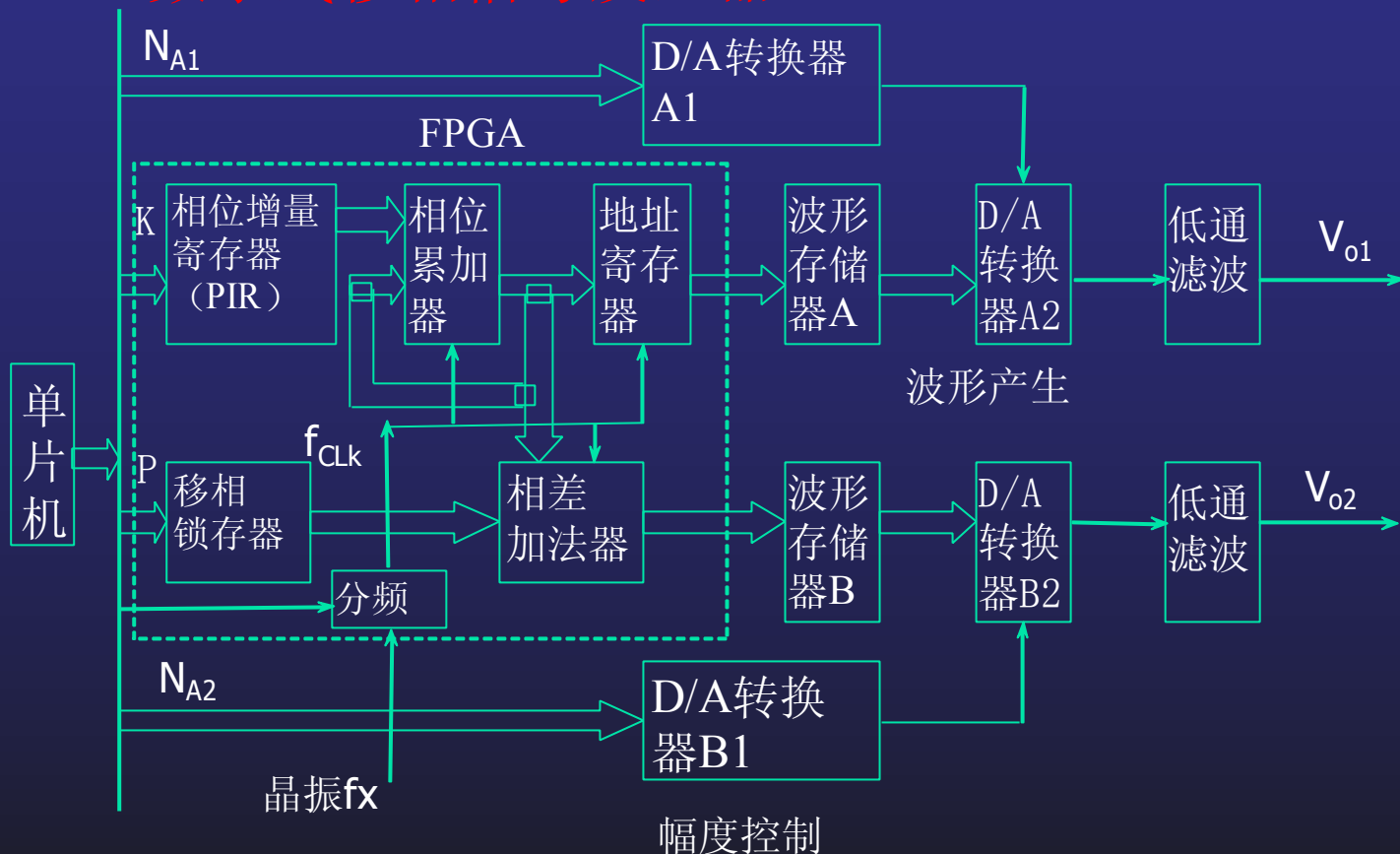
相差测量公式

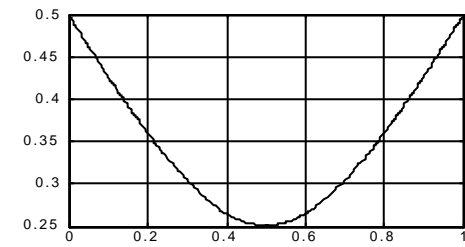
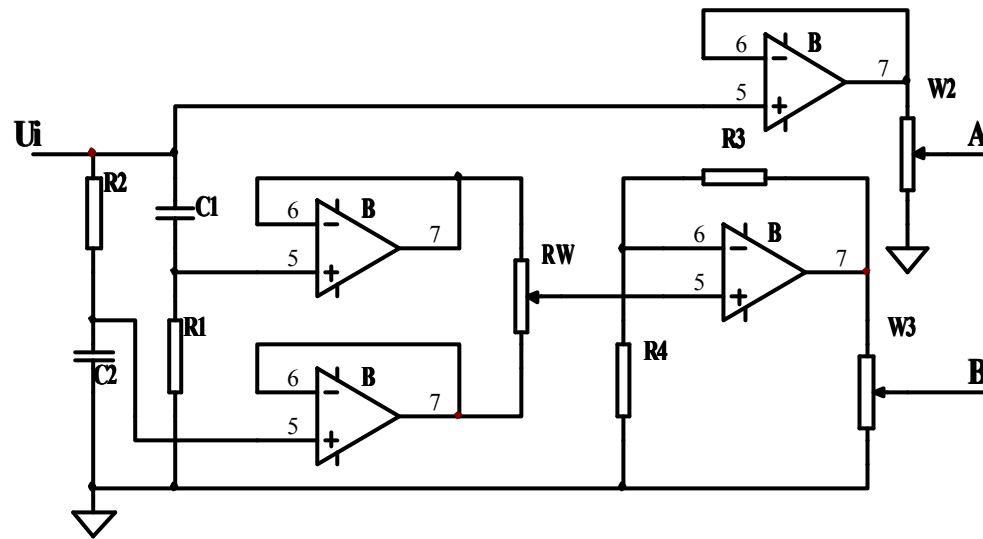
测量精度公式

实例分析

低频数字式相位测量仪

数字式移相信号发生器

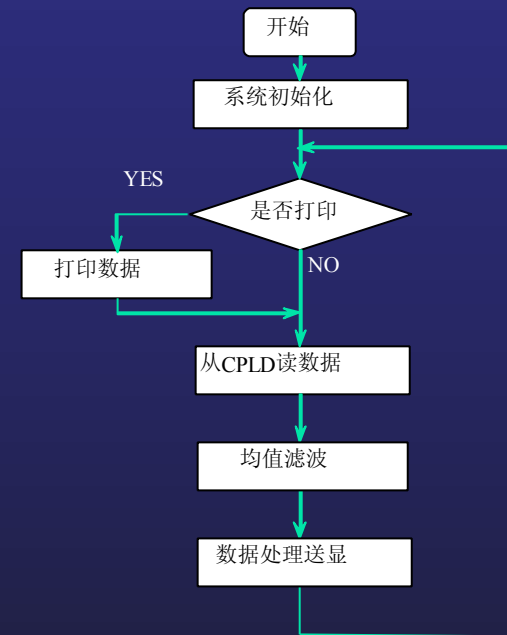
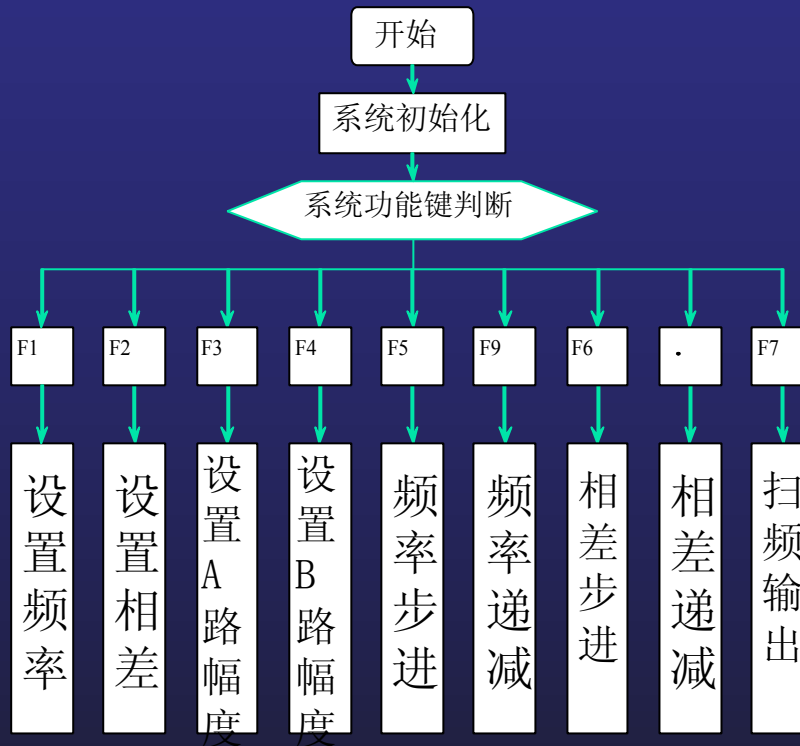




实例分析

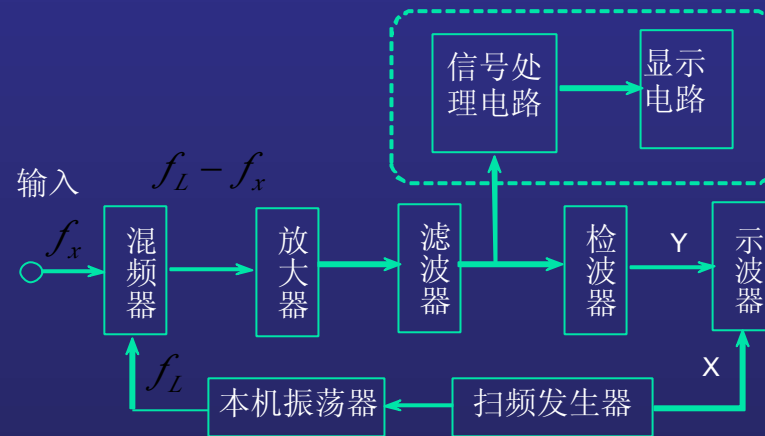
低频数字式相位测量仪

软件结构



实例分析

简易频谱分析仪



1、基本要求

- (1) 10MHz~30MHz 频谱分析、可设置中心频率和扫频宽度；
- (2) 借助示波器显示被测信号的频谱图及频标。

2、发挥部分

- (1) 扩展频率测量范围
- (2) 具有识别调幅、调频和等幅波信号及测定其中心频率的功能。

实例分析

简易频谱分析仪

摘要:

作品结合了传统模拟频谱分析仪与数字信号处理的优点，采用高中频超外差混频技术、频谱分析技术、窄带采样和数字解调技术实现。

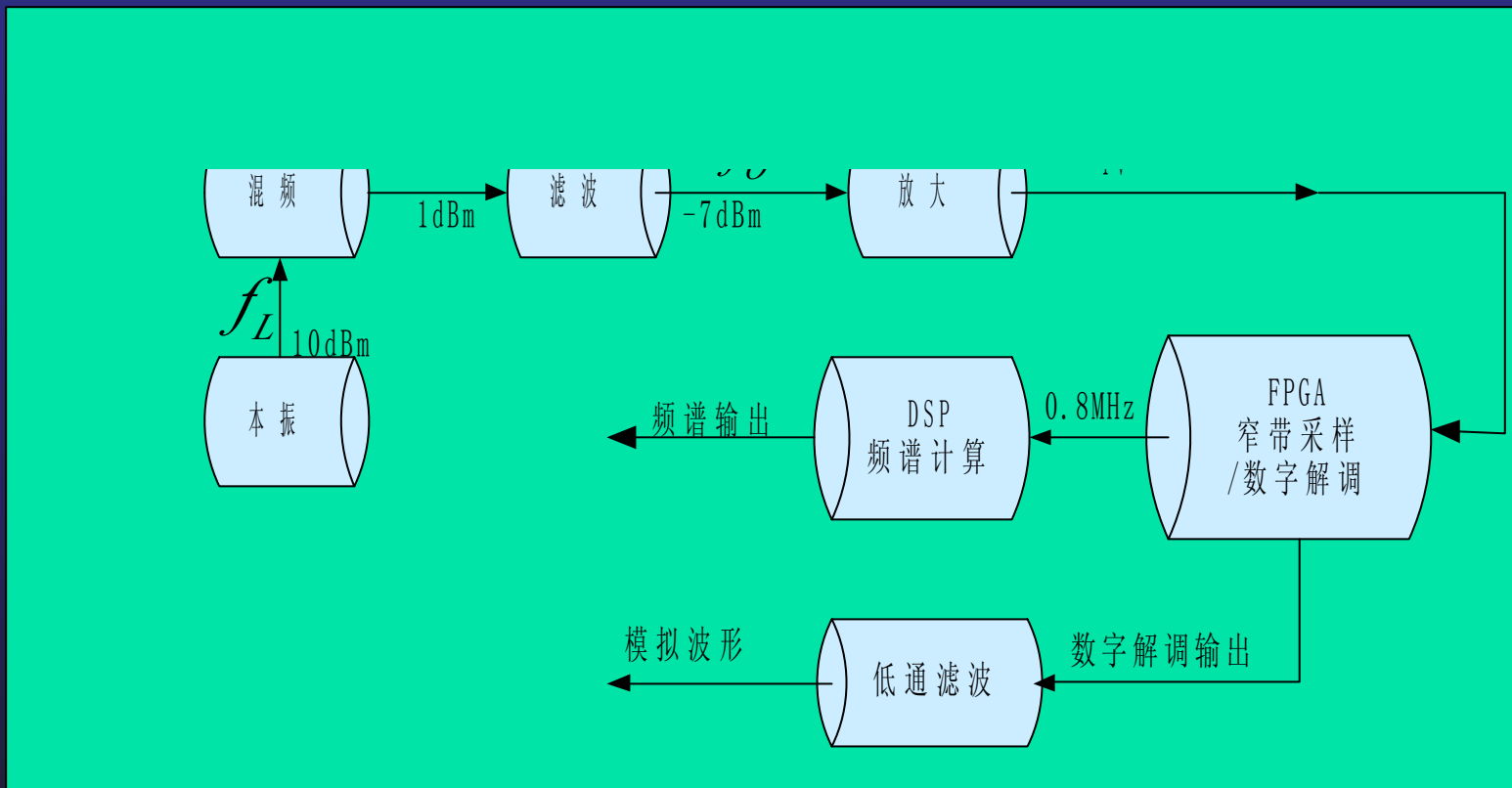
作品以“混频器+DSP+FPGA”为平台，采用专用DDS产生本振信号，进行高中频超外差混频；用FPGA完成对模拟信号的窄带采样，实现频谱搬移，使得系统能在低频段分析高频镜像；用DSP完成DFT算法，实现信号的高分辨率谱分析及数字解调。

关键字：高中频超外差混频 FPGA DSP 带通采样 数字解调

实例分析

简易频谱分析仪

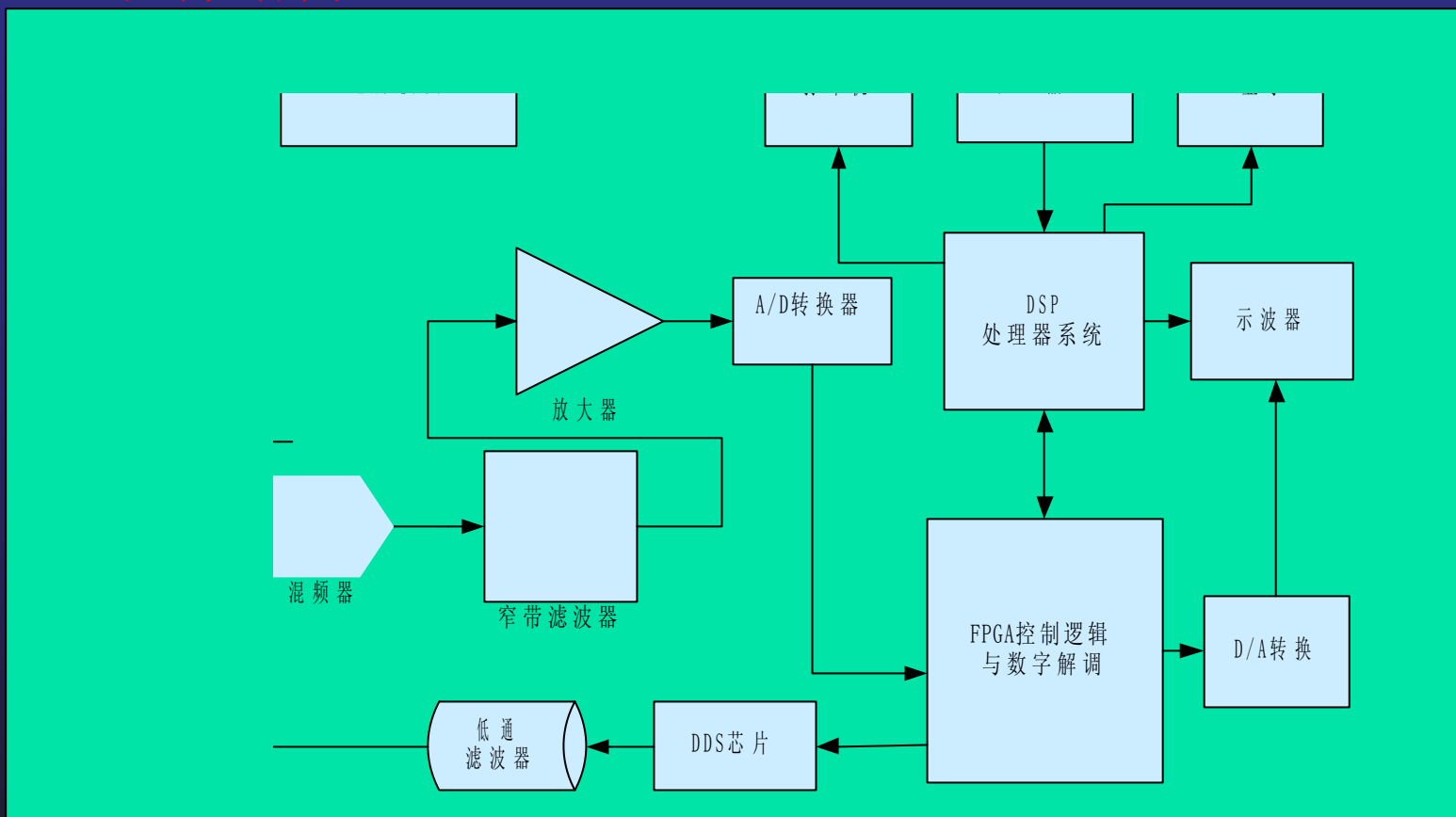
信号流图



实例分析

简易频谱分析仪

硬件结构





实例分析

简易频谱分析仪

参数分析与计算

本振参数

本振频率范围计算

时基频率

频率控制字

频率步进精度

采集分析

窄带采样率

存储深度

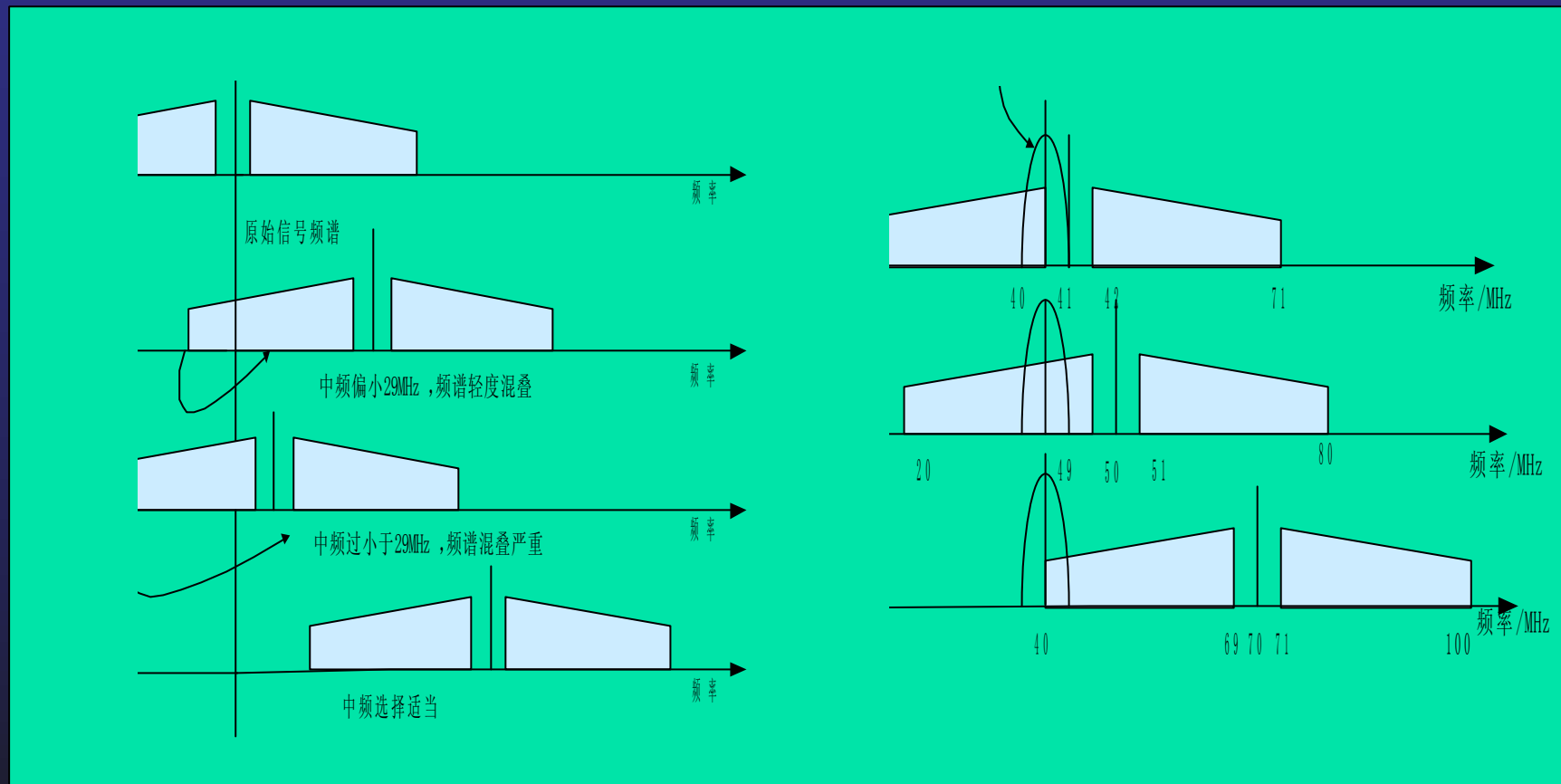
频率分辨率

窗函数

实例分析

简易频谱分析仪

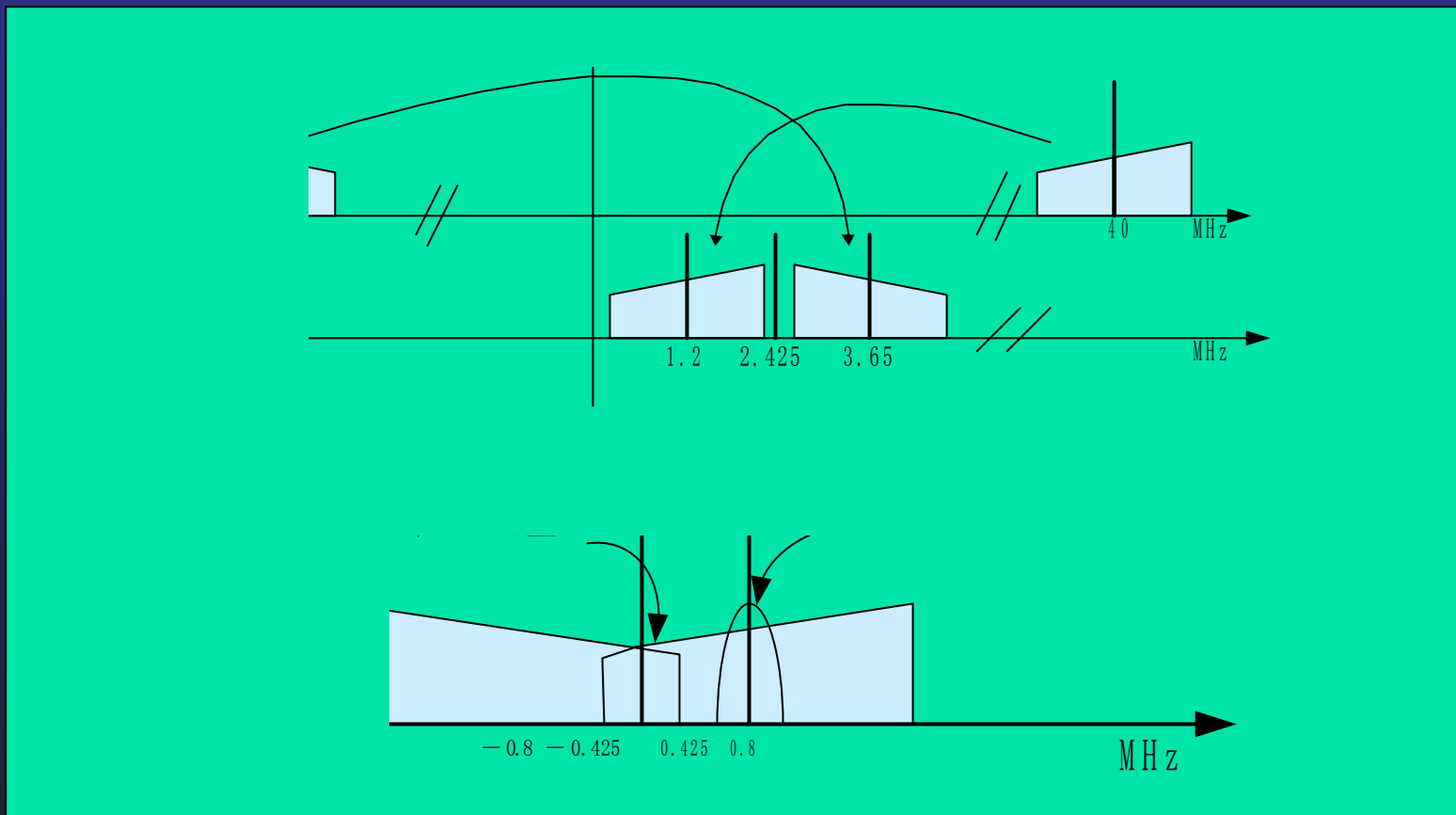
本振频率范围选择



实例分析

简易频谱分析仪

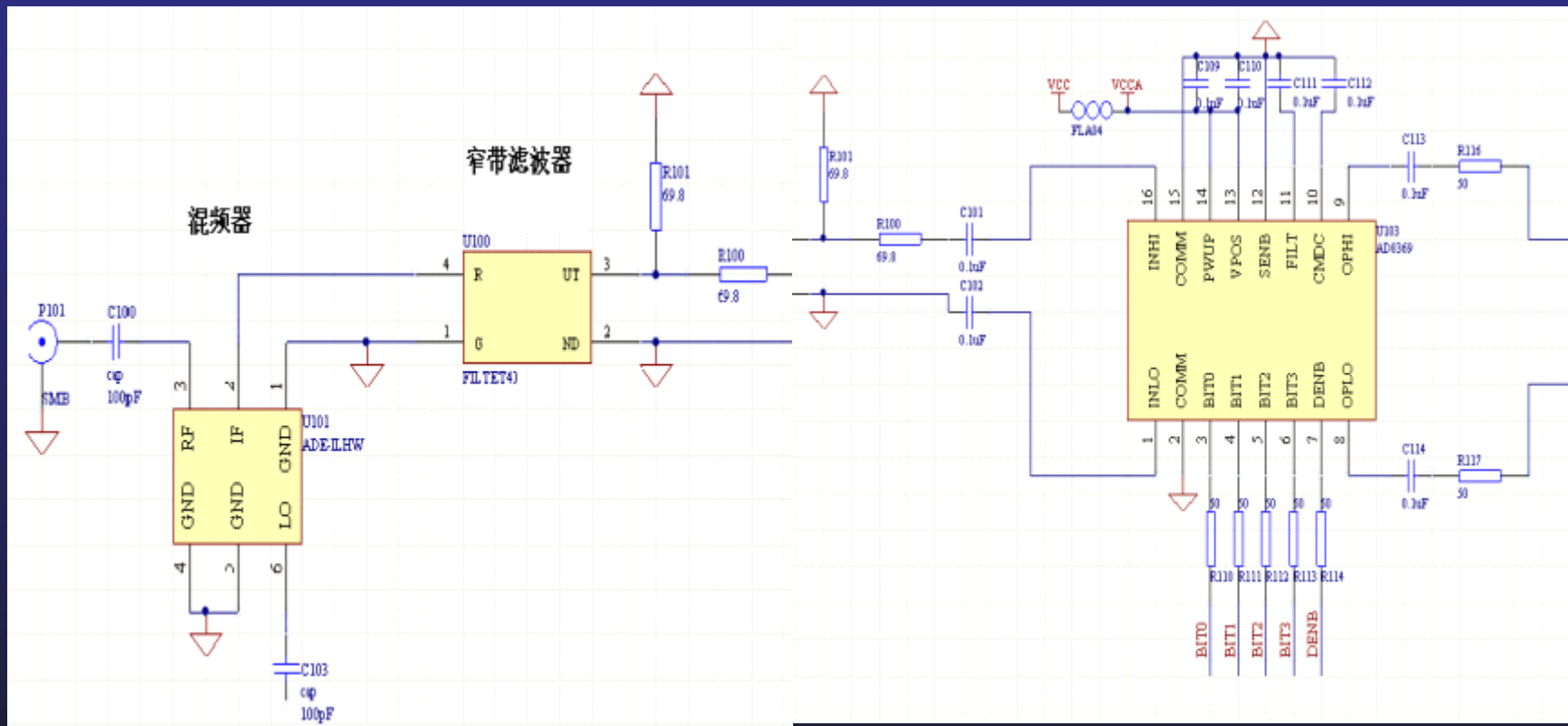
窄带采样技术---采样率选择



实例分析

简易频谱分析仪

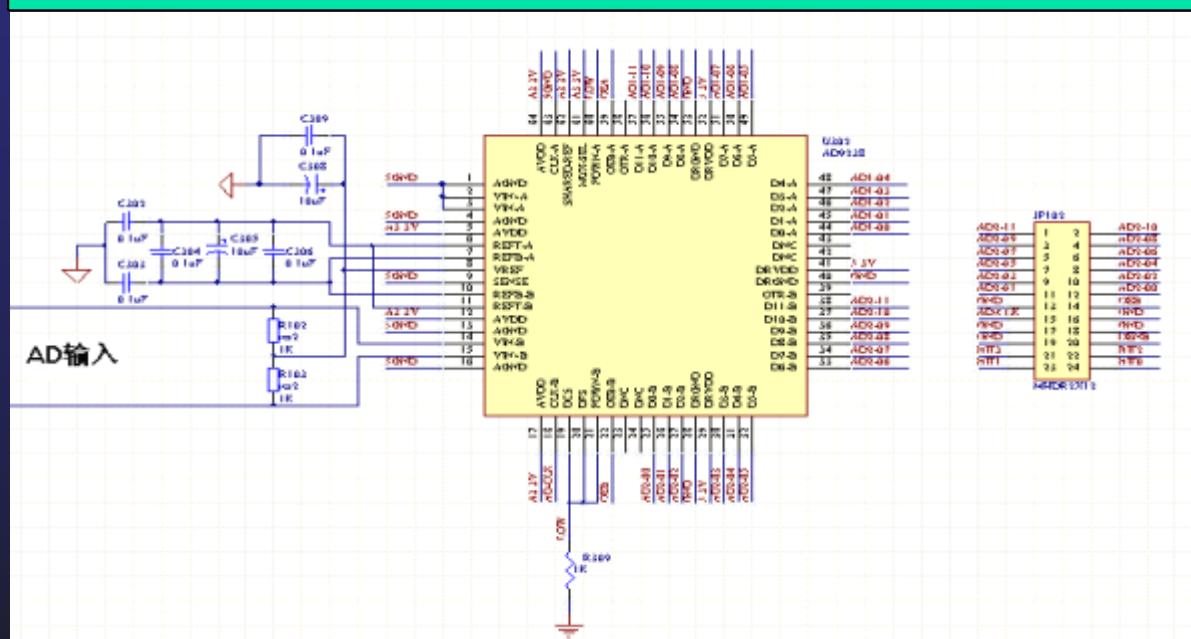
混频滤波放大



实例分析

简易频谱分析仪

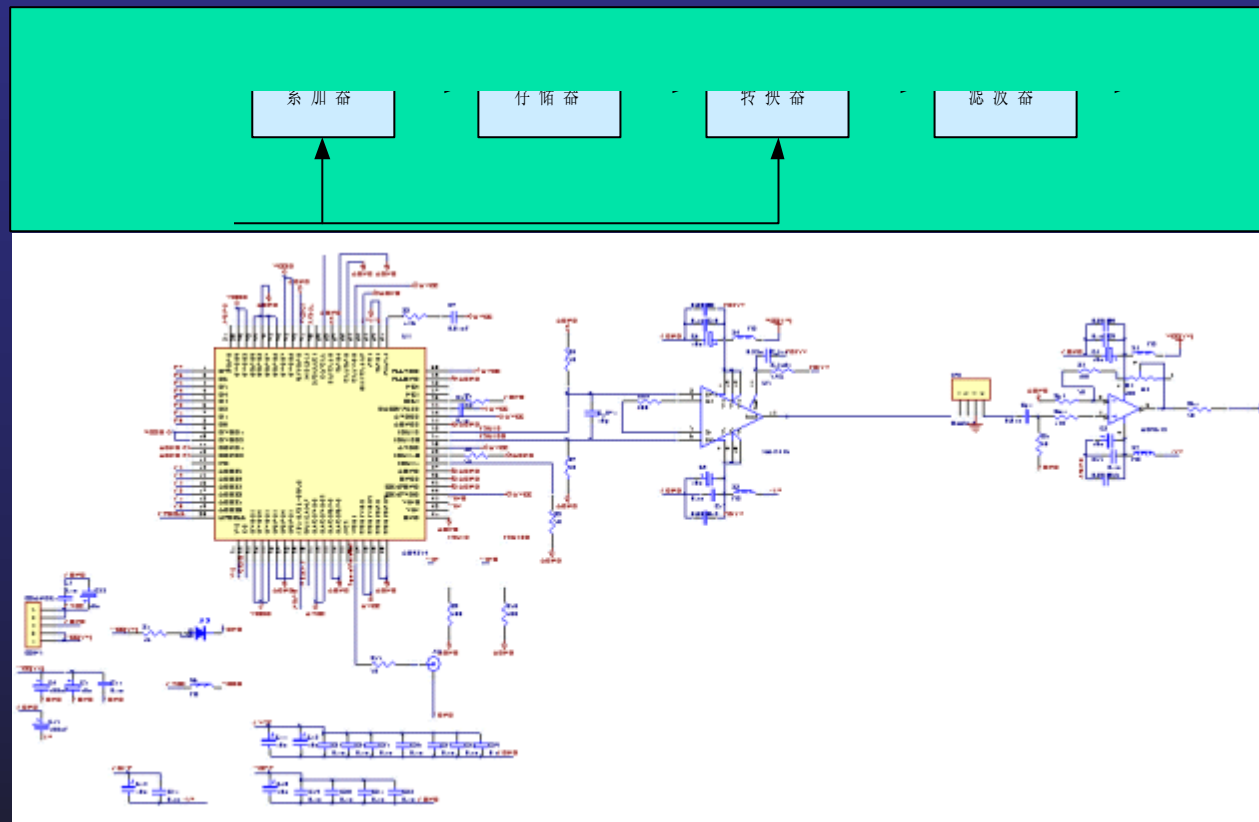
窄带采样电路



实例分析

简易频谱分析仪

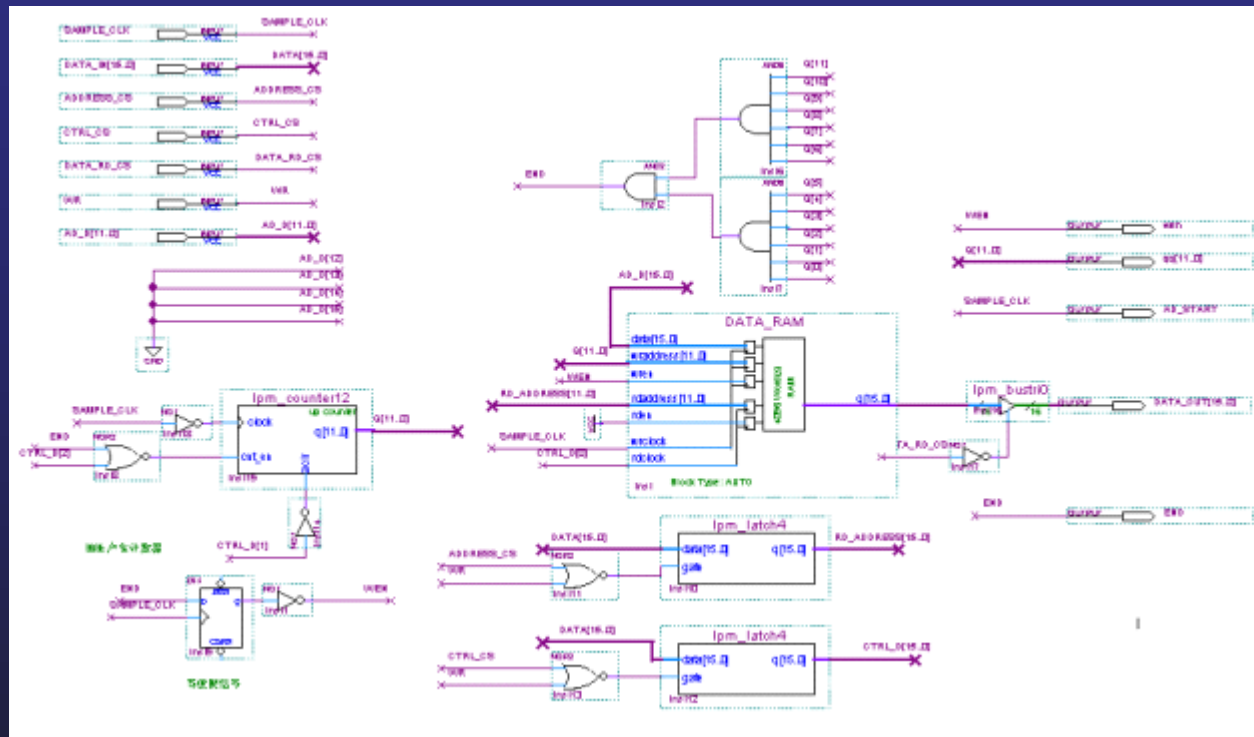
DDS本振信号产生器



实例分析

简易频谱分析仪

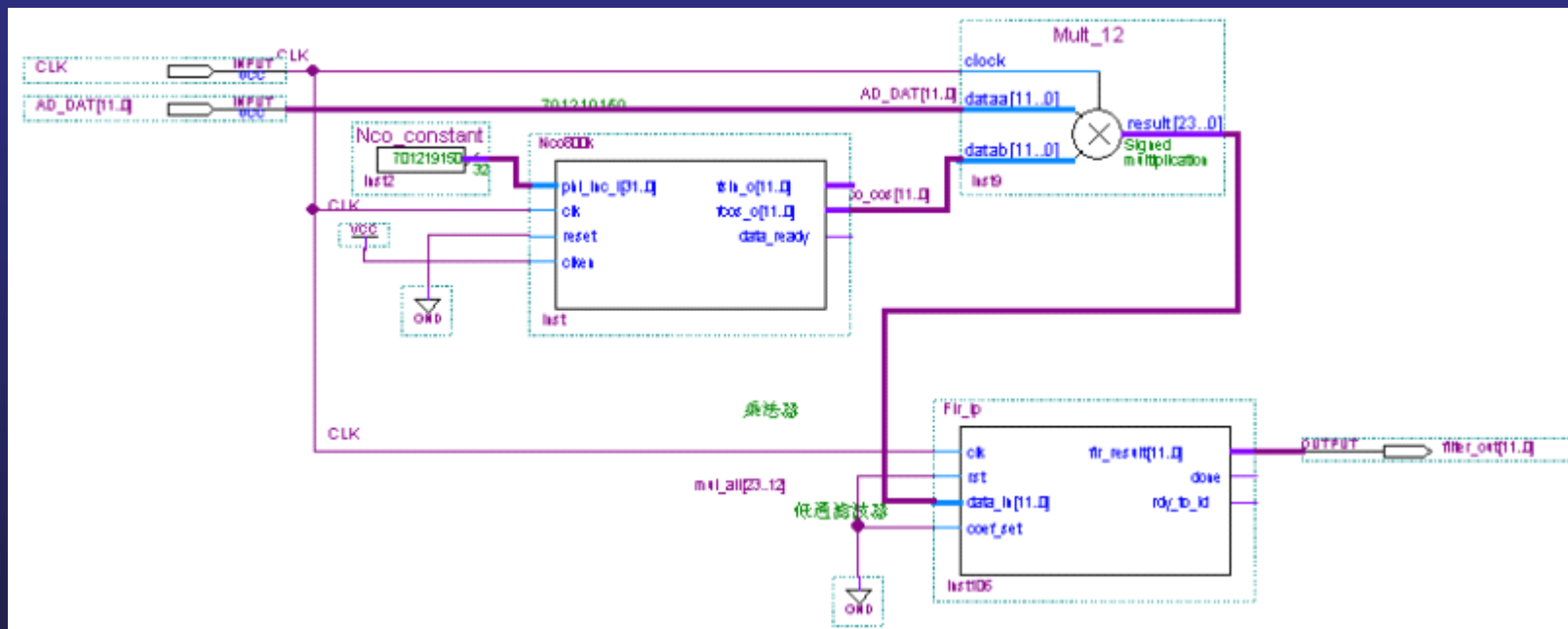
信号实时采集存储逻辑



实例分析

简易频谱分析仪

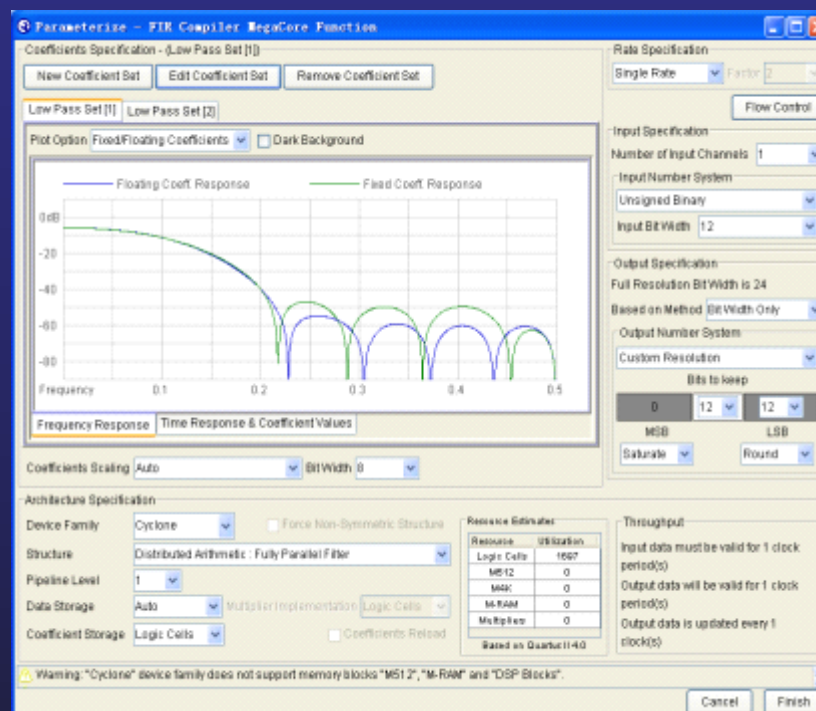
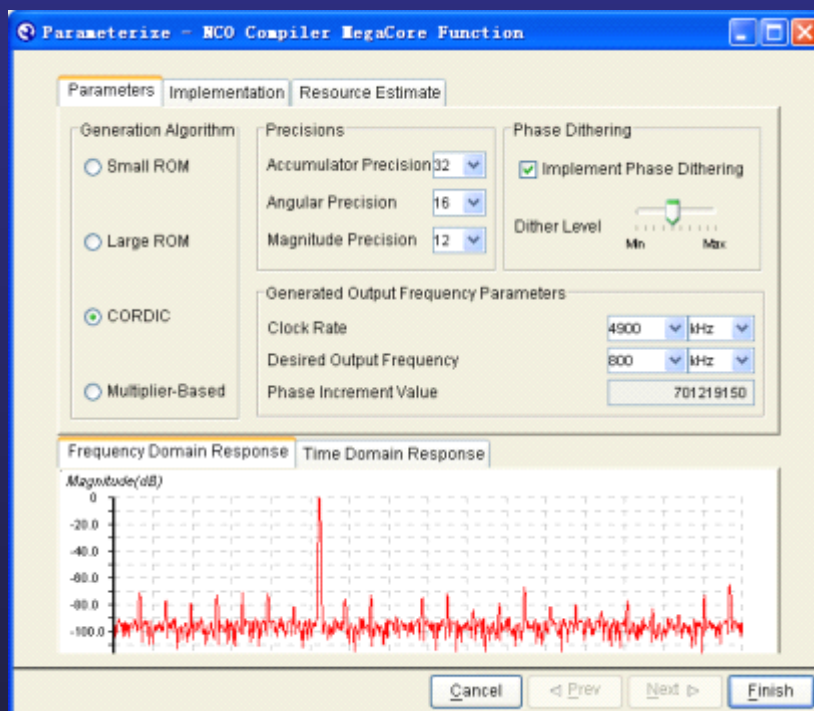
AM信号解调逻辑



实例分析

简易频谱分析仪

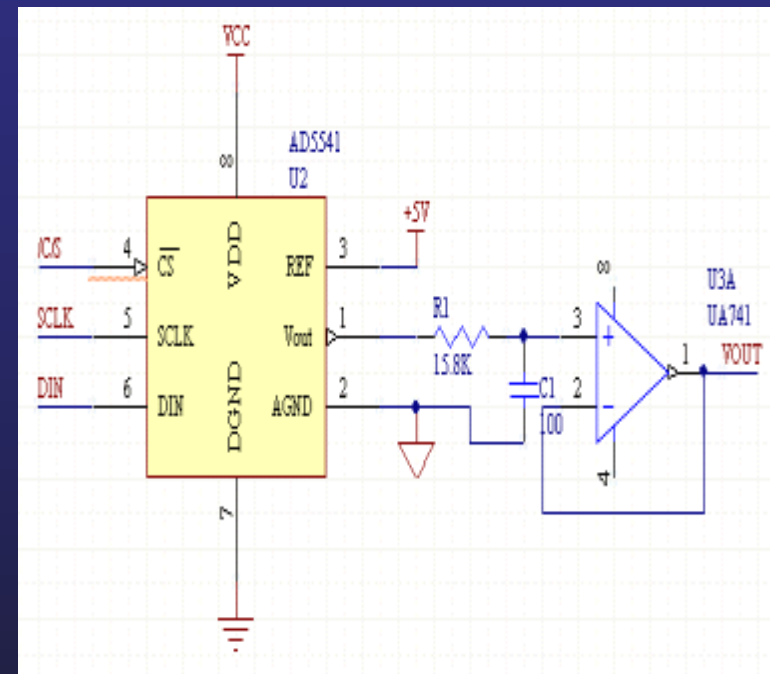
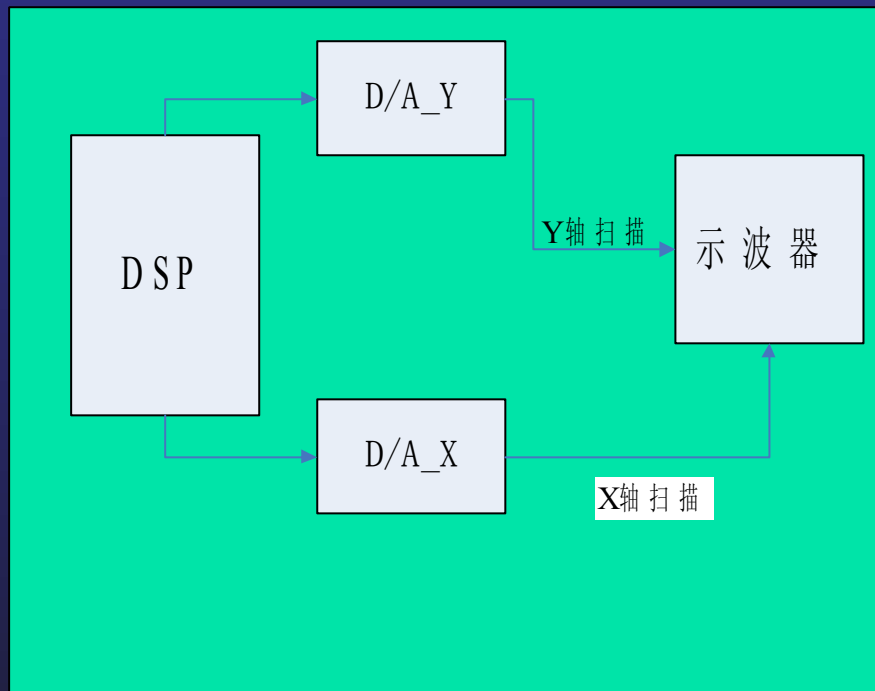
基于FPGA的NCO及FIR滤波器设计



实例分析

简易频谱分析仪

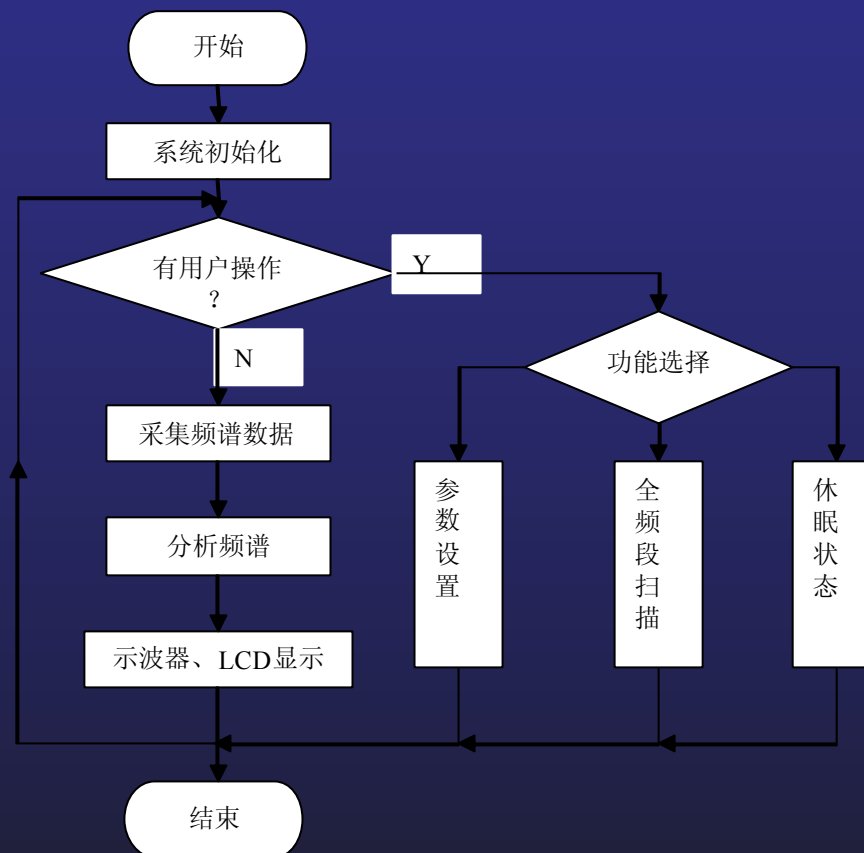
示波器终端电路



实例分析

简易频谱分析仪

软件结构



实例分析

音频信号分析仪



实例分析

音频信号分析仪

1. 基本要求

- (1) 输入阻抗、输入信号电压范围、输入信号包含的频率成分范围、频率分辨力。
- (2) 检测输入信号的总功率和各频率分量的频率和功率。
- (3) 分析时间：**5秒**。应以**5秒**周期刷新分析数据，信号各频率分量应按功率大小依次存储并可回放显示，同时实时显示信号总功率和至少前两个频率分量的频率值和功率值，并设暂停键保持显示的数据。

2. 发挥部分

- (1) 扩大输入信号动态范围及输入信号包含的频率成分范围，提高灵敏度。
- (2) 增加频率分辨力**20Hz**档，判断输入信号的周期性，并测量其周期。
- (3) 测量被测正弦信号的失真度。



实例分析

音频信号分析仪

摘要:

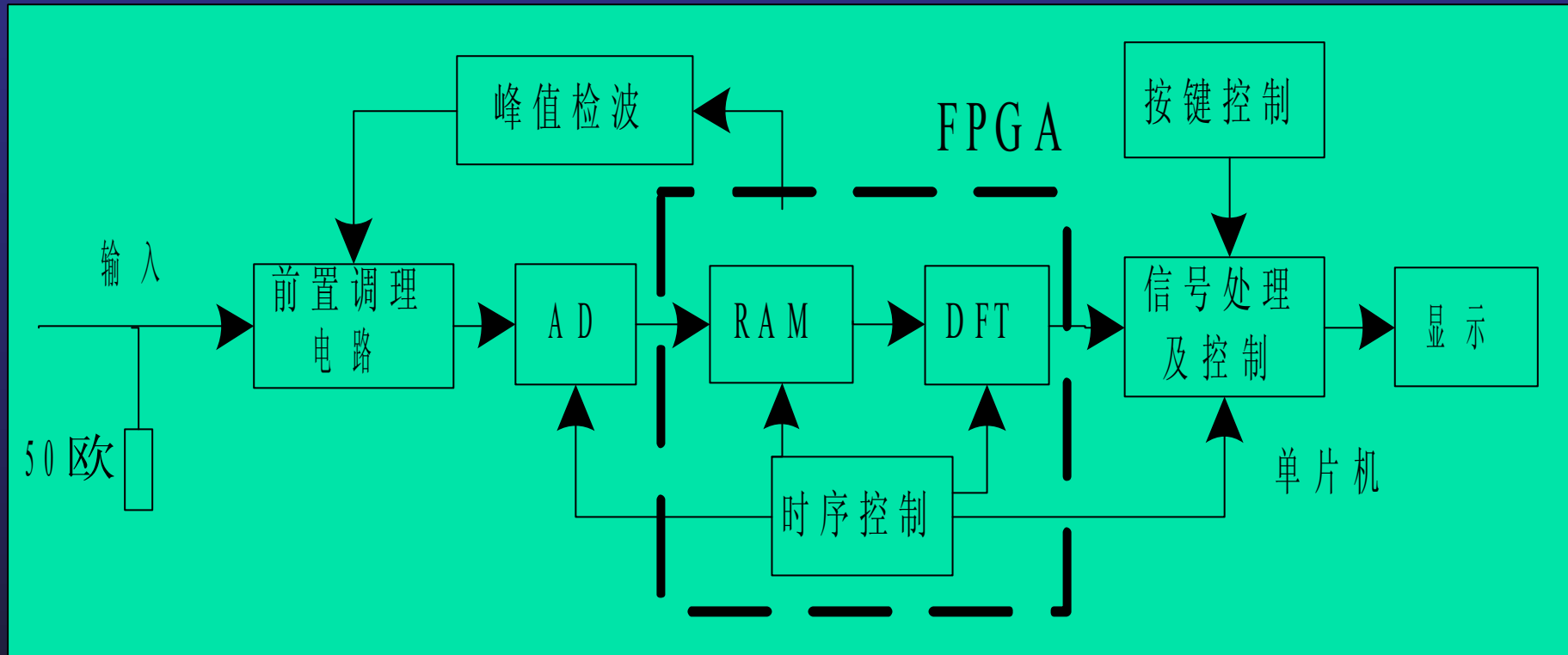
本作品采用基于FPGA的离散傅立叶变换（DFT）算法实现信号分析，由前置信号调理、信号实时采样存储、数据处理及显示控制等部分组成。

前置信号调理电路采用低噪型精密运放实现信号放大及衰减，信号的实时高速采集、存储及分析处理等逻辑均由FPGA实现，由单片机完成测控过程及人机交互。

高分辨率的DFT算法保证了精度、速度及稳定性。

实例分析

音频信号分析仪 硬件结构





实例分析

音频信号分析仪

参数分析与计算

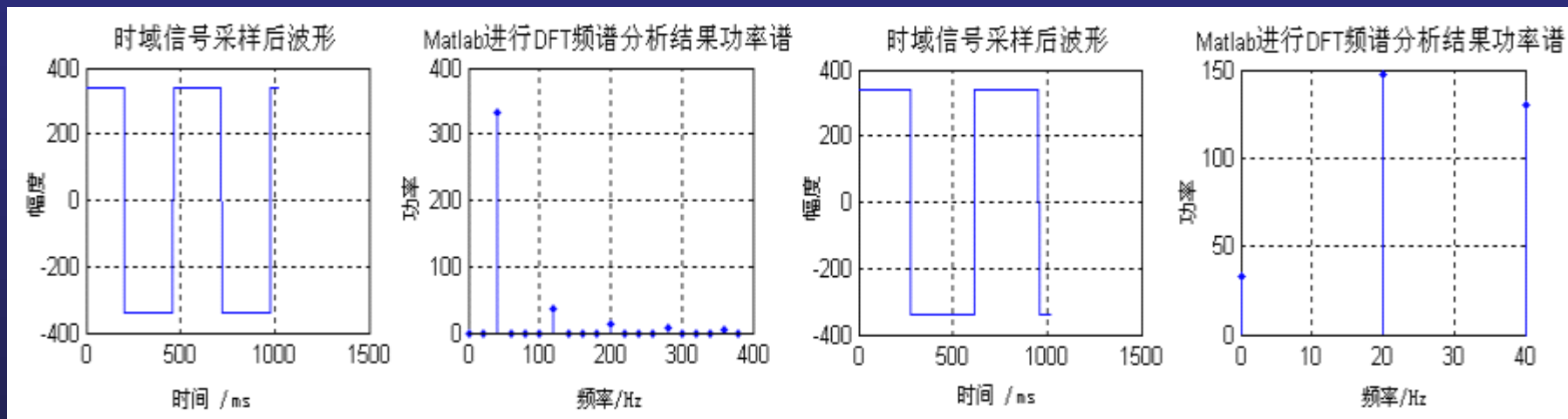
- 前置电路增益
- 前置电路量程
- ADC采样率
- ADC模拟带宽
- ADC位数
- 存储深度（数据处理长度）
- 频率分辨力
- 窗函数
- 失真度
- 周期性
- 解调算法参数

实例分析

音频信号分析仪

用matlab进行DFT分析频谱泄露情况

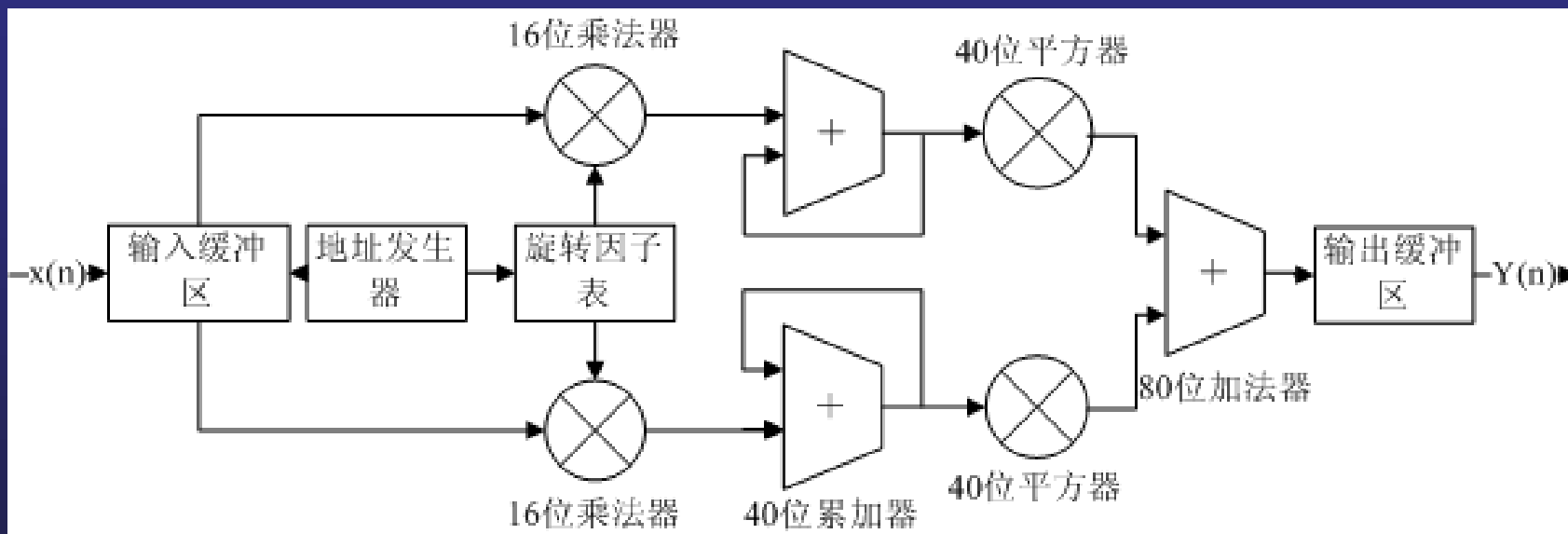
(20Hz分辨力下40Hz、30Hz方波信号谱特征)



实例分析

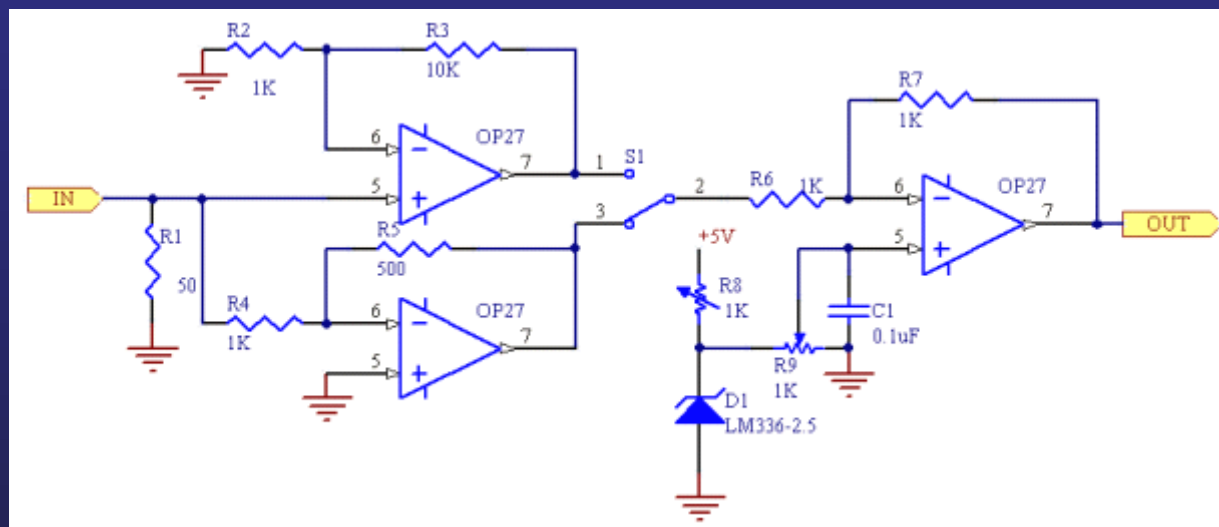
音频信号分析仪

DFT算法原理



实例分析

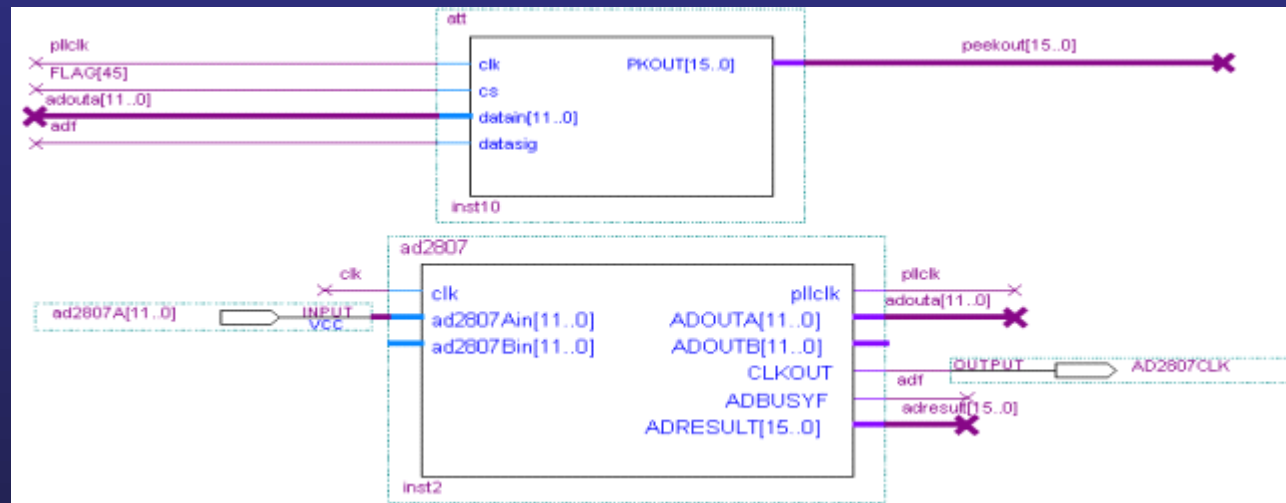
音频信号分析仪 信号前置调理电路



实例分析

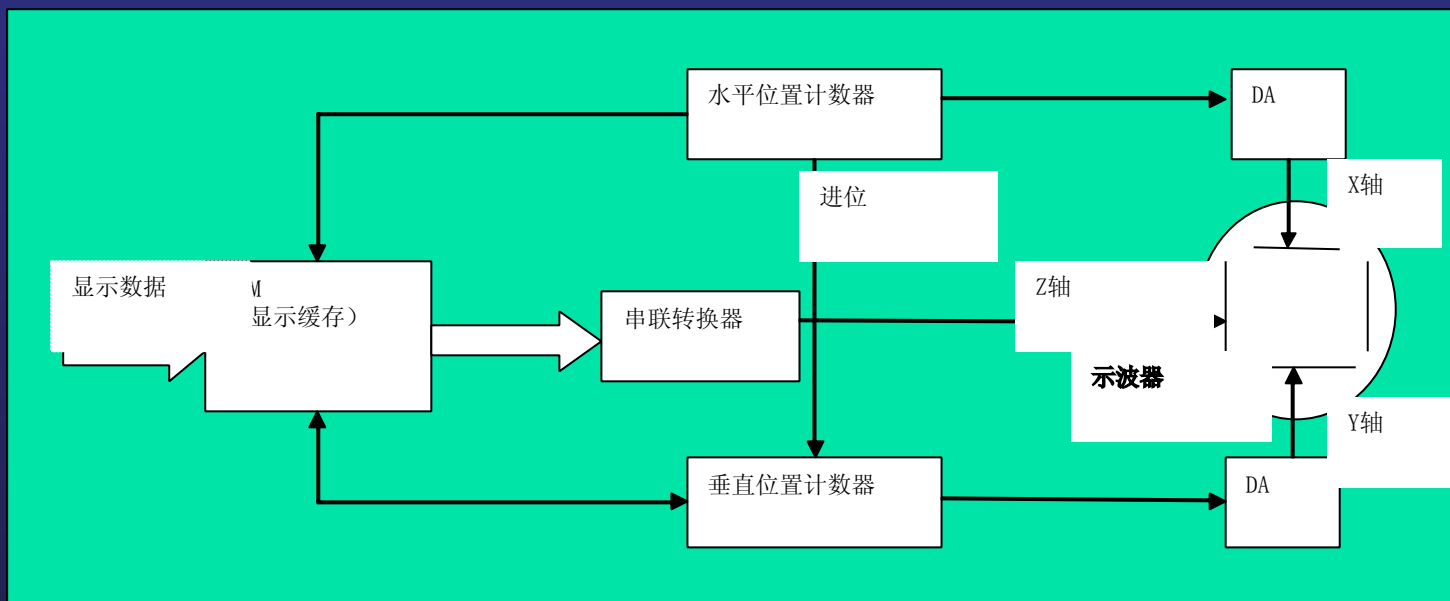
音频信号分析仪

信号实时采集存储逻辑



实例分析

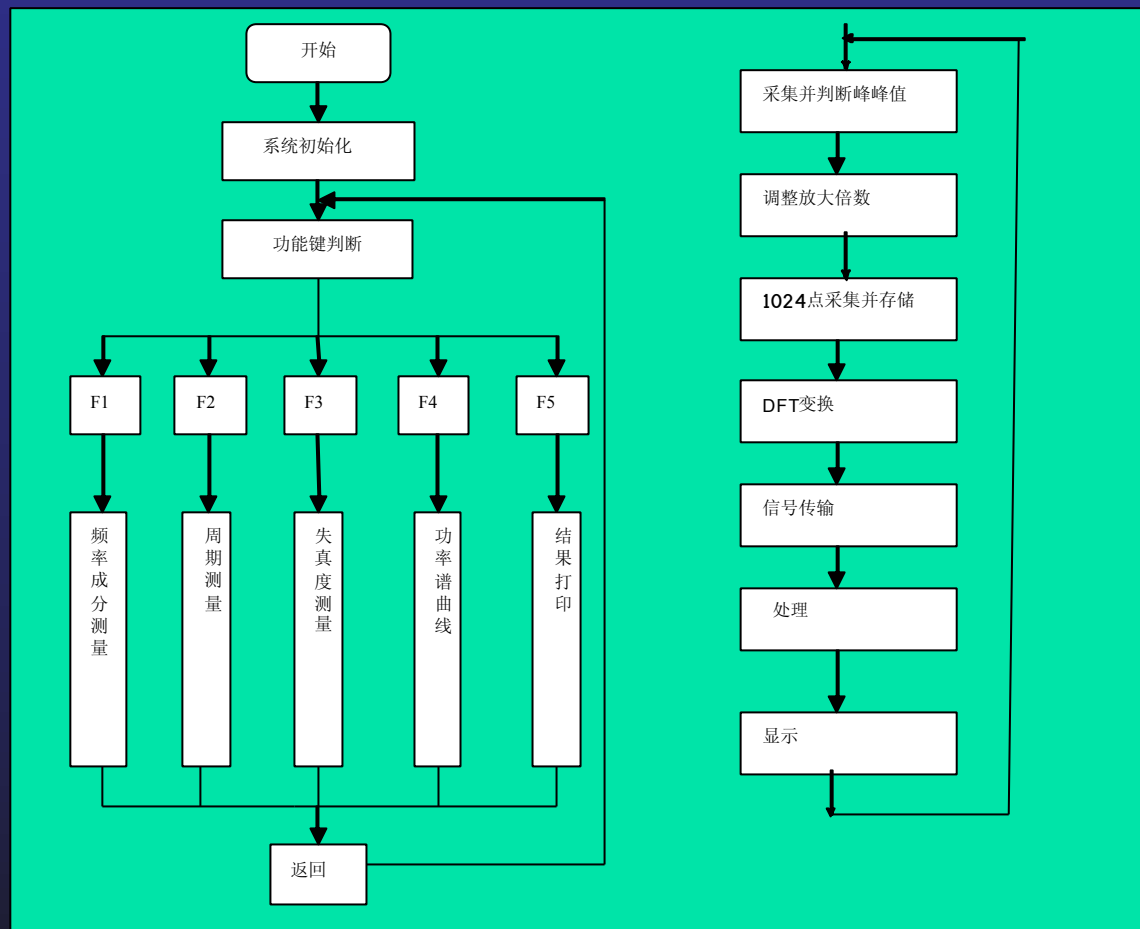
音频信号分析仪 示波器显示电路框图



实例分析

音频信号分析仪

软件结构





训练要点

- 强化信号产生、实时采集存储、波形实时显示训练
- 强调信号参数测量方法训练
- 注重信号分析、处理算法设计及积累训练
- 注意人机交互软件的通用化、模块化训练



谢谢!

电子工程学院 郭万有
wgyguo@xidian.edu.cn
gx634@163.com