




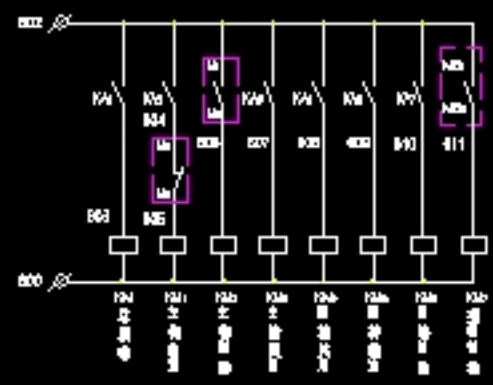
图纸1

 10T塔吊电气控制系统设计 (完成品) .doc	2014/5/12 3:50	Microsoft Word ...	1,230 KB
 电气接线图.dwg	2014/5/12 3:53	AutoCAD 图形	348 KB
 买家售后必读.jpg	2017/8/16 7:41	图片文件(jpg)	439 KB

全部图纸

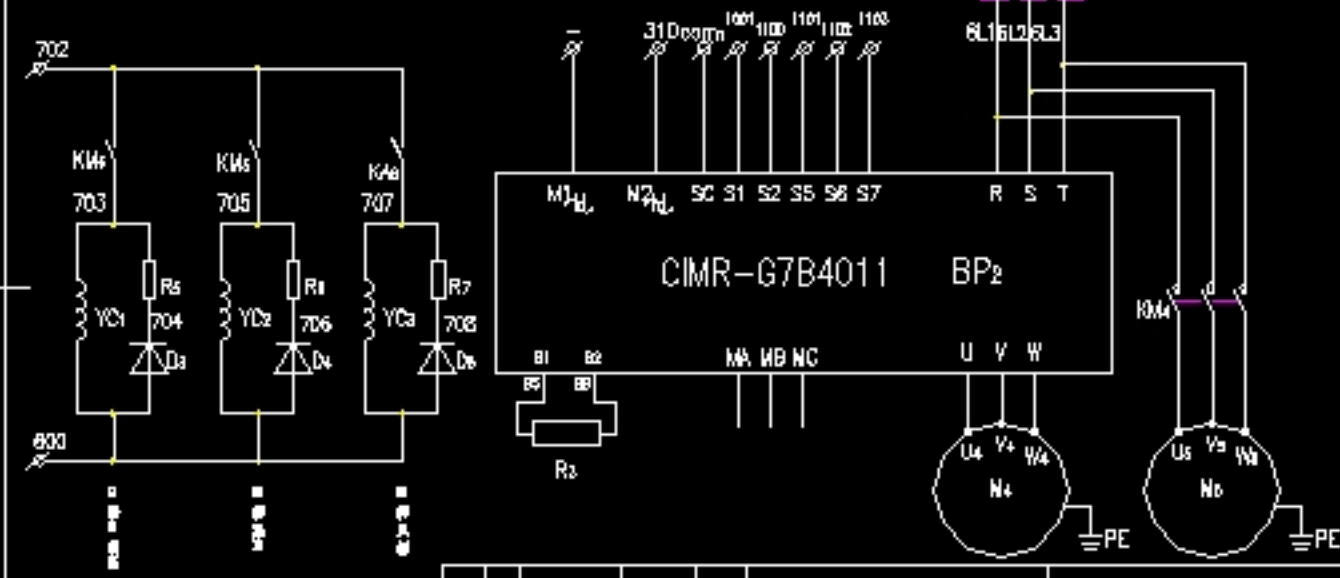
博士机械大帮外文翻译  
QQ:2363563218

# 图纸2



				控制5路			5气原理
图例	更改文件号	~ 字	日期	7 ? 路	数量	比例	
图例	更改文件号	~ 字	日期			1:1	
工 ?	日期			夫 10 ?	第 B ?		

A



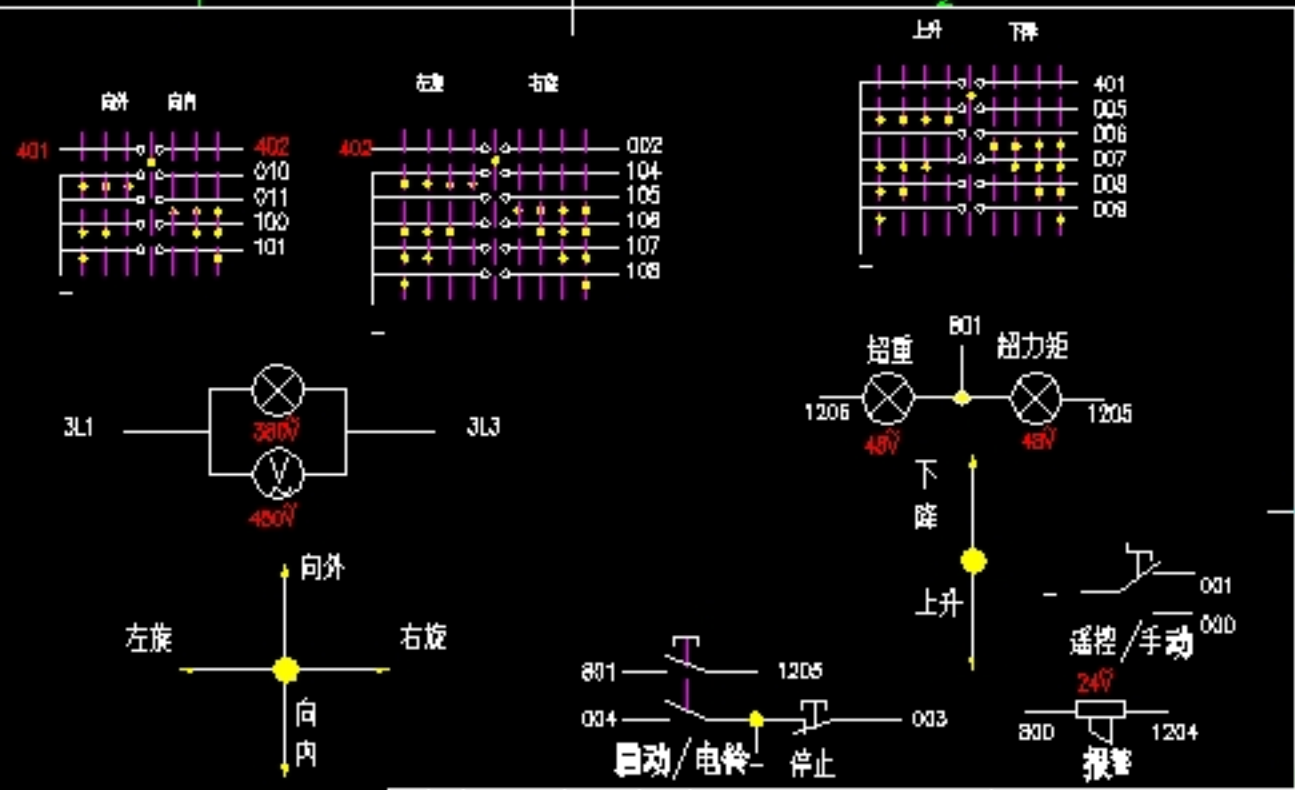
B

				回南主5路			5气原理
图例	更改文件号	~ 字	日期	7 ? 路	数量	比例	
图例	更改文件号	~ 字	日期			1:1	
工 ?	日期			夫 10 ?	第 3 ?		

1

2

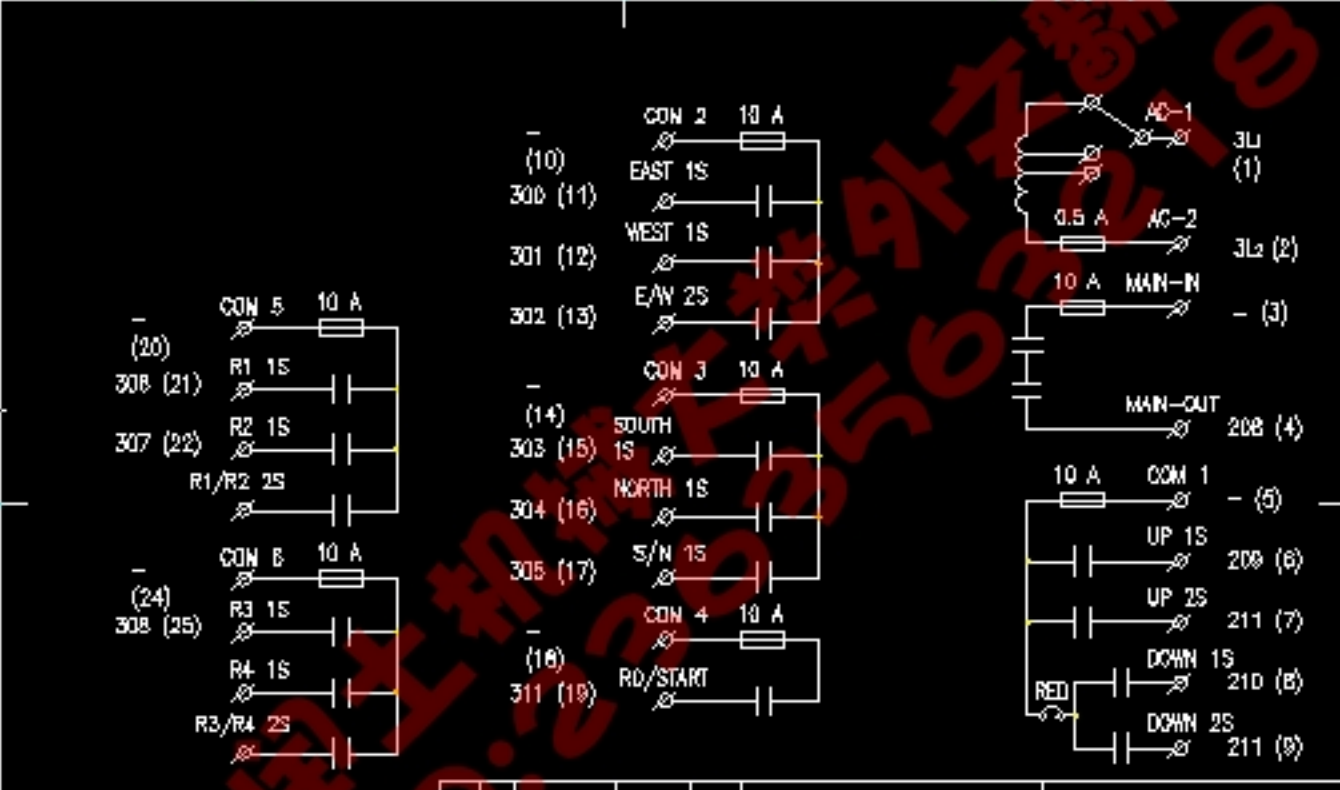
A



B

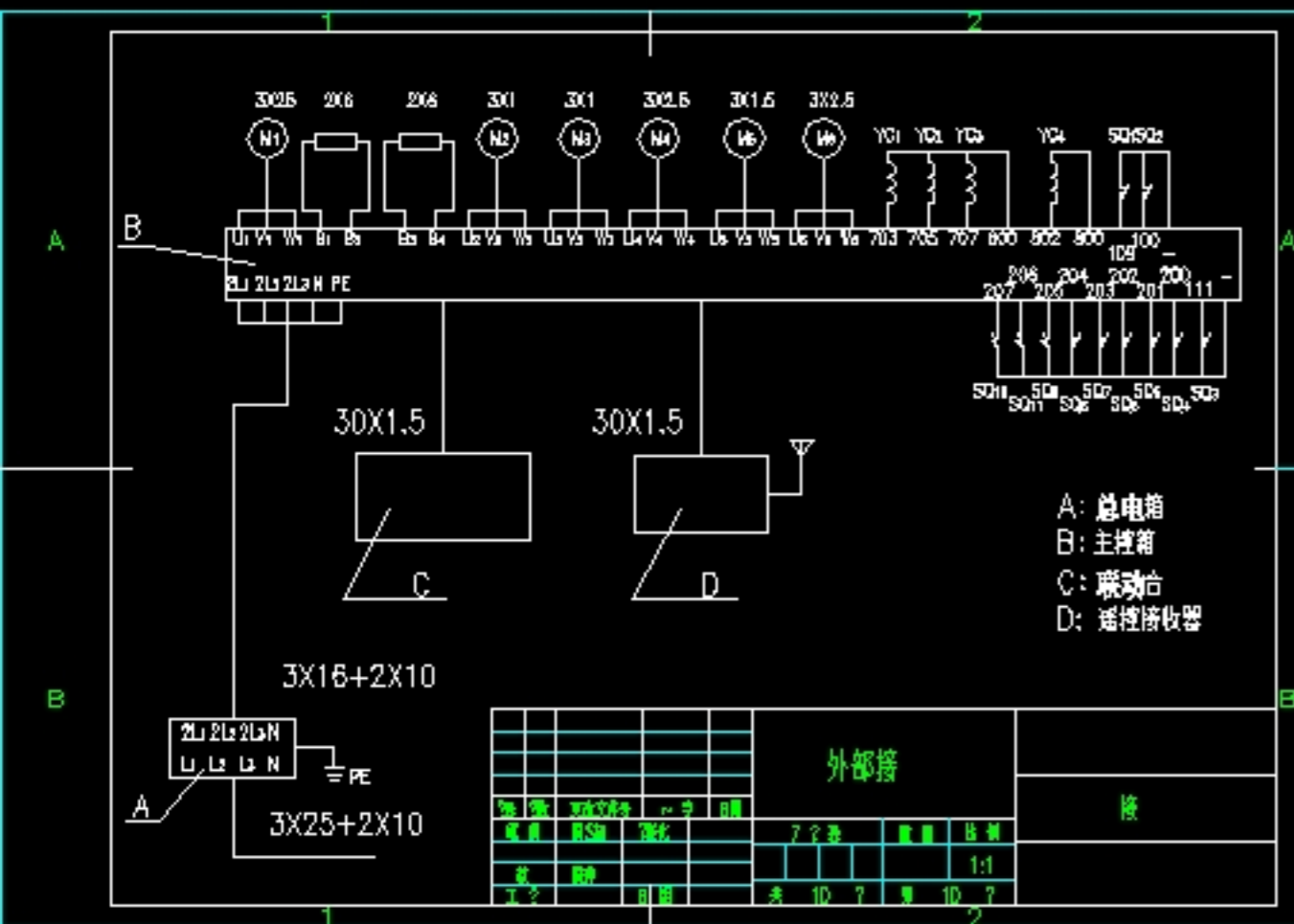
				T台5路			5气原理
图例	更改文件号	~ 字	日期	7 ? 路	数量	比例	
图例	更改文件号	~ 字	日期			1:1	
工 ?	日期			夫 10 ?	第 B ?		

A



B

				遥控接收机内部接			5气原理
图例	更改文件号	~ 字	日期	7 ? 路	数量	比例	
图例	更改文件号	~ 字	日期			1:1	
工 ?	日期			夫 10 ?	第 3 ?		



图纸3

65					
64					
63	HK	回轮开关	1		联动台 借
62	XK	按钮开关	1		联动台 借
61	GK	起升开关	1		联动台 借
60	SB4	风标按钮	1	LAY3-20	联动台 借
59	SB3	回轮制动按钮	1	LAY3-20	联动台 借
58	FL2	超程指示灯	1	NXD2-220	联动台 借
57	FL1	超力矩指示灯	1	NXD2-220	联动台 借
56	PV	电压表	1	65L1-30V	联动台 借
55	SB2	总启动按钮	1	LAY3-20	联动台 借
54	SB1	紧急停止按钮	1	LAY3-11ZS	联动台 借
53	HL1	电源指示灯	1	NXD2-220	联动台 借
52	HA1	声光报警器	1	BC-3B	AC 220V
51	FS1-2	风扇	2		AC 220V
50	PLC	可编程控制器	1	CPM2AE-60CDR-A	
49	BU1 BU2	制动单元	2	CDBR-4045B	
48	BP3	变频变频器	1	CIMR-G7B45P5	
47	BP2	变频变频器	1	CIMR-G7B4011	
46	BP1	变频变频器	1	CIMR-G7B4045	共起吊零件
45	SD11	限位高限位	1	LW5-11	接于拉力环内
44	SD10	限位高限位	1	JLK3-411	
43	SD9	限位高限位	1	JLK3-411	
42	SO7 SO8	限位高限位	1	DX	1:7.8
41	SO5 SO6	限位高限位	1	DX	1:7.8
40	SO3 SO4	限位高限位	1	DX	1:7.8
39	SO2	限位高限位	1	DX	1:210
38	SO1	限位高限位	1	DX	1:210
37	KA1-a	辅助继电器	8	RXM2AB2BD	DC 24V
36	B2	变压器	1	BK500	380V/27V
35	B1	变压器	1	BK1000	380V/27V48V
34	QS	隔离开关	1		定制
33	XJ3	熔断相续电器	1	XJ3-G	
32	QF7	熔断保护断路器	2	DZX2-10/1P	脱扣电流为3A
31	QF4-6	熔断保护断路器	3	DZX2-3/1P	脱扣电流为10A
30	QF3	变频空气断路器	1	DZX4-60/3P	脱扣电流为15A

29	QF2	变频空气断路器	1	DZX2-63/3P	脱扣电流为6.3A
28	QF1	起升空气断路器	1	DZX2-100/3P	脱扣电流为100A
27	QF0	变频空气断路器	1	NM10-100/330	脱扣电流为100A
26	QF	漏电开关	1	DZ15LE-100/490	额定电流200mA 0.1s
25	D3-6	交流二极管	4	1N5408	
23	D2	整流桥	1	1000V/20A	
22	D1	整流半桥	1	1000V/20A	
21	R5-8	电阻电阻	4	RX120欧/10W	
20	R4	制动电阻	1	100欧 0.5KW	定制
19	R3	制动电阻	1	25欧 2KW	定制
18	R1 R2	制动电阻	2	13.6欧 10KW	定制
17	YC4	变频制动线圈	1		配供
16	YC3	变频制动线圈	1		配供
15	YC2	变频制动线圈	1		配供
14	YC1	变频制动线圈	1		配供
13	KM7	变频制动接触器	1	GSC1-D1201	
12	KM6	变频制动接触器	1	GSC1-D1201	
11	KM5	变频制动接触器	1	GSC1-D1201	
10	KM4	变频制动接触器	1	GSC1-D1201	
9	KM3	变频制动接触器	1	GSC1-D1201	
8	KM2	制动接触器	1	GSC1-D1201	F2-11辅助头
7	KM1	起升接触器	1	LC1-D8011	
6	KM	总起升接触器	1	LC1-D9511	
5	M6	变频电机	1	YDEJ132S-4	4KW
4	M4	变频电机	1	YLEW11M-4	95Nm
3	M3	变频电机	1		配供
2	M2	变频电机	1		配供
1	M1	起升电机	1	YZP225-6	30KW

元件明细表  
 电器元件说明