



中华人民共和国国家标准

GB/T 32600.1—2016

纺织机械与附件 梳理机用金属针布 齿条截面主要尺寸 第1部分：普通基部

Textile machinery and accessories—Main dimensions for section wires for
metallic card clothing—Part 1:Foot without interlocking or interchaining

(ISO 9903-1:2003,MOD)

2016-04-25 发布

2016-11-01 实施

中华人民共和国国家质量监督检验检疫总局 发布
中国国家标准化管理委员会

中 华 人 民 共 和 国
国 家 标 准
纺织机械与附件 梳理机用金属针布
齿条截面主要尺寸 第 1 部分：普通基部

GB/T 32600.1—2016

*

中国标准出版社出版发行
北京市朝阳区和平里西街甲 2 号(100029)
北京市西城区三里河北街 16 号(100045)

网址：www.spc.org.cn

服务热线：400-168-0010

2016 年 5 月第一版

*

书号：155066·1-54126

版权专有 侵权必究

前 言

GB/T 32600《纺织机械与附件 梳理机用金属针布齿条截面主要尺寸》分为两个部分：

- 第 1 部分：普通基部；
- 第 2 部分：自锁基部。

本部分为 GB/T 32600 的第 1 部分。

本部分按照 GB/T 1.1—2009 给出的规则起草。

本部分使用重新起草法修改采用 ISO 9903-1:2003《纺织机械与附件 梳理机用金属针布齿条截面主要尺寸 第 1 部分：普通基部》。

本部分与 ISO 9903-1:2003 相比存在技术性差异，这些差异涉及的条款已通过在其外侧页边空白位置的垂直单线(|)进行了标示。其主要技术变化如下：

- 增加了尺寸规格(见表 1)；
- 规范性引用文件中用“GB/T 24377—2009”代替“ISO 5234:2005”；
- 删除了 5a)“齿条截面”的双引号和 5c)“(A 型)”。

编辑性修改如下：

- 用“GB/T 32600.1”代替“ISO 9903-1”；
- 删除了 ISO 9903-1:2003 的前言；
- 用小数点符号“.”代替作为小数点符号的“,”；
- h_1 的基本尺寸与极限偏差分为两栏(见表 1)。

本部分由中国纺织工业联合会提出。

本部分由全国纺织机械与附件标准化技术委员会纺织器材分技术委员会(SAC/TC 215/SC 2)归口。

本部分起草单位：金轮针布(江苏)有限公司、常州钢箔有限公司、青岛东佳纺机(集团)有限公司、淮北宇光纺织器材有限公司、光山白鲨针布有限公司、陕西纺织器材研究所。

本部分主要起草人：付晓艳、赵玉生、周建平、高勤超、施越浩、吴志谨、纪合聚、杨效慧、葛成光、许成彬、张永钢、秦泽萍。

纺织机械与附件 梳理机用金属针布 齿条截面主要尺寸 第1部分：普通基部

1 范围

GB/T 32600 的本部分规定了梳理机用金属针布普通基部齿条截面主要尺寸。
本部分适用于梳理机用金属针布普通基部齿条。

2 规范性引用文件

下列文件对于本文件的应用是必不可少的。凡是注日期的引用文件，仅注日期的版本适用于本文件。凡是不注日期的引用文件，其最新版本(包括所有的修改单)适用于本文件。

GB/T 24377—2009 纺织机械与附件 金属针布 尺寸定义、齿型和包卷(ISO 5234:2005, MOD)

3 术语和定义、符号

GB/T 24377—2009 界定的术语和定义、符号适用于本文件。

4 尺寸

主要尺寸见图1和表1。

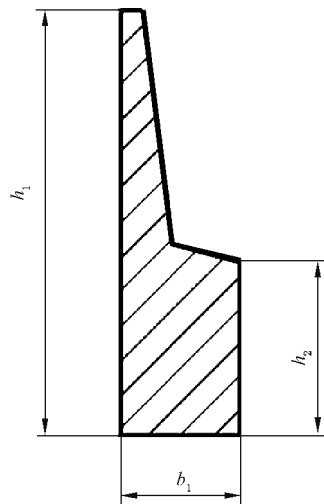


图1 A型截面