

# MT

## 中华人民共和国煤炭行业标准

MT/T 628—1996

---

### 气体检测管用圆筒形负压式采样器 技 术 条 件

1996-12-30 发布

1997-11-01 实施

---

中华人民共和国煤炭工业部 发布

中华人民共和国煤炭  
行业标准  
气体检测管用圆筒形负压式采样器  
技 术 条 件

MT/T 628—1996

\*

中国标准出版社出版  
北京复兴门外三里河北街16号

邮政编码:100045

电 话:68522112

中国标准出版社秦皇岛印刷厂印刷  
新华书店北京发行所发行 各地新华书店经售

**版权专有 不得翻印**

\*

开本 880×1230 1/16 印张 1/2 字数 8 千字

1997年7月第一版 1997年7月第一次印刷

印数 1—600

\*

书号: 155066·2-11582

\*

标 目 313—76

## 前 言

用于检测空气中某些气体的气体检测管必须用与之配套的气体采样器将气体注入检测管中。根据气体采样器外形可有圆筒形和蛇腹形两种,根据其向气体检测管注入气体的方式有习惯上所说的“推入式”、“真空式”、“吸入式”等。本标准为使其名称规范化,防止混淆,并能与检测管要求的注气方式一致起来,命名凡以高于大气的压力将被测气体注入气体检测管的方式一律称为“正压式”,而以低于大气的压力将被测气体注入气体检测管的方式一律称为“负压式”。

本标准由煤炭工业部科技教育司提出。

本标准由煤矿安全标准化技术委员会归口。

本标准起草单位:煤炭科学研究总院抚顺分院起草。

本标准主要起草人:杨文正。

本标准委托煤炭科学研究总院抚顺分院负责解释。

气体检测管用圆筒形负压式采样器  
技 术 条 件

MT/T 628—1996

1 范围

本标准规定了气体检测管用圆筒形负压式采样器的结构、容积、技术要求、试验方法、检验规则、标志、包装和贮存等。

本标准适用于与比长式气体检测管配套使用的气体检测管用圆筒形负压式采样器(以下简称采样器)。也适用于圆筒形负压式与正压式两用型采样器中的负压式部分。

2 引用标准

下列标准所包含的条文,通过在本标准中引用而构成为本标准的条文。本标准出版时,所示版本均为有效。所有标准都会被修订,使用本标准的各方应探讨使用下列标准最新版本的可能性。

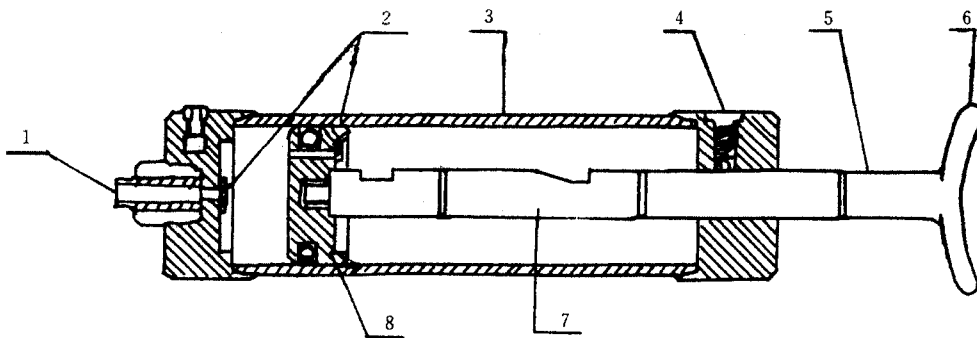
GB 7230—87 气体检测管装置

GB/T 10111—88 利用随机数骰子进行随机抽样的方法

3 结构、容积

3.1 采样器的结构如图 1 所示。

将采样器的内部造成负压,然后经气体检测管吸入被测气样的方式。



1—检测管插入口； 2—逆止阀； 3—圆筒；  
4—制动栓；5—导杆；6—手把；7—旋轴；8—活塞

图 1 圆筒形负压式采样器示意图

3.2 采样器的标称容积为 50 mL(100 mL)。

4 技术要求

4.1 采样器应符合本标准的要求,并按经规定程序批准的图样及技术文件制造。