



中华人民共和国国家标准

GB 5647—85

扩口式 A 型管接头螺母

Flared type tube fittings—
Style A nut

1985-11-25 发布

1986-09-01 实施

国 家 标 准 局 批 准

中华人民共和国国家标准

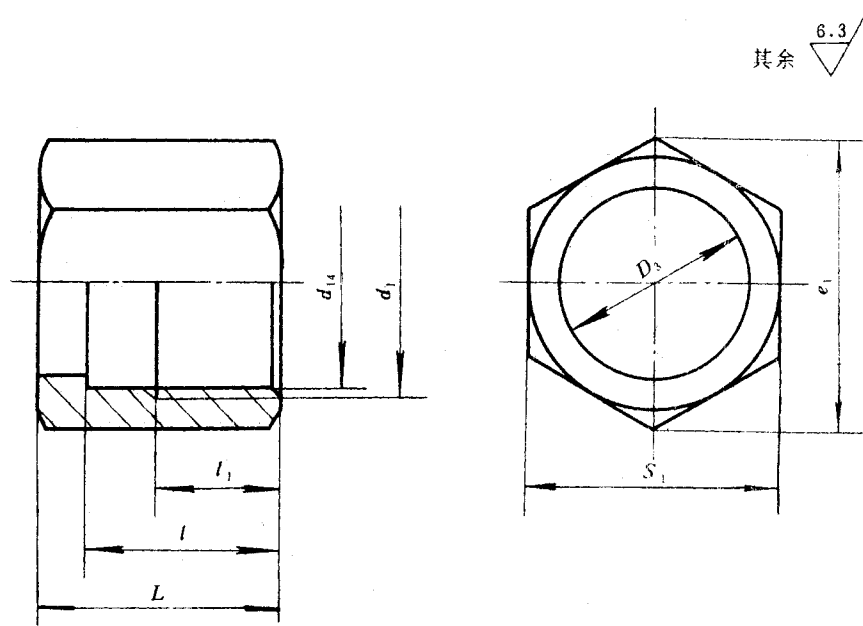
UDC 621.643.4
:621.882.3

扩口式A型管接头螺母

GB 5647—85

Flared type tube fittings—
Style A nut

本标准适用于以油、气为介质的管路系统用扩口式A型管接头螺母。



标记示例:

管子外径 D_0 为10mm的扩口式A型管接头螺母:

螺母A10 GB 5647—85