



中华人民共和国国家标准

GB/T 6848—2008/ISO 1039:1995
代替 GB/T 6848—1986

电影 电影胶片和 涂磁胶片卷的片芯 尺寸

Cinematography—Cores for motion-picture
and magnetic film rolls—Dimensions

(ISO 1039:1995, IDT)

2008-06-18 发布

2009-02-01 实施

中华人民共和国国家质量监督检验检疫总局
中国国家标准化管理委员会 发布

前 言

本标准等同采用 ISO 1039:1995《电影 电影胶片和涂磁胶片卷的片芯 尺寸》。

本标准等同翻译 ISO 1039:1995。

为便于使用,本标准做了以下编辑性修改:

- a) “本国际标准”一词改为“本标准”;
- b) 用小数点“.”代替作为小数点的逗号“,”;
- c) 删除 ISO 1039:1995 的前言,改为本标准的前言”。

本标准代替 GB/T 6848—1986《电影胶片片卷片芯尺寸》。

本标准与 GB/T 6848—1986 相比,主要包括以下变化:

- 增加了前言和范围;
- 标准名称有了变化;
- 删除了 8.75×50、32×50、32×75 等 3 个规格,增加了 35×125 规格(本标准表 1、表 2 和图 2);
- 删除了附录 A。

本标准由中国石油和化学工业协会提出。

本标准由全国感光材料标准化技术委员会(SAC/TC 102)归口。

本标准起草单位:乐凯胶片股份有限公司。

本标准主要起草人:贾玉来。

本标准所代替标准的历次版本发布情况为:

- GB/T 6848—1986。

电影 电影胶片和 涂磁胶片卷的片芯 尺寸

1 范围

本标准规定了电影胶片和涂磁胶片卷的片芯的规格和尺寸。

本标准适用于电影胶片和涂磁胶片卷的片芯。

2 片芯尺寸

标称宽度为 8 mm、16 mm、17.5 mm、35 mm、65 mm 和 70 mm 的片芯应按图 1 和表 1 规定的尺寸和公差制作。各种片芯的规格以按毫米计算的胶片的标称宽度和片芯外径表示,例如宽度 8 mm、外径 50 mm 的片芯表示为 8×50。

注 1: 在表 1 和图 1 中显示的英制单位已经按公认的换算方法化整,在少数情况下,这种化整的方法不同于通常的把毫米转换为英寸的方法。

注 2: 在表 1 中 A 值尺寸和片芯的标称宽度的差值和趋势已有意识的固定下来了,目的是鼓励使片芯的最大宽度比相应的胶片的最小宽度稍微小一些这种通用的生产惯例。

注 3: 将胶片固定在各种片芯上的方法都可自选,常用的是片芯上有 1 个或 2 个角度相反的片槽。后者便于不论片芯从哪边上到心轴上都能固定胶片。推荐把片槽的边缘稍微低下去一点,以减少在胶片头几圈压出痕迹来。

注 4: B 尺寸的公差范围定的较大是为了包容现存各制造商的产品,然而,要求对任一制造商制做的片芯应保持尽量小的公差范围。对任何制造商制做的产品,这样可避免产生大的变化,包括片芯一侧到另一侧的锥度。

3 35×125 规格片芯的驱动孔

35×125 规格片芯应设计 8 个尺寸和位置如图 2 和表 2 所示的驱动孔。

单位为毫米(英寸)

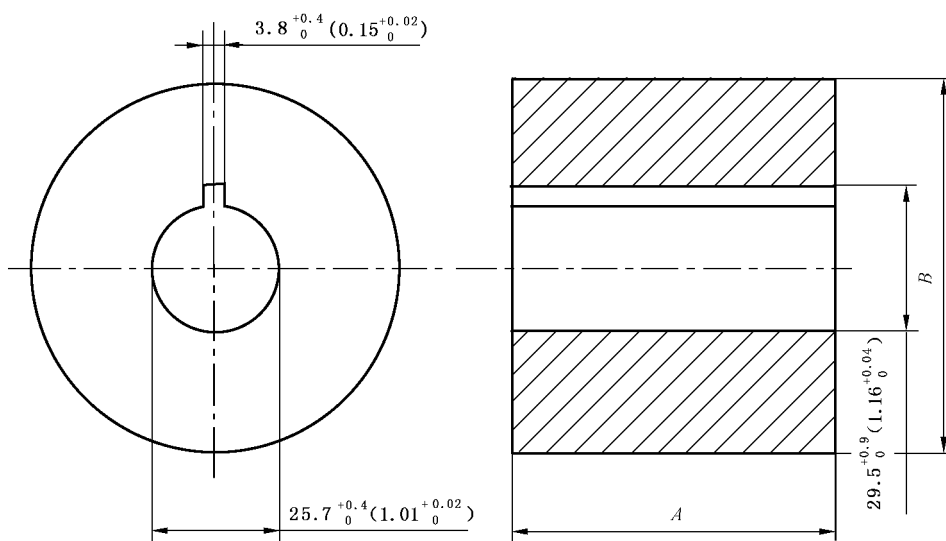


图 1 所有片芯的共同尺寸