



中华人民共和国国家标准

GB/T 18290.4—2000
idt IEC 60352-4:1994

无 焊 连 接

第 4 部分：不可接触无焊绝缘位移连接 一般要求、试验方法和使用导则

Solderless connections—
Part 4: Solderless non-accessible insulation
displacement connections—
General requirements, test methods and practical guidance

2000-12-28 发布

2001-07-01 实施

国家质量技术监督局 发布

目 次

前言	I
IEC 前言	II
IEC 引言	III

第一篇 总 则

1 范围	1
2 目的	1
3 引用标准	1
4 定义	2
5 型号	4

第二篇 要 求

6 加工质量	4
7 工具	4
8 绝缘位移接端(ID 接端)	4
9 导线	5
10 不可接触绝缘位移连接(不可接触 ID 连接)	5

第三篇 试 验

11 试验	6
12 型式试验	6
13 试验一览表	12

第四篇 使用导则

14 载流容量	17
15 工具资料	17
16 接端资料	18
17 导线资料	18
18 连接资料	19

前 言

本标准等同采用 IEC 60352-4:1994《无焊连接 第 4 部分:不可接触无焊绝缘位移连接 一般要求、试验方法和使用导则》。

本标准由中华人民共和国信息产业部提出。

本标准由全国电子设备用机电元件标准化技术委员会归口。

本标准由信息产业部电子工业标准化研究所负责起草。

本标准主要起草人:余玉芳、汪其龙。

本标准为首次发布。

IEC 前言

1) IEC(国际电工委员会)是由各国家电工委员会(IEC 国家委员会)组成的世界性标准化组织。IEC 的目的是促进电工电子领域标准化问题的国际合作。为此目的,除其他活动外,IEC 发布国际标准。国际标准的制定由技术委员会承担,对所涉及内容关切的任何 IEC 国家委员会均可参加国际标准的制定工作。与 IEC 有联系的任何国际,政府和非官方组织也可以参加国际标准的制定。IEC 与国际标准化组织(ISO)根据两组织间协商确定的条件保持密切的合作关系。

2) IEC 在技术问题上的正式决议或协议,是由对这些问题特别关切的国家委员会参加的技术委员会制定的,对涉及的问题尽可能地代表了国际上的一致意见。

3) 这些决议或协议以标准,技术报告或导则的形式发布,以推荐的形式供国际上使用,并在此意义上,为各国家委员会认可。

4) 为了促进国际上的统一,各 IEC 国家委员会有责任使其国家和地区标准尽可能采用 IEC 标准。IEC 标准与相应国家或地区标准之间的任何差异应在国家或地区标准中指明。

国际标准 IEC 60352-4 由 IEC/TC 48(电子设备用机电元件和机械结构)制定的。

本标准文本以下列文件为依据:

DIS	表决报告
48B(C. O.)251	48B(C. O.)256

表决批准本标准的详细资料可在上表列出的表决报告中查阅。

IEC 60352 在总标题《无焊连接》之下由下列四部分组成:

- 第 1 部分:无焊绕接连接 一般要求、试验方法和使用导则(1983);
- 第 2 部分:无焊压接连接 一般要求、试验方法和使用导则(1990);
- 第 3 部分:可接触无焊绝缘位移连接 一般要求、试验方法和使用导则(1993);
- 第 4 部分:不可接触无焊绝缘位移连接 一般要求、试验方法和使用导则(1994)。

IEC 引言

在无焊绝缘位移连接方面由两部分标准组成：

第3部分：可接触无焊绝缘位移连接 一般要求、试验方法和使用导则。

第4部分：不可接触无焊绝缘位移连接 一般要求、试验方法和使用导则。

本标准规定了要求、试验方法和使用导则的资料。

本标准规定了两个试验一览表：

——基本试验一览表：适用于符合第二篇中全部要求的绝缘位移连接，这些要求是基于这种连接的成功使用的经验提出的。

——完全试验一览表：适用于不完全符合第二篇中全部要求的绝缘位移连接，例如：在第二篇中没有规定在制造时所采用的材料或表面涂覆层。

使用这两种试验一览表的原则是：在考虑到成本和时间时，对于确立的不可接触无焊绝缘位移连接的有效性能验证，采用有限的基本试验一览表；对于要求在更大范围内的性能验证时，采用扩展的完全试验一览表。

注：在本标准中，术语“绝缘位移”缩略为“ID”，例如，“ID连接”，“ID接端”。

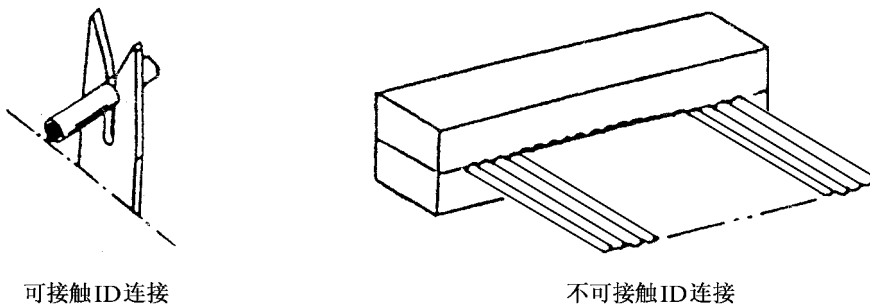


图1 可接触和不可接触绝缘位移连接举例

中华人民共和国国家标准

无 焊 连 接

第 4 部分：不可接触无焊绝缘位移连接
一般要求、试验方法和使用导则

GB/T 18290.4—2000
idt IEC 60352-4:1994

Solderless connections—

Part 4: Solderless non-accessible insulation

displacement connections—

General requirements, test methods and practical guidance

第一篇 总 则

1 范围

本标准适用于按第三篇进行试验和测量时是不可接触的 ID 连接,而且这种连接是:

- 设计合适的 ID 接端;
- 具有实心圆导体(标称直径为 0.25 mm 至 3.6 mm)的导线;
- 具有绞合导体(截面为 0.05 mm² 至 10 mm²)的导线。

这种连接用于通信设备和采用类似技术的电子设备中。

另外,为了在规定的条件下获得稳定的电气连接,除了试验程序外,本标准还规定了从工业使用实际出发的一些经验数据资料。

2 目的

本标准的目的是:

- 确定不可接触 ID 连接在规定的机械、电气和大气条件下的适用性。
- 当用来连接的工具的设计或加工不同时,提供一种试验结果可比的方法。

在使用中 ID 接端有不同的结构和材料。对此,仅规定了接端的基本参数,同时所有细则方面规定了导线和完整连接的特性要求。

3 引用标准

下列标准所包含的条文,通过在本标准中引用而构成为本标准的条文。本标准出版时,所示版本均为有效。所有标准都会被修订,使用本标准的各方应探讨使用下列标准最新版本的可能性。

GB/T 4210—1984 电子设备用机电元件名词术语(eqv IEC 60050-581:1978)

GB/T 5095.1—1997 电子设备用机电元件 基本试验规程及测量方法 第 1 部分:总则
(idt IEC 60512-1:1994)

GB/T 5095.2—1997 电子设备用机电元件 基本试验规程及测量方法 第 2 部分:一般检查、电连续性和接触电阻测量、绝缘试验和电压应力试验(idt IEC 60512-2:1994)