



中华人民共和国公共安全行业标准

GA 675—2007

警用服饰 丝织警号

Accessories for police uniform—Silk serial number

2007-01-18 发布

2007-05-01 实施

中华人民共和国公安部 发布

前 言

本标准的全部技术内容为强制性。

警用服饰—丝织警号是与 99 式警服配套使用的。

本标准由公安部装备财务局提出。

本标准由公安部特种警用装备标准化技术委员会归口。

本标准起草单位：公安部装备财务局被装处、总后军需生产技术研究所以。

本标准主要起草人：孙莉莉、高军。

本标准为首次发布。

警用服饰 丝织警号

1 范围

本标准规定了警用服饰—丝织警号的要求、试验方法、检验规则及标志、包装、运输与贮存。

本标准适用于以涤纶低弹丝机织、贴衬及锁边等工艺生产的警用服饰—丝织警号的生产、检验、验收与订购。

2 规范性引用文件

下列文件中的条款通过本标准的引用而成为本标准的条款。凡是注日期的引用文件，其随后所有的修改单(不包括勘误的内容)或修订版均不适用于本标准，然而，鼓励根据本标准达成协议的各方研究是否可使用这些文件的最新版本。凡是不注日期的引用文件，其最新版本适用于本标准。

GB/T 3921.3—1997 纺织品 色牢度试验 耐洗色牢度：试验 3(eqv ISO 105-C03:1989)

GB/T 6543—1986 瓦楞纸箱

GB/T 6836—1997 涤纶缝纫线(neq JIS L2511:1980)

GB/T 8427—1998 纺织品 色牢度试验 耐人造光色牢度：氙弧(eqv ISO 105-B02:1994)

GB/T 14460—2001 涤纶低弹丝

GJB 3840—1999 包装用塑料基压敏胶粘带

FZ/T 64009—2000 非织造热熔粘合衬布

JSB 39—1993 军用锦丝起绒搭扣带

QB/T 3811—1999 塑料打包带

3 要求

3.1 结构

丝织警号的结构由丝织版面、无纺粘合衬、锦丝搭扣带 A 面(钩面)、锁边线构成，见图 1。锦丝搭扣带 B 面(环面)轮廓尺寸比 A 面轮廓尺寸小 1 mm，另行缝缀于服装上，与丝织警号组合使用。

3.2 尺寸

丝织警号的主要尺寸按图 1 的规定。

3.3 图案

丝织警号正面图案由 6 位或 7 位阿拉伯数字组成，0~9 数字写法按图 2 的规定。

单位为毫米

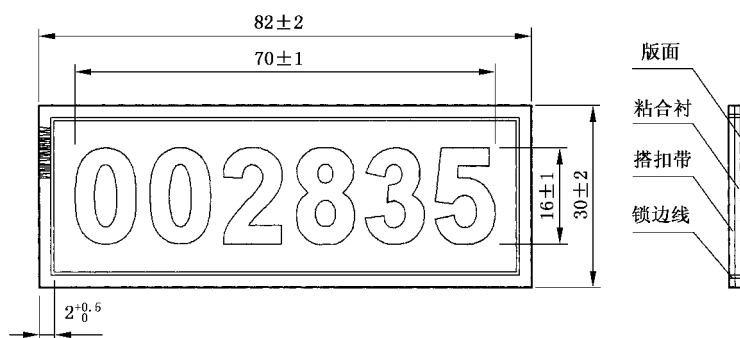


图 1 丝织警号结构和主要尺寸