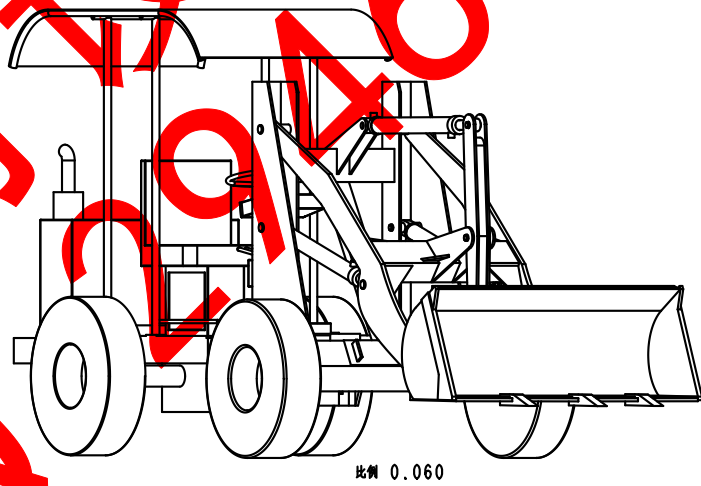
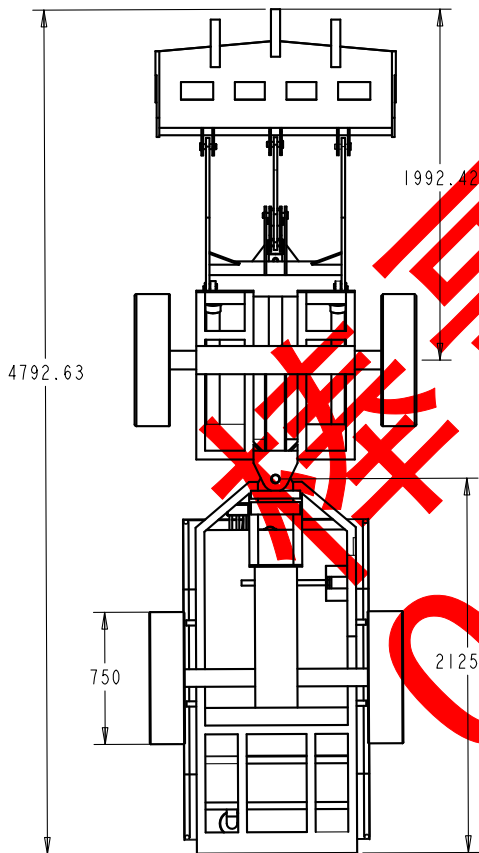
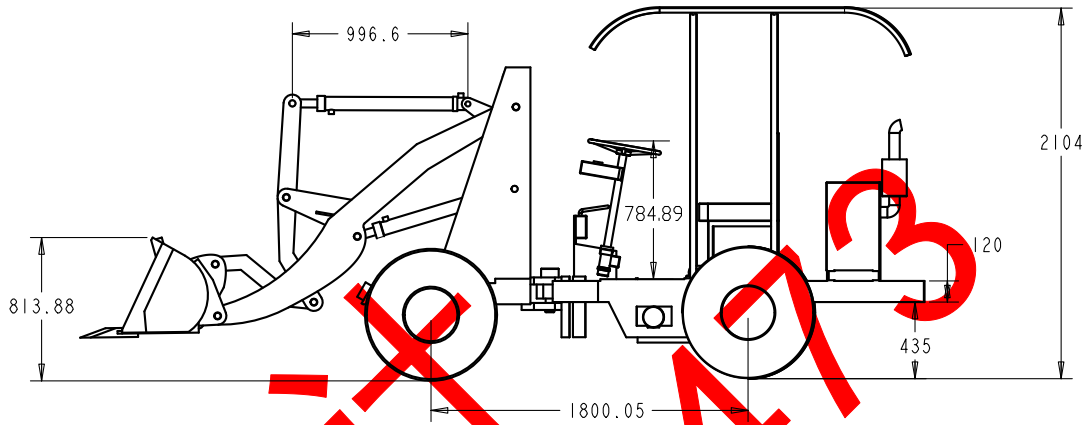
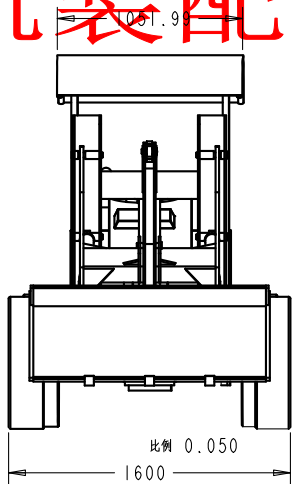


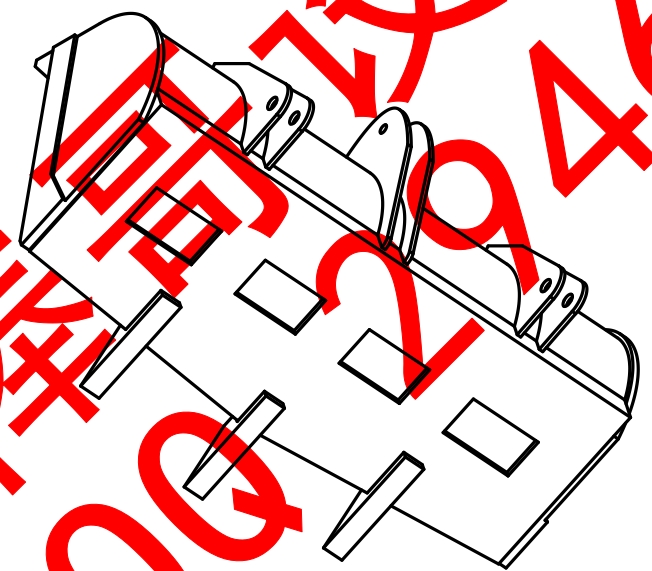
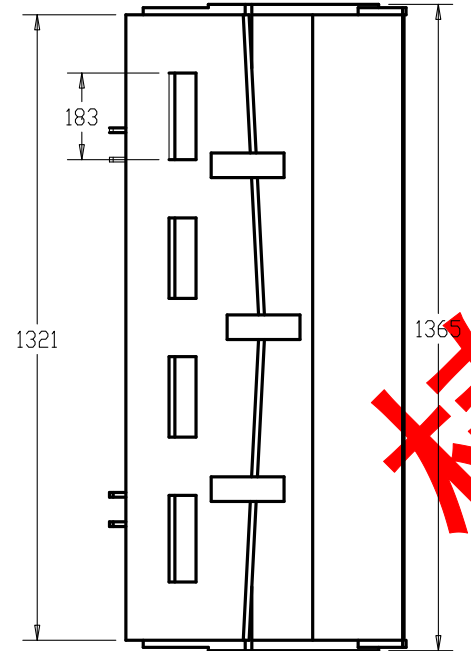
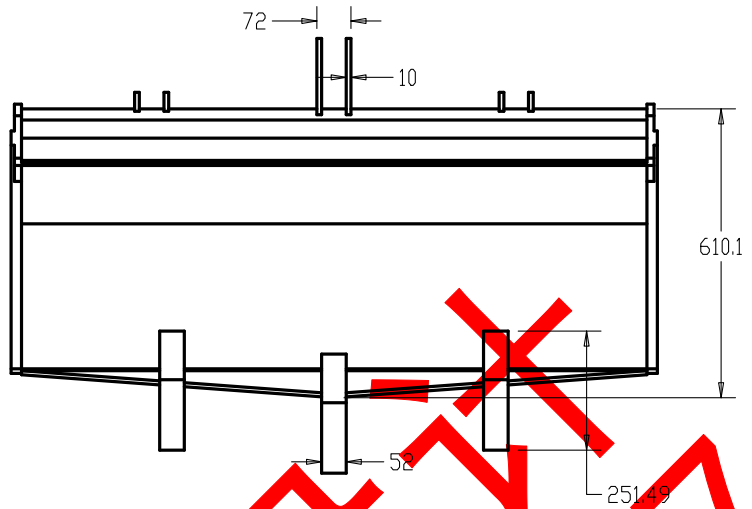
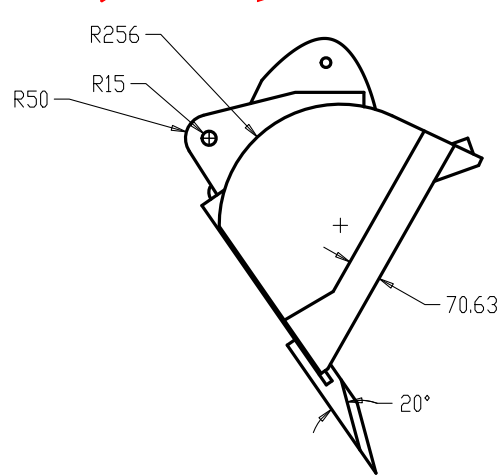
# 1-装载机装配总图-A0



QQ 设计 1413

装载机装配总图				比例	1:1		第 4 张	
				数量				
设计		日期	2006-5-23	重量		材料		
制图		日期	2006-5-23					
审核		日期						

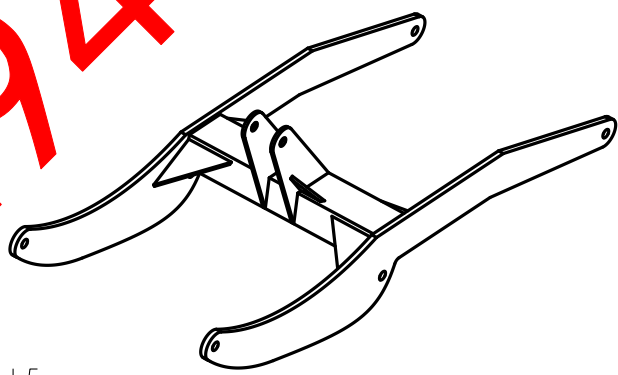
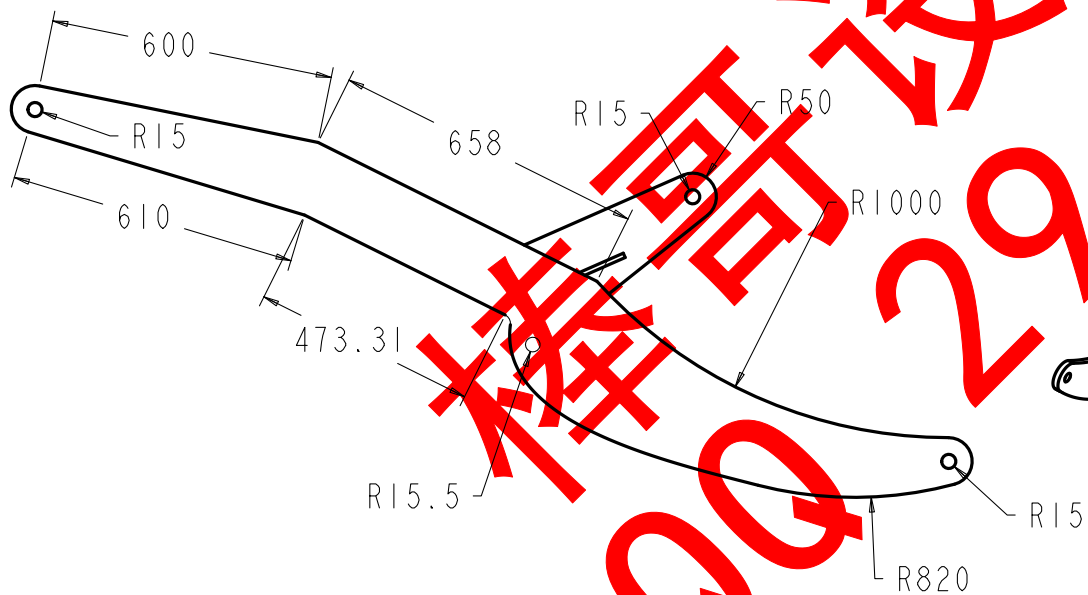
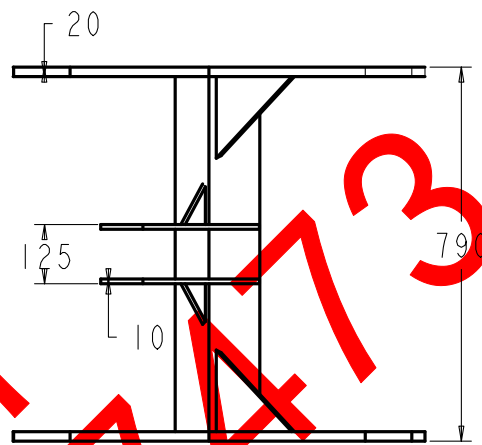
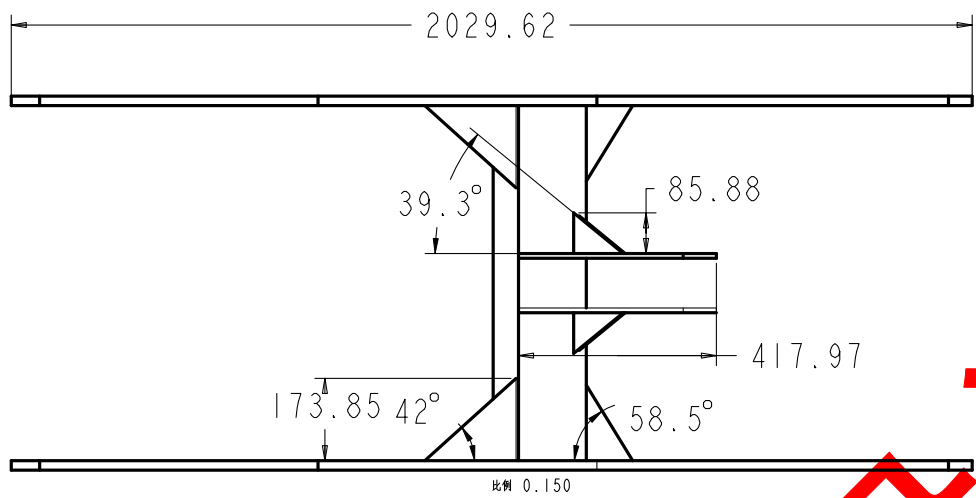
# 2-铲斗-A3



QQ 29467473

装载机铲斗				比例	1:1	第 1 张	
				数量			
设计	李书知	日期	2006-5-23	重量		材料	
制图	李书知	日期	2006-5-23	湖南科技大学02机制本一			
审核		日期					

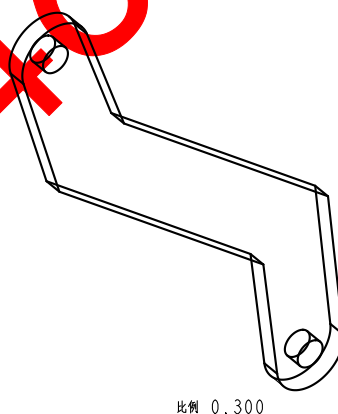
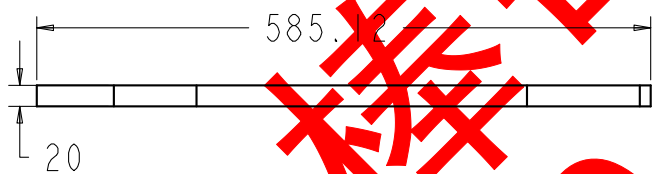
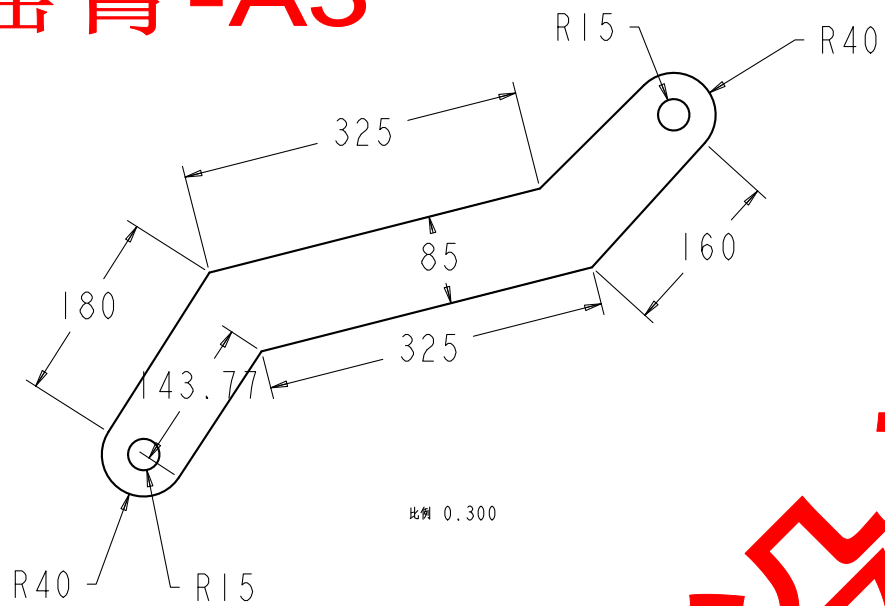
# 3-大臂-A3



精哥设计 QQ 294674673

装载机举升臂				比例	1:1	第 2 张	
				数量			
设计	李书知	日期	2006-5-23	重量		材料	
制图	李书知	日期	2006-5-23	湖南科技大学02机制本一			
审核		日期					

# 4-摇臂-A3



QQ 29467473

装载机摇臂				比例	1:1	第 3 张	
				数量			
设计	李书知	日期	2006-5-23	重量		材料	
制图	李书知	日期	2006-5-23	湖南科技大学02机制本			
审核		日期					