

# 中华人民共和国国家计量技术规范

JJF 1082—2002

---

## 平板仪校准规范

Calibration Specification for Plane Tables

2002-04-02 发布

2002-07-01 实施

---

国家质量监督检验检疫总局 发布

**平板仪校准规范**  
**Calibration Specification for**  
**Plane Tables**

**JJF 1082—2002**  
**代替 JJG 428—1986**

---

本规范经国家质量监督检验检疫总局于 2002 年 4 月 2 日批准，并自 2002 年 7 月 1 日起施行。

**归口单位：** 全国几何量角度计量技术委员会  
**起草单位：** 陕西省计量测试研究所  
解放军 1001 厂

本规范由归口单位负责解释

本规范主要起草人：

常 青 （陕西省计量测试研究所）

杨保亭 （解放军 1001 厂）

# 目 录

1 范围 .....	(1)
2 引用文献 .....	(1)
3 概述 .....	(1)
4 计量特性 .....	(1)
5 校准条件 .....	(1)
5.1 环境条件 .....	(1)
5.2 校准用标准器及其他设备 .....	(2)
6 校准项目和校准方法 .....	(2)
6.1 平行尺工作边的直线度 .....	(2)
6.2 平行尺移动的平行度 .....	(2)
6.3 望远镜视轴与照准仪横轴的垂直度 .....	(3)
6.4 照准仪横轴与基尺底面的平行度 .....	(3)
6.5 望远镜视轴与平行尺边缘的平行度 .....	(4)
6.6 视距乘常数误差 .....	(4)
6.7 一测回竖直角测角标准偏差 .....	(4)
7 校准结果的表达 .....	(5)
8 复校时间间隔 .....	(5)
附录 A 校准证书封面格式 .....	(6)
附录 B 校准证书内容 .....	(7)

## 平板仪校准规范

### 1 范围

本规范适用于 DP3, DP5, DP10 平板仪及同等级别平板仪的校准。

### 2 引用文献

本规范引用下列文献：

JJF 1001—1998 通用计量术语及定义

JJF 1059—1999 测量不确定度评定与表示

使用本规范时，应注意使用上述引用文献的现行有效版本。

### 3 概述

平板仪是以图解法直接在测图板上进行各种比例尺地形图测绘工作的大地测绘仪器。主要由照准仪、平板和三脚架 3 部分组成。照准仪结构见图 1。

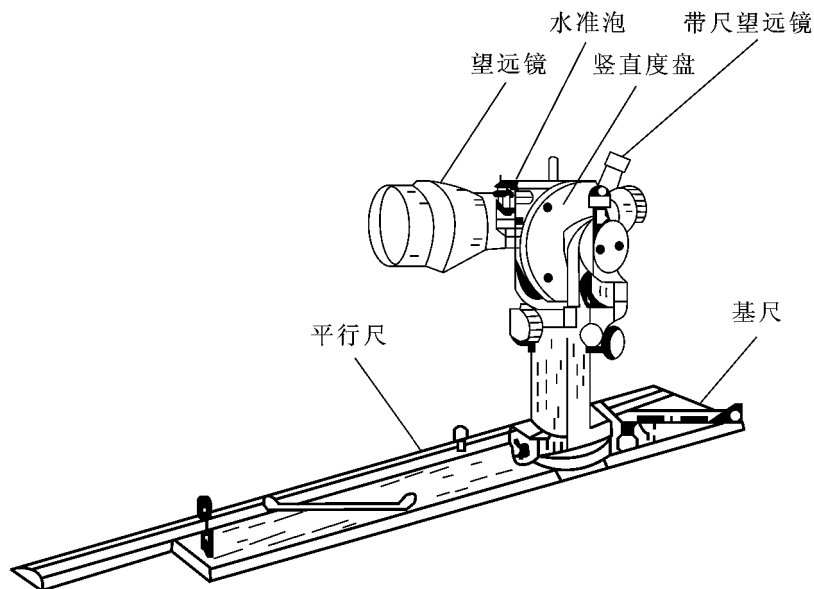


图 1

### 4 计量特性

平板仪的计量特性见表 1。

### 5 校准条件

#### 5.1 环境条件

校准应在常温下进行。