

# SC

## 中华人民共和国水产行业标准

SC/T 8018—94

---

### 渔 船 吊 杆

1994-10-01 发布

1995-01-01 实施

---

中华人民共和国农业部 发布

渔 船 吊 杆

代替 SC 18—79

1 主题内容

本标准规定了渔船吊杆的型式、基本尺寸、技术要求、试验方法和检验规则。

2 引用标准

GB 5117 碳钢焊条

ZB H21 002 柴油机动力海洋渔船系泊航行捕捞试验通则

3 渔船吊杆型式和基本尺寸

3.1 渔船吊杆型式见图 1。

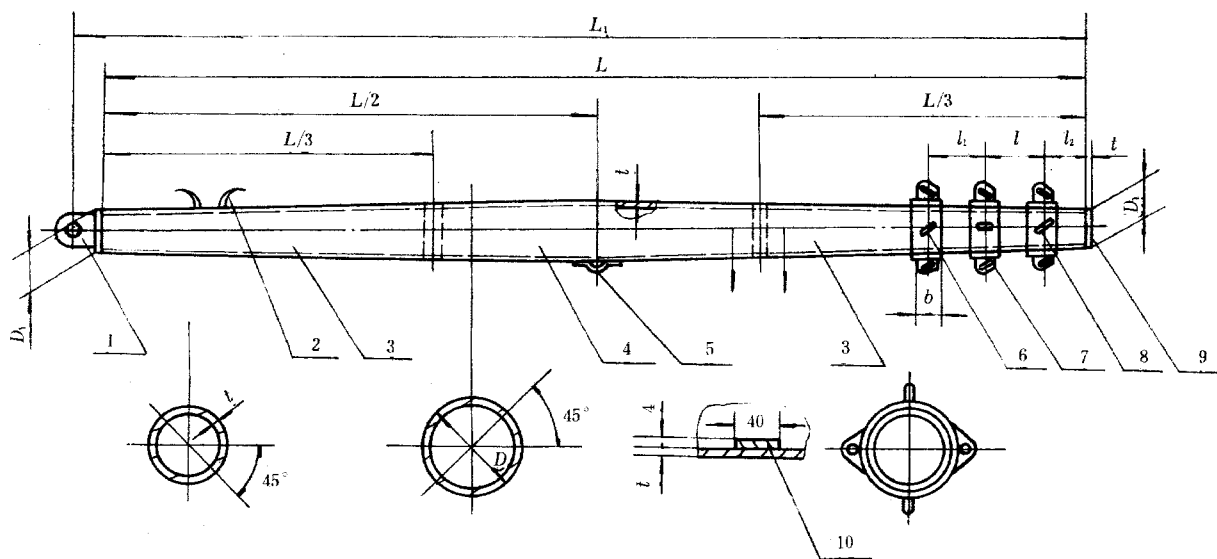


图 1

1—吊杆叉头；2—羊角；3—吊杆锥体段；4—吊杆中段；5—吊环；6—稳索眼板；  
7—吊货眼板；8—吊杆眼板处复板；9—封头板；10—垫板

3.2 渔船吊杆基本尺寸见表 1。