



# 中华人民共和国国家标准

GB/T 14457.2—2013  
代替 GB/T 14457.2—1993

---

## 香料 沸程测定法

Fragrance/ flavor substances—  
Method for determination of distillation range

2013-09-06 发布

2014-02-15 实施

---

中华人民共和国国家质量监督检验检疫总局  
中国国家标准化管理委员会 发布

## 前 言

GB/T 14457 分为两个部分：

——GB/T 14457.2 香料 沸程测定法；

——GB/T 14457.3 香料 熔点测定法。

本部分为 GB/T 14457 的第 2 部分。

本部分按照 GB/T 1.1—2009 给出的规则起草。

本部分代替 GB/T 14457.2—1993《单离及合成香料 沸程测定法》。与 GB/T 14457.2—1993 相比,主要变化如下：

——标准名称由“单离及合成香料 沸程测定法”改为“香料 沸程测定法”；

——标准中气压单位由“hPa”改为“kPa”(见 2.1,1993 年版第 2 章；见 5.2.1 及表 1、表 2,1993 年版 5.2.1 及表 1、表 2；见附录 A,1993 年版附录 A)；

——增加了试验报告的相关内容(见第 6 章)。

本部分由中国轻工业联合会提出。

本部分由全国香料香精化妆品标准化技术委员会(SAC/TC 257)归口。

本部分起草单位：上海香料研究所、天津市产品质量监督检测技术研究院。

本部分主要起草人：曹怡、王萍、徐易、赵伏生。

本部分于 1993 年 6 月首次发布,本次为第一次修订。

## 香料 沸程测定法

### 1 范围

GB/T 14457 的本部分规定了用蒸馏法测定液体香料沸程的方法。

本部分适用于沸点在 30 °C ~ 300 °C 范围内,并且在蒸馏过程中化学性能稳定的液体香料沸程的测定。

### 2 术语和定义

下列术语和定义适用于本文件。

#### 2.1

**沸程 distillation range**

在标准状态下(101.325 kPa, 0 °C),在产品标准规定的温度范围内的馏出物体积。

### 3 原理

用蒸馏方法测定已知温度范围的被测物的馏出体积。

### 4 仪器

4.1 支管蒸馏瓶:用硼硅酸玻璃制成,有效容积为 100 mL,见图 1。

单位为毫米

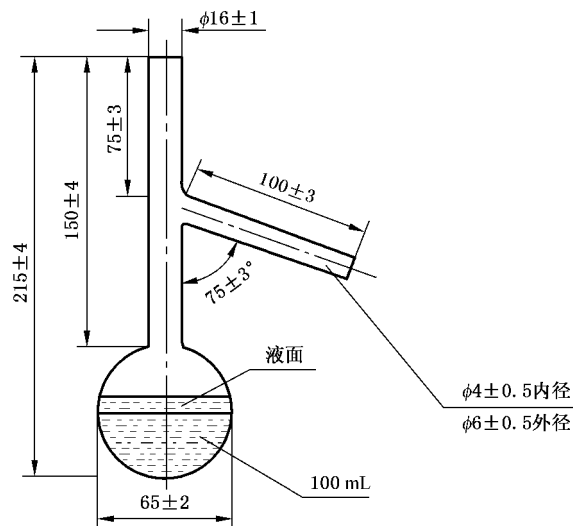


图 1 支管蒸馏瓶

4.2 测量温度计:内标式单球温度计,有 0.1 °C 或 0.2 °C 的分刻度,量程适合于所测样品的温度范围。

4.3 辅助温度计:有 1 °C 的分刻度,附于测量温度计上,使其水银球在测定温度计露出塞外部分水银柱