



中华人民共和国国家标准

GB/T 14688—93

工业脚轮

Industrial castors

1993-11-08 发布

1994-07-01 实施

国家技术监督局 发布

中华人民共和国国家标准

工业脚轮

GB/T 14688—93

Industrial castors

本标准参照采用国际标准 ISO 2175—1981《用于无动力装置的工业车轮——尺寸及额定载荷》、ISO 3102—1981《用于无动力装置的车轮和脚轮——万向脚轮的偏心距》和 ISO 2184—1972《工业脚轮的平板尺寸 第一部分——带四个螺栓孔的矩形平板》。

1 主题内容与适用范围

本标准规定了工业脚轮的型式、技术要求、试验方法、检验规则、标志、包装和贮存。

本标准适用于各种无动力工业车辆及仪器设备移动用脚轮(以下简称脚轮)。

本标准不适用于各种家具、旅行箱等用的脚轮。

2 引用标准

GB 2828 逐批检查计数抽样程序及抽样表(适用于连续批的检查)

GB/T 14687—93 工业车轮

3 术语、代号

3.1 万向脚轮

车轮安装在具有偏心距的支架上,该支架能自由地绕铅垂几何轴线转动(见图 1)。

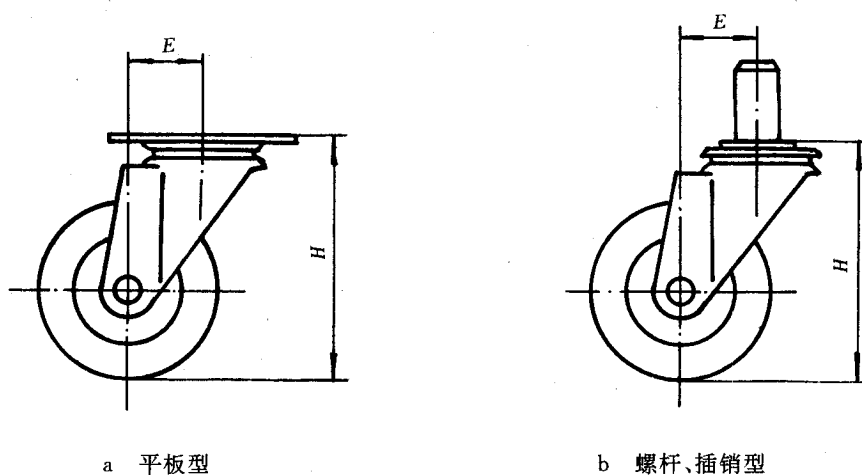


图 1

3.2 定向脚轮

车轮安装在没有偏心距且不能转向的支架上的脚轮(见图 2)。