

ICS 21.060.20  
J 13



# 中华人民共和国国家标准

GB/T 17880.5—1999

---

## 平头六角铆螺母

Flat head hexagon riveted nuts

1999-10-11 发布

2000-05-01 实施

---

国家质量技术监督局 发布

## 前 言

本标准的附录 A 是提示的附录。

本标准由国家机械工业局提出。

本标准由全国紧固件标准化技术委员会归口。

本标准由机械工业部机械标准化研究所负责,上海安宇实业有限公司、中外合资湖南莲港紧固件有限公司、中外合资温州乐穗机电有限公司和中外合资湖北祥泽铆钉制造有限公司参加起草。

# 中华人民共和国国家标准

## 平头六角铆螺母

GB/T 17880.5—1999

### Flat head hexagon riveted nuts

#### 1 范围

本标准规定了螺纹规格为 M6、M8、M10、M10×1、M12、M12×1.5 的平头六角铆螺母。

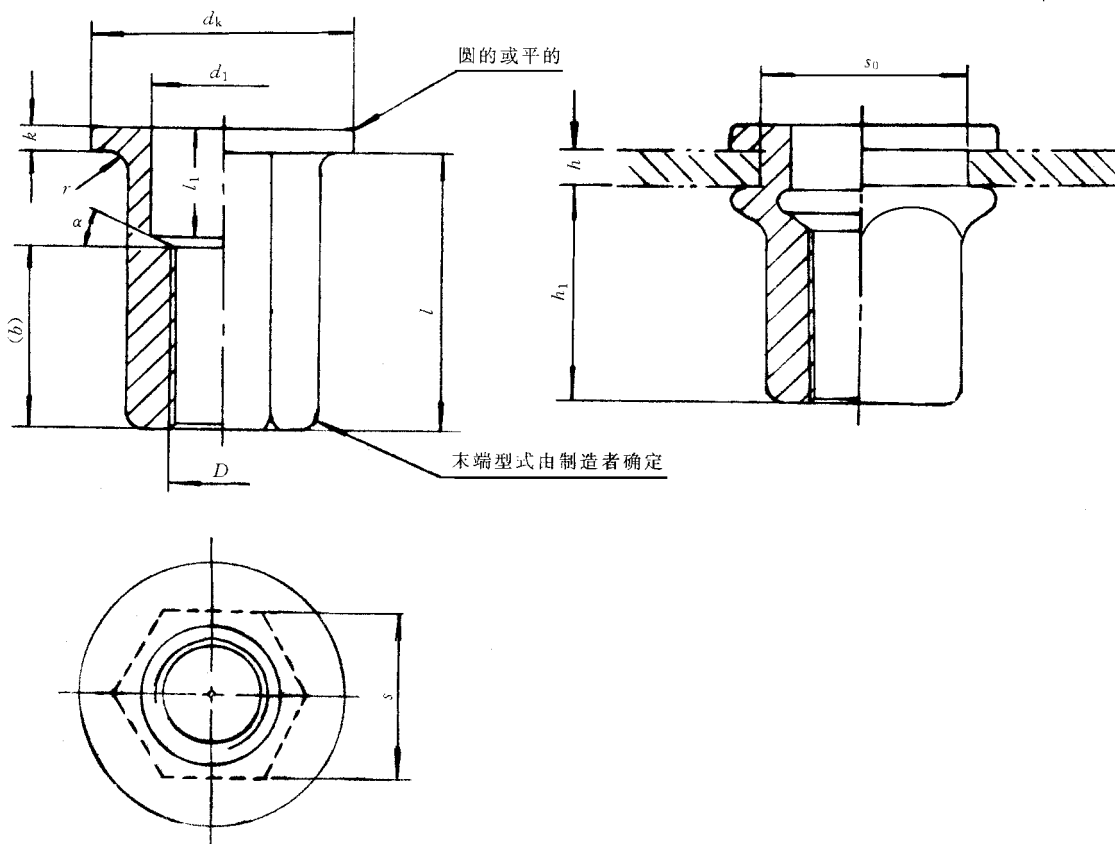
#### 2 引用标准

下列标准所包含的条文,通过在本标准中引用而构成为本标准的条文。本标准出版时,所示版本均为有效。所有标准都会被修订,使用本标准的各方应探讨使用下列标准最新版本的可能性。

GB/T 1237—1988 紧固件的标记方法

GB/T 17880.6—1999 铆螺母技术条件

#### 3 尺寸



$b = (1.25 \sim 1.5)D$ ;  $\alpha$ —由制造者确定。

图 1