

LY

中华人民共和国林业行业标准

LY/T 1189—1996

木 片 水 洗 机

1996-01-04 发布

1996-06-01 实施

中华人民共和国林业部 发布

木片水洗机

1 主题内容与适用范围

本标准规定了木片水洗机的参数、技术要求、试验方法和检验规则。

本标准适用于纤维板生产线及其他用途的转鼓式木片水洗机。

2 引用标准

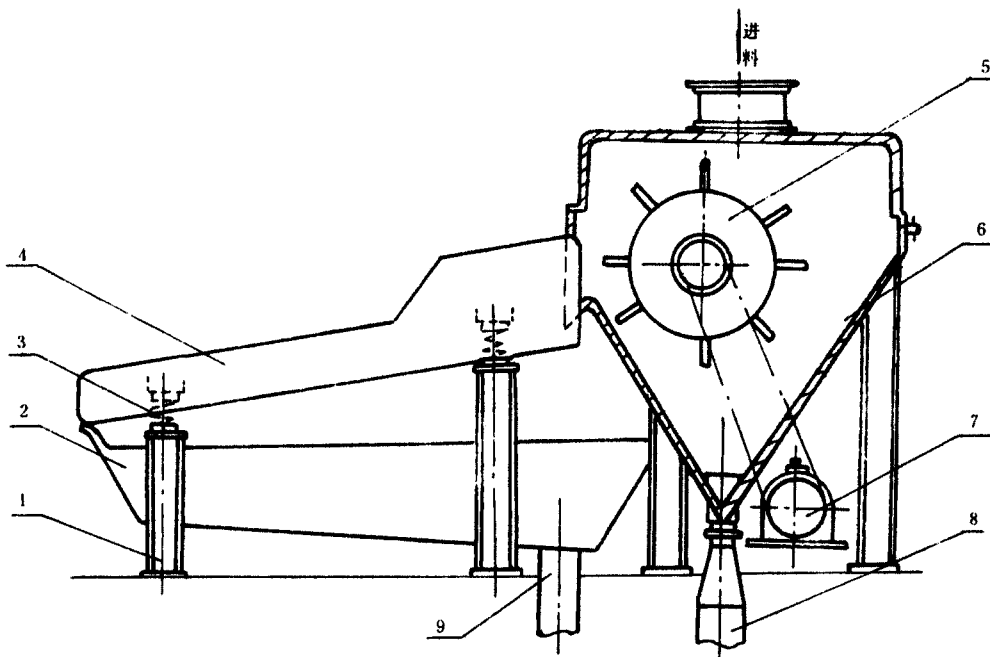
GB 1184 形状和位置公差 未注公差的规定

LY 512 人造板机械设备型号编制方法

ZB B97 001 人造板机械通用技术条件

ZB B97 012 人造板机械涂漆颜色

3 简图



1—振动筛支架；2—接水槽；3—振动筛弹簧；4—振动筛；5—洗鼓；
6—水洗机壳体；7—传动系统；8—排污系统；9—水循环系统

注：本图不限制木片水洗机的具体结构。

4 参数

木片水洗机主参数为转鼓直径，其值应符合下表规定。