



# 中华人民共和国国家标准

GB/T 38399.1—2019

---

## 纺织机械与附件 平型经编机词汇 第 1 部分：基本结构和成圈机件

**Textile machinery and accessories—Vocabulary of flat warp knitting machines—Part 1: Basic structure and knitting elements**

(ISO 8640-1:2004, Textile machinery and accessories—Flat warp knitting machines—Part 1: Vocabulary of basic structure and knitting elements, MOD)

2019-12-31 发布

2019-12-31 实施

---

国家市场监督管理总局 发布  
国家标准化管理委员会

## 目 次

前言 .....	I
1 范围 .....	1
2 术语和定义 .....	1
2.1 平型经编机 .....	1
2.2 机侧和尺寸 .....	6
2.3 支架 .....	8
2.4 成圈机件传动机构 .....	9
2.5 成圈机件 .....	11
2.6 床和杆件 .....	14
参考文献 .....	18
索引 .....	19

## 前 言

GB/T 38399《纺织机械与附件 平型经编机词汇》分为以下四个部分：

- 第 1 部分：基本结构和成圈机件；
- 第 2 部分：送经、织物牵拉和卷取；
- 第 3 部分：提花装置；
- 第 4 部分：缝编机和缝编装置。

本部分为 GB/T 38399 的第 1 部分。

本部分按照 GB/T 1.1—2009 给出的规则起草。

本部分使用重新起草法修改采用 ISO 8640-1:2004《纺织机械与附件 平型经编机 第 1 部分：基本结构和成圈机件词汇》。

本部分与 ISO 8640-1:2004 相比存在结构变化，为了规范标准的文本结构，增加了“范围”和“术语和定义”章的编号，增加了“平型经编机”条的标题，并相应调整了其他条款编号。

本部分与 ISO 8640-1:2004 相比的技术性差异及其原因如下：

- 增加了“本部分适用于生产经编织物的平型经编机”(见第 1 章)。

本部分做了下列编辑性修改：

- 为与现有系列标准保持一致，将标准名称改为“纺织机械与附件 平型经编机词汇 第 1 部分：基本结构和成圈机件”；
- 增加了汉语拼音索引。

本部分由中国纺织工业联合会提出。

本部分由全国纺织机械与附件标准化技术委员会(SAC/TC 215)归口。

本部分起草单位：江南大学、常德纺织机械有限公司、卡尔迈耶(中国)有限公司、福建省鑫港纺织机械有限公司、东华大学、五洋纺机有限公司、常州市赛嘉机械有限公司、广州市霏鸿机电科技有限公司、浙江越剑智能装备股份有限公司、常州市第八纺织机械有限公司、福建信龙机械科技股份有限公司、福建宏宇电子科技有限公司、江苏润源控股集团有限公司、常州市翔云智能控制系统有限公司、浙江方圆检测集团股份有限公司、中国纺织机械协会。

本部分主要起草人：陈南梁、周孝文、丛政、蒋高明、郑春华、王菡珠、林泰来、谈昆伦、杨兴财、邵洪、李兵、黄四平、陈忠英、吴建斌、王占洪、宋赛赛、隆正祥。

# 纺织机械与附件 平型经编机词汇

## 第 1 部分：基本结构和成圈机件

### 1 范围

GB/T 38399 的本部分界定了与平型经编机基本机构和成圈机构相关的基本术语：分类、机侧和尺寸、支架、传动机构、成圈机件以及床和杆件。

本部分适用于生产经编织物的平型经编机。

注：本部分的图例仅表示各种型式机构的工作原理，但不代表是唯一的、或是最普遍的结构型式。在技术允许的范围内，组合机构同样可以应用。

### 2 术语和定义

#### 2.1 平型经编机

##### 2.1.1

**平型经编机 flat warp knitting machine**

织针呈直线排列，线圈是由若干经纱纵向运动同时形成，用于生产经编织物的机器。

##### 2.1.2

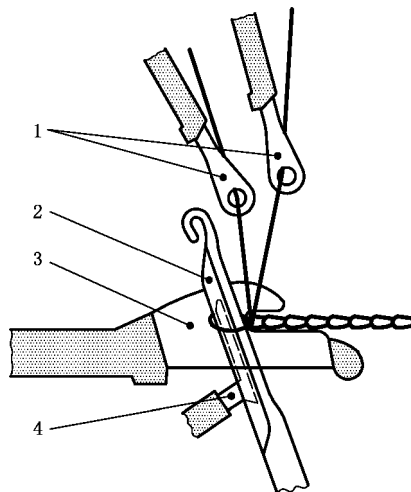
**单针床平型经编机 RL flat warp knitting machine**

带有一个针床(2.6.1.1)的平型经编机。

##### 2.1.2.1

**单针床特里科经编机 RL tricot machine**

一种带有复合沉降片(2.5.6.2)的单针床平型经编机(见图 1 和图 2)。



说明：

- 1——导纱针；
- 2——复合针；
- 3——复合沉降片；
- 4——针芯。

图 1 复合针型单针床特里科经编机成圈机件