



中华人民共和国林业行业标准

LY/T 1008.1—2004
代替 LY/T 1008—1991

卧式横向刨切机 第 1 部分：参数

Horizontal cross veneer slicer—
Part 1: Parameter

2004-11-03 发布

2004-12-01 实施

国家林业局 发布

前 言

LY/T 1008《卧式横向刨切机》分为三个部分：

- 第 1 部分：参数；
- 第 2 部分：精度；
- 第 3 部分：制造与验收技术条件。

本部分为 LY/T 1008 的第 1 部分。

本部分代替 LY/T 1008—1991《横向刨切机参数》。

本部分与 LY/T 1008—1991 相比主要变化如下：

- 对参数进行了补充和调整；
- 刨切厚度由 0.20 mm 修改为 0.10 mm。

本部分由全国人造板机械标准化技术委员会提出并归口。

本部分起草单位：山东工友集团股份有限公司。

本部分主要起草人：董延文、陶少文。

本部分所代替标准的历次版本发布情况为：

- LY/T 1008—1991。

卧式横向刨切机

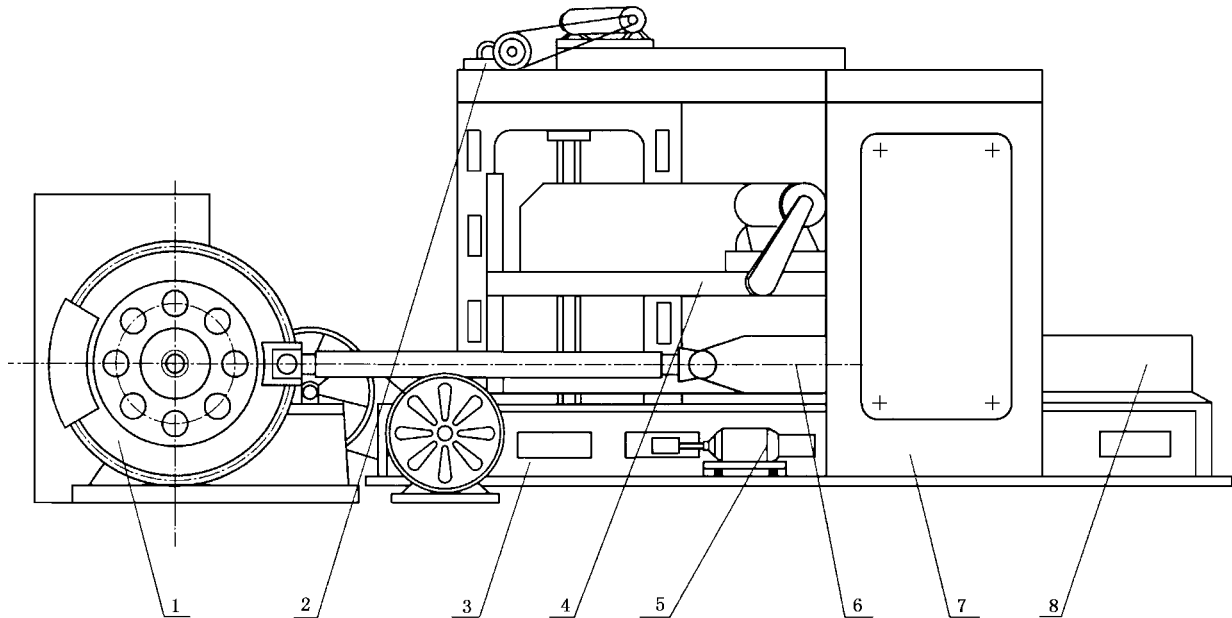
第 1 部分：参数

1 范围

LY/T 1008 的本部分规定了卧式横向刨切机的主参数及其他参数。
本部分适用于加工刨切单板及人造薄木的卧式横向刨切机。

2 简图

卧式横向刨切机简图如图 1 所示。



- 1——主传动系统；
- 2——进给机构；
- 3——床身；
- 4——夹紧机构；
- 5——润滑系统；
- 6——压尺架；
- 7——立柱；
- 8——刀架。

注：本图不限制卧式横向刨切机的具体结构形式。

图 1 卧式横向刨切机简图

3 主参数

3.1 主参数应符合表 1 的规定。

表 1 主参数

单位为毫米

刨切木方最大长度	2 700	3 000	4 000	4 600
----------	-------	-------	-------	-------