

ICS 25.100.01
J 41



中华人民共和国国家标准

GB/T 1443—2016
代替 GB/T 1443—1996

机床和工具柄用自夹圆锥

Self-holding tapers for machine tools and tool shanks

(ISO 296:1991, Machine tools—Self-holding tapers for tool shanks, MOD)

2016-02-24 发布

2016-09-01 实施

中华人民共和国国家质量监督检验检疫总局
中国国家标准化管理委员会 发布

中 华 人 民 共 和 国
国 家 标 准
机 床 和 工 具 柄 用 自 夹 圆 锥
GB/T 1443—2016

*

中 国 标 准 出 版 社 出 版 发 行
北 京 市 朝 阳 区 和 平 里 西 街 甲 2 号 (100029)
北 京 市 西 城 区 三 里 河 北 街 16 号 (100045)

网 址 : www.gb168.cn

服 务 热 线 : 400-168-0010

010-68522006

2016 年 3 月 第 一 版

*

书 号 : 155066 · 1-53274

版 权 专 有 侵 权 必 究

前 言

本标准按照 GB/T 1.1—2009 给出的规则起草。

本标准代替 GB/T 1443—1996《机床和工具柄用自夹圆锥》。

本标准与 GB/T 1443—1996 相比主要变化如下：

- 修改了规范性引用文件；
- 表 1 中表注改为表中的段；
- 增加了图 1、图 2 的注；
- 圆锥公差与型式和尺寸的顺序互换；
- 增加了附录 A。

本标准使用重新起草法修改采用 ISO 296:1991《机床 工具柄用自锁圆锥》。

本标准与 ISO 296:1991 相比存在技术性差异，附录 A 中给出了相应技术性差异及其原因的一览表。

本标准与 ISO 296:1991 相比还做了下列编辑性修改：

- 将国际标准的图 1 和图 2 分拆为本标准的图 1、图 2、图 3、图 4 进行表述。

本标准由中国机械工业联合会提出。

本标准由全国刀具标准化技术委员会(SAC/TC 91)归口。

本标准负责起草单位：成都工具研究所有限公司。

本标准主要起草人：曾宇环、沈士昌。

本标准所代替标准的历次版本发布情况为：

- GB 1443—1985、GB/T 1443—1996。

机床和工具柄用自夹圆锥

1 范围

本标准规定了 4、6、80、100、120、160、200 号米制圆锥和 0、1、2、3、4、5、6 号莫氏圆锥的尺寸和公差。本标准适用于机床和工具柄用自夹圆锥。

2 规范性引用文件

下列文件对于本文件的应用是必不可少的。凡是注日期的引用文件,仅注日期的版本适用于本文件。凡是不注日期的引用文件,其最新版本(包括所有的修改单)适用于本文件。

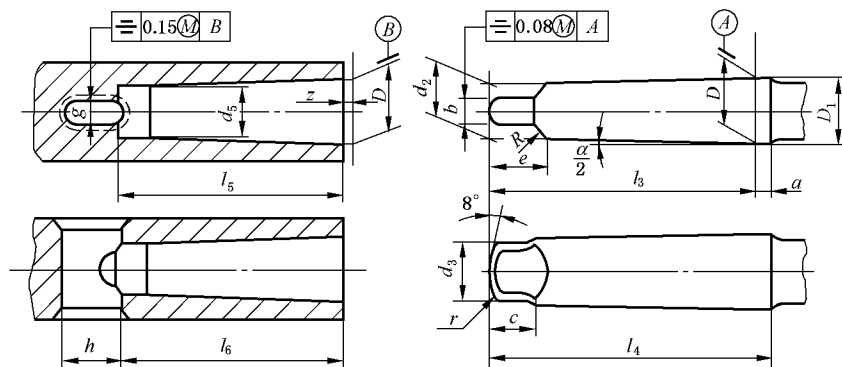
GB/T 11334 产品几何量技术规范(GPS) 圆锥公差

3 圆锥公差

圆锥角度公差按 GB/T 11334 中 AT7 的规定,外圆锥为正偏差,内圆锥为负偏差。内、外圆锥的基本尺寸 D 和公差,用相应量规检验。

4 型式和尺寸

圆锥的型式和尺寸按图 1~图 4 和表 1 的规定。



注:外圆锥可做成不连续表面。

图 1 带扁尾的内圆锥和外圆锥