

NY

中华人民共和国农业行业标准

NY/T 315—1997

全玻璃真空太阳集热管

All-glass evacuated solar collector tubes

1997-06-24 发布

1997-12-01 实施

中华人民共和国农业部 发布

目 次

前言	Ⅱ
1 范围	1
2 引用标准	1
3 定义	1
4 产品分类	2
5 技术要求	2
6 试验方法	3
7 检验规则	5
8 标志、包装、运输和贮存	5

前 言

自 20 世纪 70 年代中期国际上出现全玻璃真空太阳集热管商品以来,该集热管的研究、开发和应用在不断发展。但尚未制定全玻璃真空太阳集热管技术标准。我国自 70 年代末始致力于该项工作。由于我国经济发展迅速,生活水平提高较快,太阳能资源丰富但常规能源短缺等原因,全玻璃太阳真空集热管在我国发展很快,我国已成为主要生产国家。为适应该产品健康发展的需要,特制定本标准。

本标准是按照 GB/T 1.1—1993《标准化工作导则 第 1 单元:标准的起草与表述规则 第 1 部分:标准编写的基本规定》的要求编写的。

本标准由中国农村能源行业协会太阳能热利用专业委员会提出。

本标准由中华人民共和国农业部归口。

本标准起草单位:清华大学、北京市太阳能研究所、中国农业工程研究设计院。

本标准主要起草人:吴家庆、薛祖庆、史月艳、何梓年、高援朝、殷志强、严习元。

中华人民共和国农业行业标准

全玻璃真空太阳集热管

NY/T 315—1997

All-glass evacuated solar collector tubes

1 范围

本标准规定了全玻璃真空太阳集热管(简称真空集热管)的产品分类、技术要求、试验方法、检验规则、标志、包装、运输和贮存。

本标准适用于利用太阳辐射加热,载热工质为流体的真空集热管。

2 引用标准

下列标准所包含的条文,通过在本标准中引用而构成为本标准的条文。本标准出版时,所示版本均为有效。所有标准都会被修订,使用本标准的各方应探讨、使用下列标准最新版本的可能性。

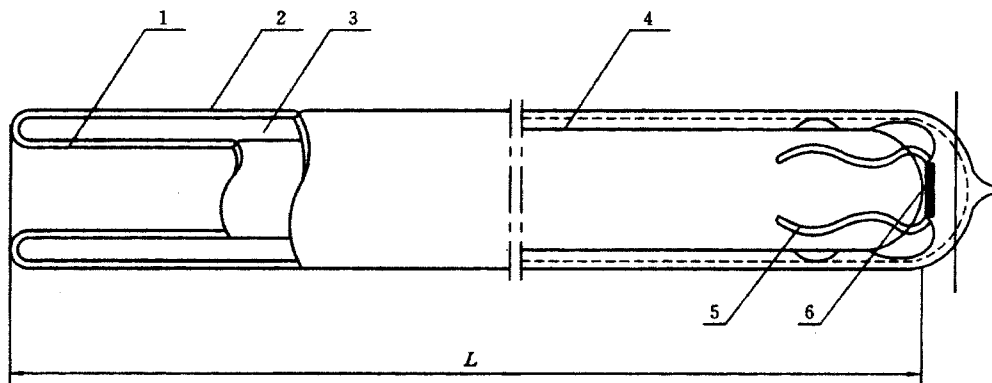
- ISO 3585:1991 硼硅玻璃 3.3——性能
- ISO 4803:1978 实验室玻璃——硼硅玻璃管
- GB 191—90 包装储运图示标志
- GB 4271—84 平板型太阳集热器热性能试验方法
- GB 6424—86 平板型太阳集热器产品技术条件
- GB/T 12915—91 家用太阳能热水器热性能试验方法
- GB/T 13384—92 机电产品包装通用技术条件

3 定义

本标准采用下列定义。

3.1 全玻璃真空太阳集热管 All-glass evacuated solar collector tubes

内管与外管均由玻璃制成并具有真空夹层,内管的外表面沉积有太阳光谱选择性吸收涂层,用来吸收太阳辐射使工质加热的一种集热元件(见图1)。



1—内管; 2—外管; 3—真空夹层; 4—太阳光谱选择性吸收涂层;
5—定位弹性卡子; 6—吸气剂; L—集热管长度

图1 全玻璃真空太阳集热管