



中华人民共和国国家标准

GB/T 4264—2004
代替 GB/T 4264—1984

带可换导柱的莫氏锥柄 90°锥面铰钻

Countersinks, 90°, with Morse taper shanks and detachable pilots

(ISO 4204:1977, MOD)

2004-02-10 发布

2004-08-01 实施

中华人民共和国国家质量监督检验检疫总局
中国国家标准化管理委员会

发布

前 言

本标准修改采用 ISO 4204:1977《带可换导柱的莫氏锥柄 90°锥面铤钻》(英文版)。

本标准与 ISO 4204:1977 相比有下列技术差异和编辑性修改:

- 规范性引用文件中,ISO 296、ISO 4208 分别用 GB/T 1443、GB/T 4266 代替;删除了 ISO 4207;
- 增加了附录 A(锥柄 90°锥面铤钻的常用系列);
- 取消了公差一章,将尺寸公差列入表中;
- 增加了标记示例;
- 用符号“.”代替作为小数点的逗号“,”;
- 用“本标准”代替“本国际标准”;
- 删除了国际标准前言;
- 表 1 中,直径 d_1 :31.5~40 改为 31.5~40.4。

本标准自实施之日起,代替 GB/T 4264—1984《带可换导柱锥柄 90°锥面铤钻》。

本标准与 GB/T 4264—1984 相比有如下变化:

- 编写格式按 GB/T 1.1—2000;
- 图 1 中:符号“ d ”和“ l ”的脚标作了调整,表 1 中也作相应的变化;
- 表 1 与 ISO 4204 相同,删除了 GB/T 4264—1984 中的铤钻代号;切削直径 d_1 和导柱直径 d_2 用范围段给出。常用的切削直径、导柱直径和适用的螺钉螺栓规格列入附录中,其中的尺寸按 GB/T 152.2—1988 作了调整;
- 表面粗糙度列入技术条件标准中;
- 增加了附录 A(莫氏锥柄 90°锥面铤钻的常用系列)。

本标准的附录 A 为资料性附录。

本标准由中国机械工业联合会提出。

本标准由全国刀具标准化技术委员会归口。

本标准起草单位:成都工具研究所。

本标准主要起草人:沈士昌、聂珂星。

本标准所代替标准的历次发布情况:

- GB/T 4264—1984。

带可换导柱的莫氏锥柄 90°锥面铰钻

1 范围

本标准规定了带可换导柱的莫氏锥柄 90°锥面铰钻的尺寸和公差。

2 规范性引用文件

下列文件中的条款通过本标准的引用而成为本标准的条款。凡是注日期的引用文件,其随后所有的修改单(不包括勘误的内容)或修订版均不适用于本标准,然而,鼓励根据本标准达成协议的各方研究是否可使用这些文件的最新版本。凡是不注日期的引用文件,其最新版本适用于本标准。

GB/T 1443 机床和工具柄用自夹圆锥(GB/T 1443—1996,eqv ISO 296:1991)

GB/T 4265 带导柱 90°锥面铰钻技术条件

GB/T 4266 铰钻用可换导柱(GB/T 4266—2004,ISO 4208:1977,MOD)

3 尺寸

3.1 尺寸和公差

铰钻的型式尺寸和公差按图 1 和表 1 所示,图 1 只说明本标准的图解,不作为设计详图。莫氏锥柄的尺寸和公差按 GB/T 1443 的规定,导柱的尺寸按 GB/T 4266 的规定。

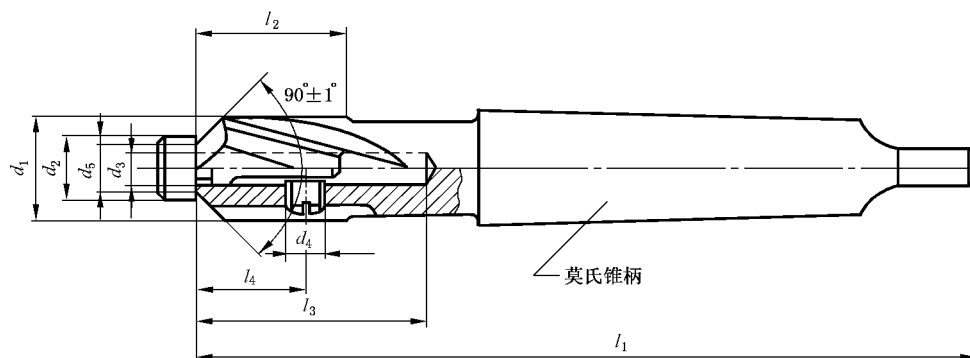


图 1

表 1

单位为毫米

切削直径 d_1 z9		导柱直径 d_2 e8		d_3 H8	螺钉 d_4	d_5	l_1	l_2	l_3	l_4	莫氏圆 锥号
大于	至	大于	至								
12.5	16	6.3	14	4	M3	6	132	22	30	16	2
16	20	6.3	18	5	M4	6	140	25	38	19	
20	25	8	22.4	6	M5	7.5	150	30	46	23	
25	31.5	10	28	8	M6	9.5	180	35	54	27	3
31.5	40.4	12.5	35.5	10	M8	12	190	40	64	32	