

UDC 621.643.5 : 666.6



中华人民共和国国家标准

GB 3809—83

陶瓷洗面器普通水嘴

General faucets of ceramic washbasins

1983-07-27发布

1984-07-01实施

国家标准局 批准

陶瓷洗面器普通水嘴

General faucets of ceramic washbasins

本标准适用于陶瓷洗面器普通水嘴，该水嘴用作水源开关，与卫生陶瓷中安装方孔为 28×28 mm的洗面器配套使用。

1 结构型式、尺寸和性能参数

1.1 结构型式不做统一规定。

1.2 尺寸应符合图1和表的规定。

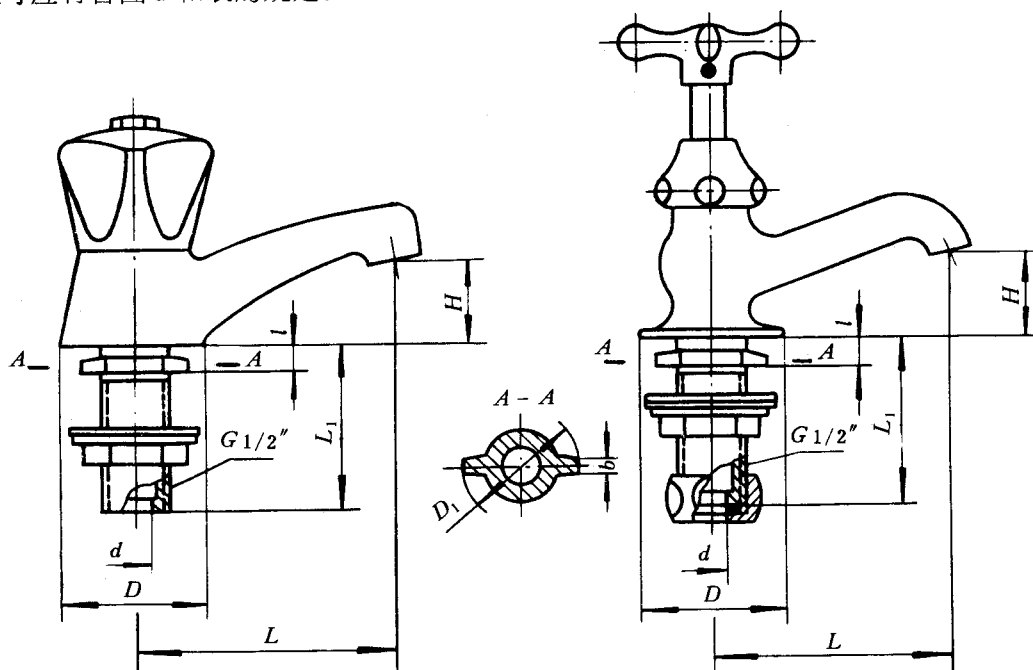


图 1

mm

D	d	D_1	b	L	L_1	H	l
>40	13.2	31	2 ~ 4	>65	>50	>25	8

1.3 性能参数:

1.3.1 公称压力: 6 kgf/cm^2 (0.59 MPa)。

1.3.2 适用温度: 不大于 100°C 。

1.4 材料:

1.4.1 产品主要零件的材料应符合 GB 1176—74《铸造铜合金》的规定，允许用保证技术要求的其他铜材制造。

1.4.2 手轮允许用保证技术要求的非金属材料制造。