



中华人民共和国国家标准

GB/T 15530.5—1995

铜合金平焊环松套板式钢法兰

Loose plate steel flanges with copper alloy
plate collar for brazing or welding

1995-04-02 发布

1996-01-01 实施

国家技术监督局 发布

中华人民共和国国家标准

铜合金平焊环松套板式钢法兰

GB/T 15530.5—1995

Loose plate steel flanges with copper alloy
plate collar for brazing or welding

1 主题内容与适用范围

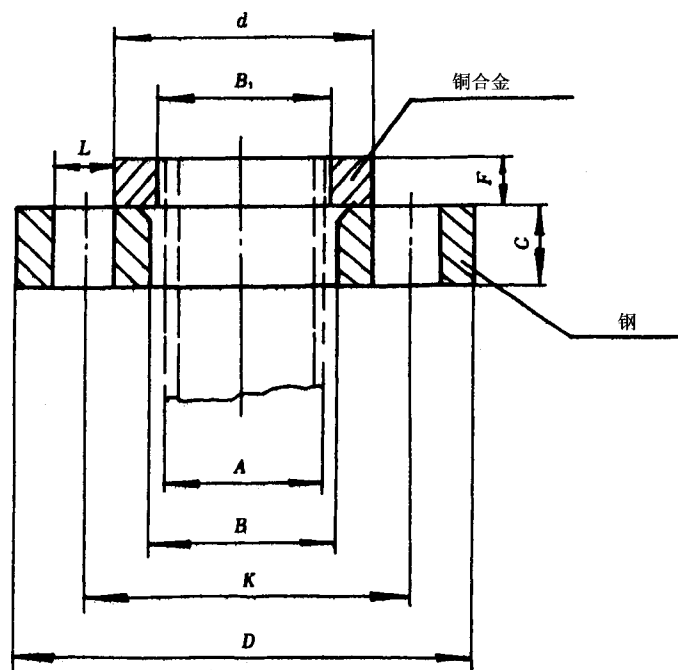
本标准规定了公称压力 PN 为 2.5 和 4.0 MPa 的铜合金平焊环松套板式钢法兰的型式和尺寸。

本标准适用于公称压力 PN 2.5 和 4.0 MPa、公称通径 DN 10~500 mm 的铜合金平焊环松套板式钢法兰。

2 引用标准

GB/T 15530.8 铜合金及复合法兰 技术条件

3 法兰的型式和尺寸应符合下图及表 1 和表 2 的规定。



4 法兰的技术要求应符合 GB/T 15530.8 的规定。

5 法兰的公称压力 and 不同温度下的最大无冲击工作压力应符合 GB/T 15530.8 附录 A 的规定。

6 标记示例

公称通径 300 mm、公称压力 2.5 MPa(25bar)的铜合金平焊环松套板式钢法兰：

法兰 300-25 GB/T 15530.5