



# 中华人民共和国国家标准

GB 5631.1—85

---

## 扩口式可调向端直角管接头

Flared type tube fittings—  
Straight thread elbow—Assembly

1985-11-25 发布

1986-09-01 实施

---

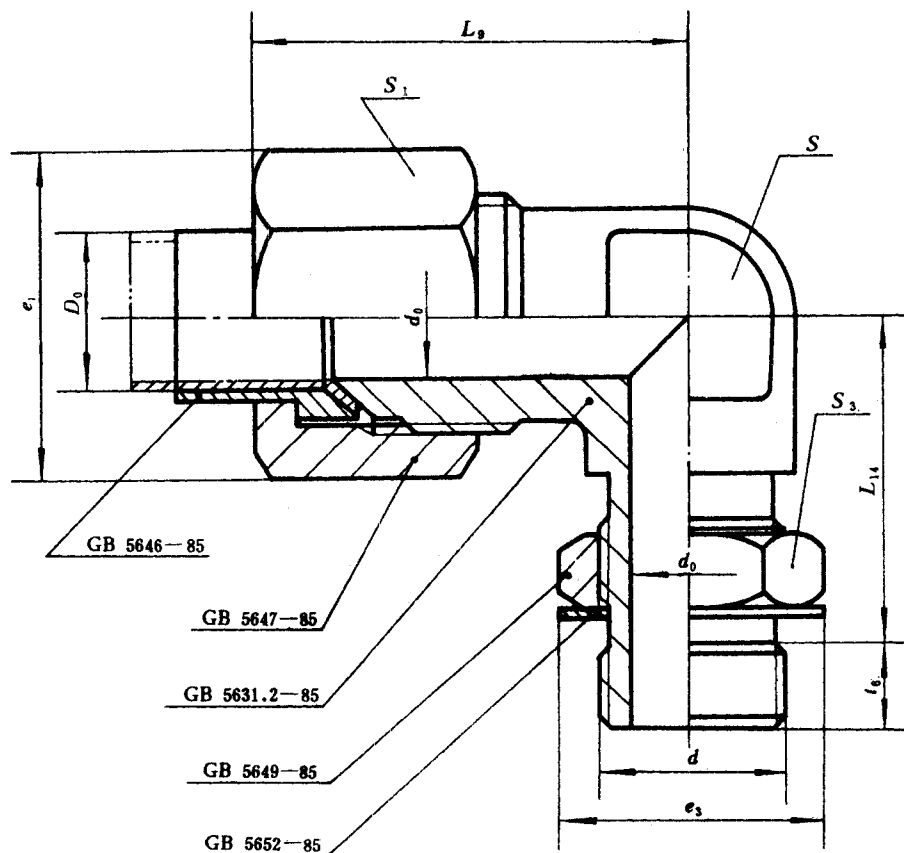
国家标准局 批准

扩口式可调向端直角管接头

GB 5631.1-85

Flared type tube fittings —  
Straight thread elbow — Assembly

本标准适用于以油、气为介质的管路系统用扩口式可调向端直角管接头。



标记示例:

管子外径  $D_0$  为 10mm 的扩口式可调向端直角管接头:

管接头 10GB 5631.1-85