



中华人民共和国国家标准

GB/T 20027—2005/ISO 3303:1990

橡胶或塑料涂覆织物 破裂强度的测定

Rubber-or plastics-coated fabrics—Determination of bursting strength

(ISO 3303:1990, IDT)

2005-09-15 发布

2006-05-01 实施

中华人民共和国国家质量监督检验检疫总局
中国国家标准化管理委员会 发布

中 华 人 民 共 和 国
国 家 标 准
橡 胶 或 塑 料 涂 覆 织 物 破 裂 强 度 的 测 定

GB/T 20027—2005/ISO 3303:1990

*

中国标准出版社出版发行
北京西城区复兴门外三里河北街16号
邮政编码:100045

<http://www.spc.net.cn>

电话:63787337、63787447

2006年5月第一版 2006年5月电子版制作

*

书号: 155066·1-27436

版权专有 侵权必究
举报电话:(010)68533533

前 言

本标准等同采用 ISO 3303:1990《橡胶或塑料涂覆织物 破裂强度的测定》(英文版)。

本标准等同翻译 ISO 3303:1990。

为便于使用,本标准做了下列编辑性修改:

- a) “本国际标准”一词改为“本标准”;
- b) 用小数点“.”代替作为小数点的“,”;
- c) 删除国际标准的前言。

本标准由中国石油和化学工业协会提出。

本标准由全国橡标委涂覆织物与制品分技术委员会归口。

本标准起草单位:沈阳第四橡胶厂。

本标准主要起草人:邓文秀。

本标准为首次发布。

引 言

涂覆织物的破裂强度常用于测定材料的多向模数的一个量值,而不像拉伸性能那样只能提供涂覆织物在一个平面上的强度。另外,破裂强度试验更适用于试验有收缩倾向的材料,例如以针织物为骨架材料的涂覆织物。

方法 A,用于高模数材料的破裂强度试验及在某种程度上模拟实际机械损坏。

方法 B,使用一种弹性薄膜,是破裂试验较通用的一种试验方法,这种试验方法更适用于质量较轻和处于中等范围的涂覆织物;同时规定了可以使用两种孔径规格的商业化试验仪,但由不同试验仪测得的结果可能没有可比性。

橡胶或塑料涂覆织物 破裂强度的测定

1 范围

本标准规定了测定橡胶或塑料涂覆织物破裂力和破裂强度的试验方法。一种是用带有环状夹具和钢球的拉伸试验机(方法 A);另一种是用液压操作的薄膜破裂试验仪(方法 B)。规定涂覆织物破裂强度要求时,供需双方应商定采用哪种试验方法。

2 规范性引用文件

下列文件中的条款通过本标准的引用而成为本标准的条款。凡是注日期的引用文件,其随后所有的修改单(不包括勘误的内容)或修订版均不适用于本标准,然而,鼓励根据本标准达成协议的各方研究是否可使用这些文件的最新版本。凡是不注日期的引用文件,其最新版本适用于本标准。

HG/T 2867 橡胶或塑料涂覆织物调节和试验的标准环境[HG/T 2867—1997, idt ISO 2231:1989(1994)]

3 试验仪器

3.1 方法 A

方法 A 试验仪器见图 1。

单位为毫米

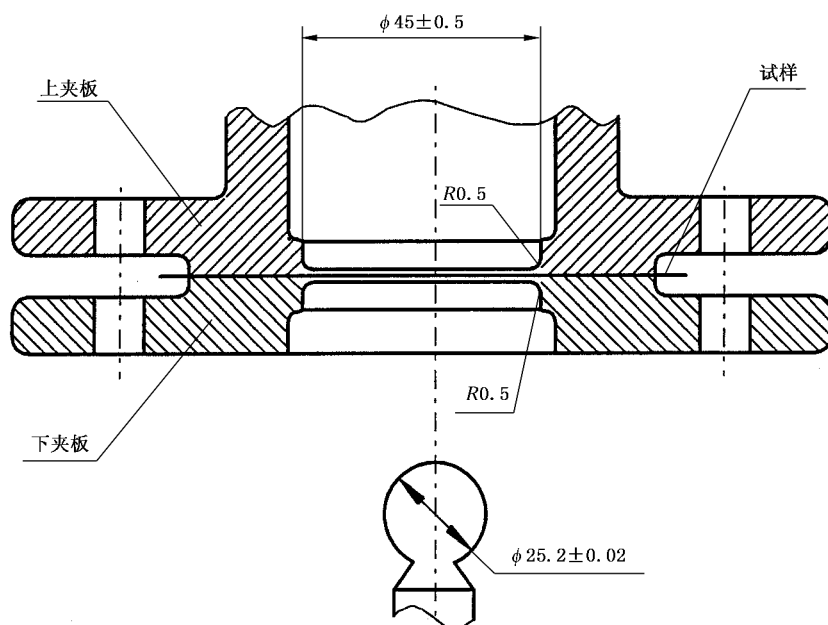


图 1 方法 A 试验仪器

3.1.1 试验机使用动力传动并装配合适的测力计。试验过程中,试验机应能保持移动夹具有一个基本恒定的运动速度,并应装自动记录仪。最好使用无惯性的测力计(例如电控型或光学型)。如果使用摆锤式惯性测力计,由于摩擦力和惯性的影响,实际上可得出不同的结果。当不得不采用惯性测力计时,